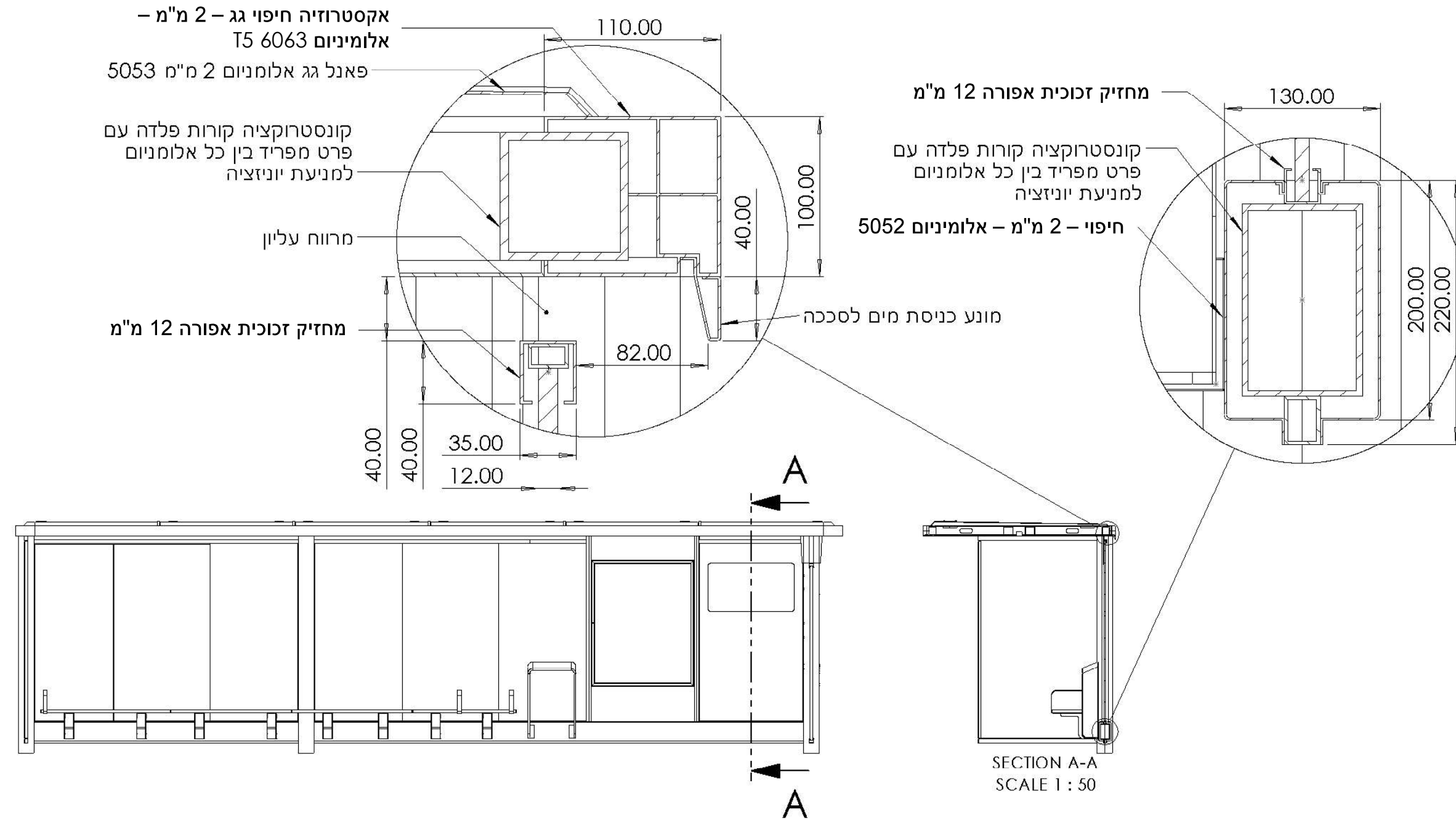
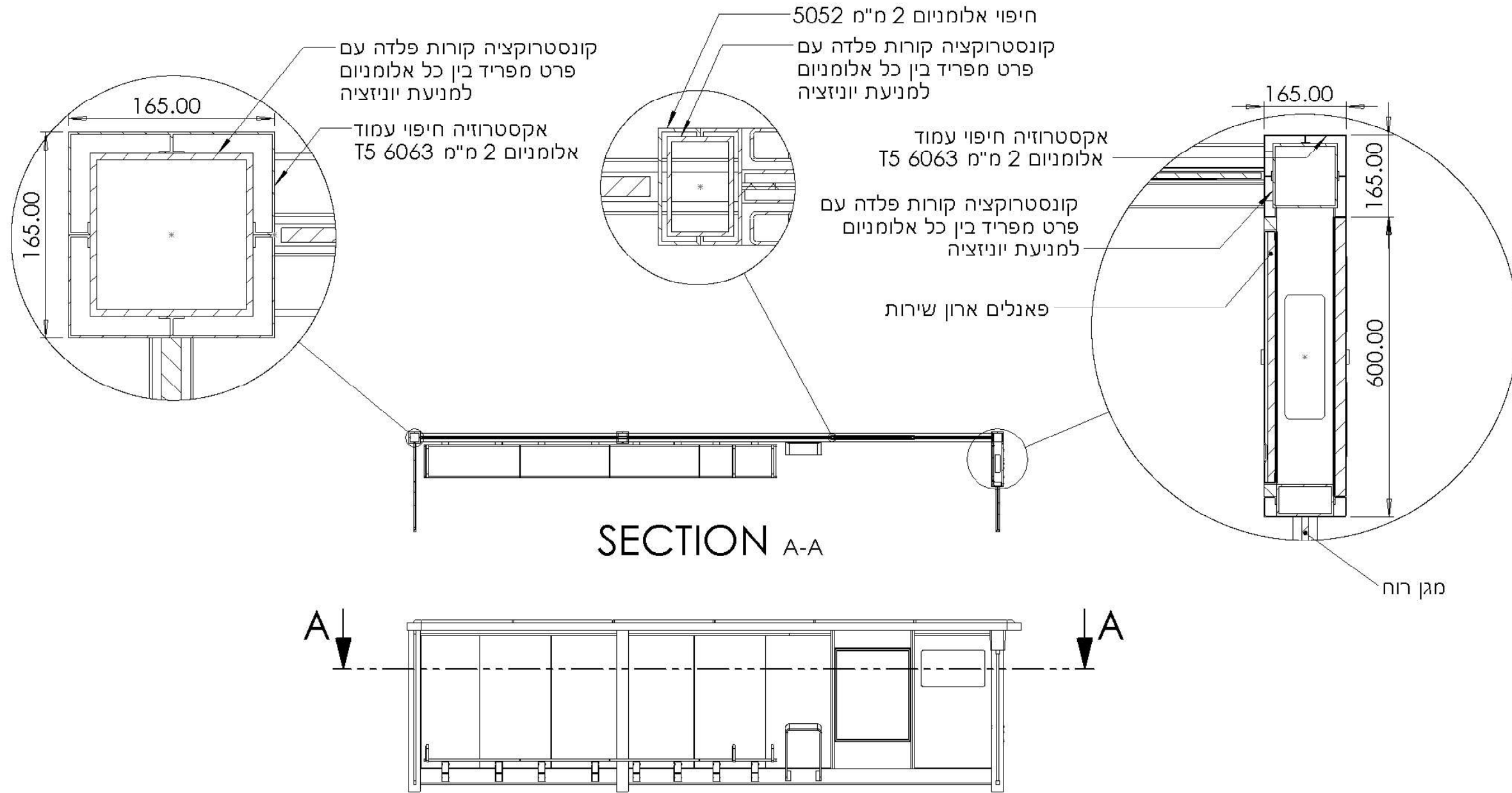


חתך – מבט צידי



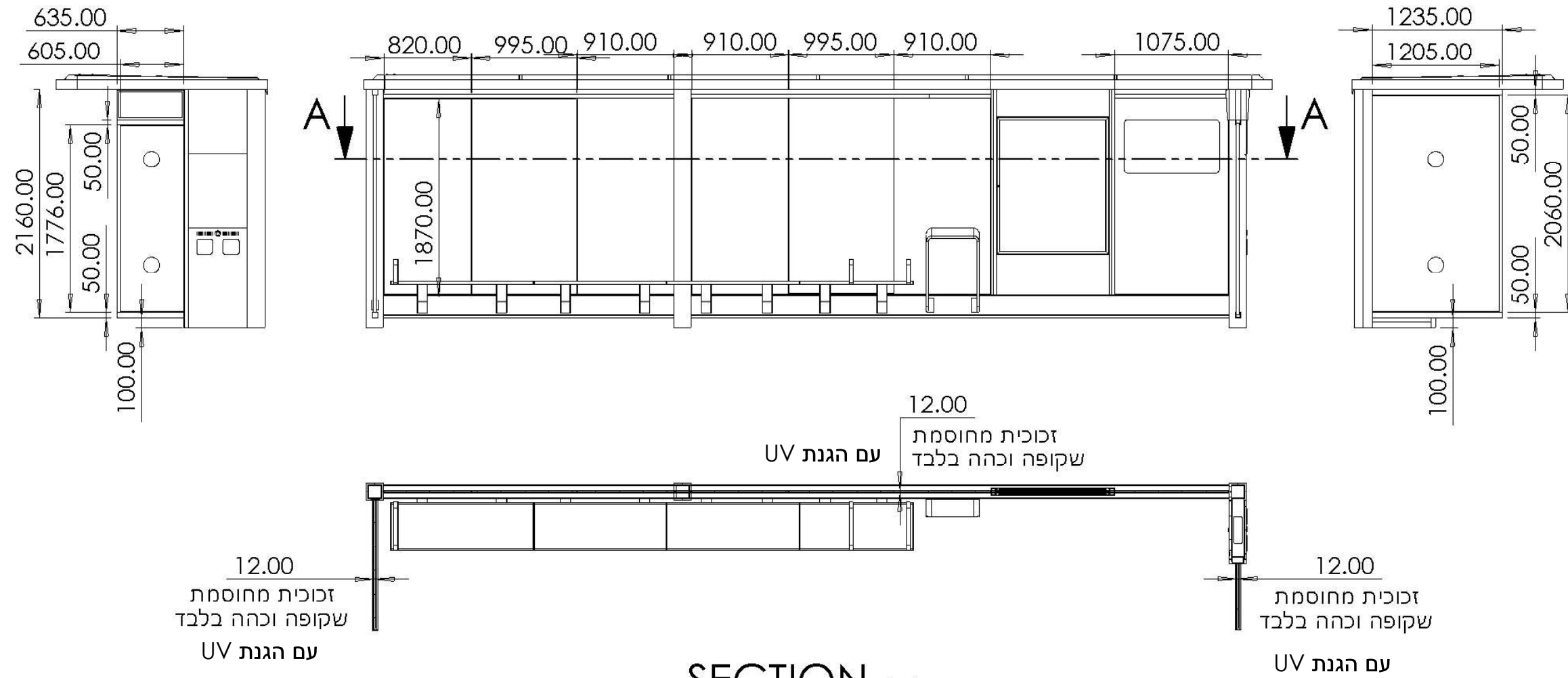
כל המידות הינן במ"מ א"כ צוין אחרת השרטוט המופיע בדף זה הינו שרטוט מוצר, כללי, ואינו שרטוט ייצור. עבודות הנדסה הפיתוח ושרטוטי הייצור הינם באחריות היצרן. המידות והגוונים הסופיים יקבעו במהלך התכנון הסופי, אל מול היצרן.

חתך – מבט עליון



כל המידות הינן במ"מ א"כ צויין אחרת השרטוט המופיע בדף זה הינו שרטוט מוצר, כללי, ואינו שרטוט ייצור. עבודות הנדסה הפיתוח ושרטוטי הייצור הינם באחריות היצרן. המידות והגוונים הסופיים יקבעו במהלך התכנון הסופי, אל מול היצרן.

מידות - זכוכית

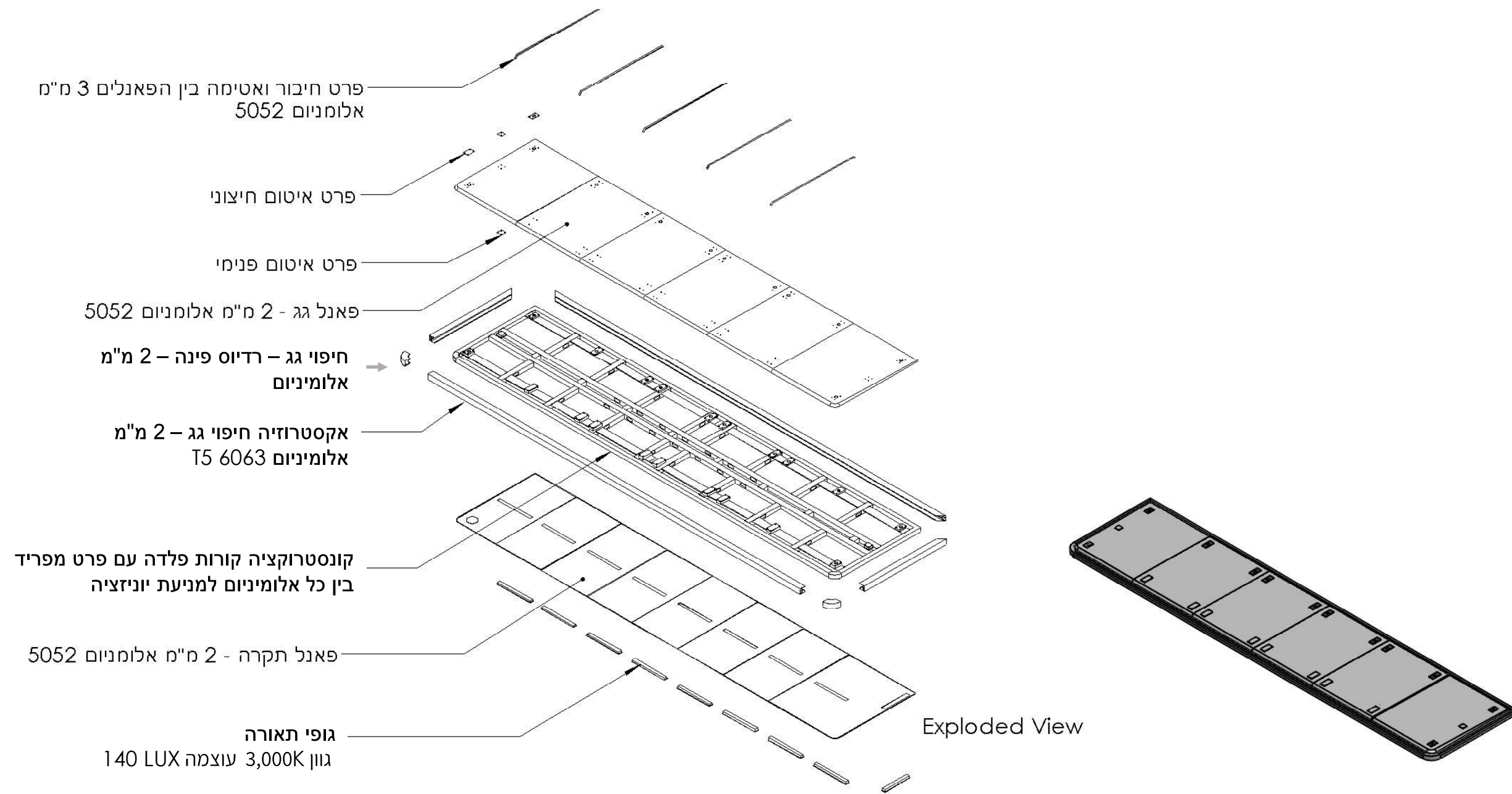


SECTION A-A

SCALE 1 : 50

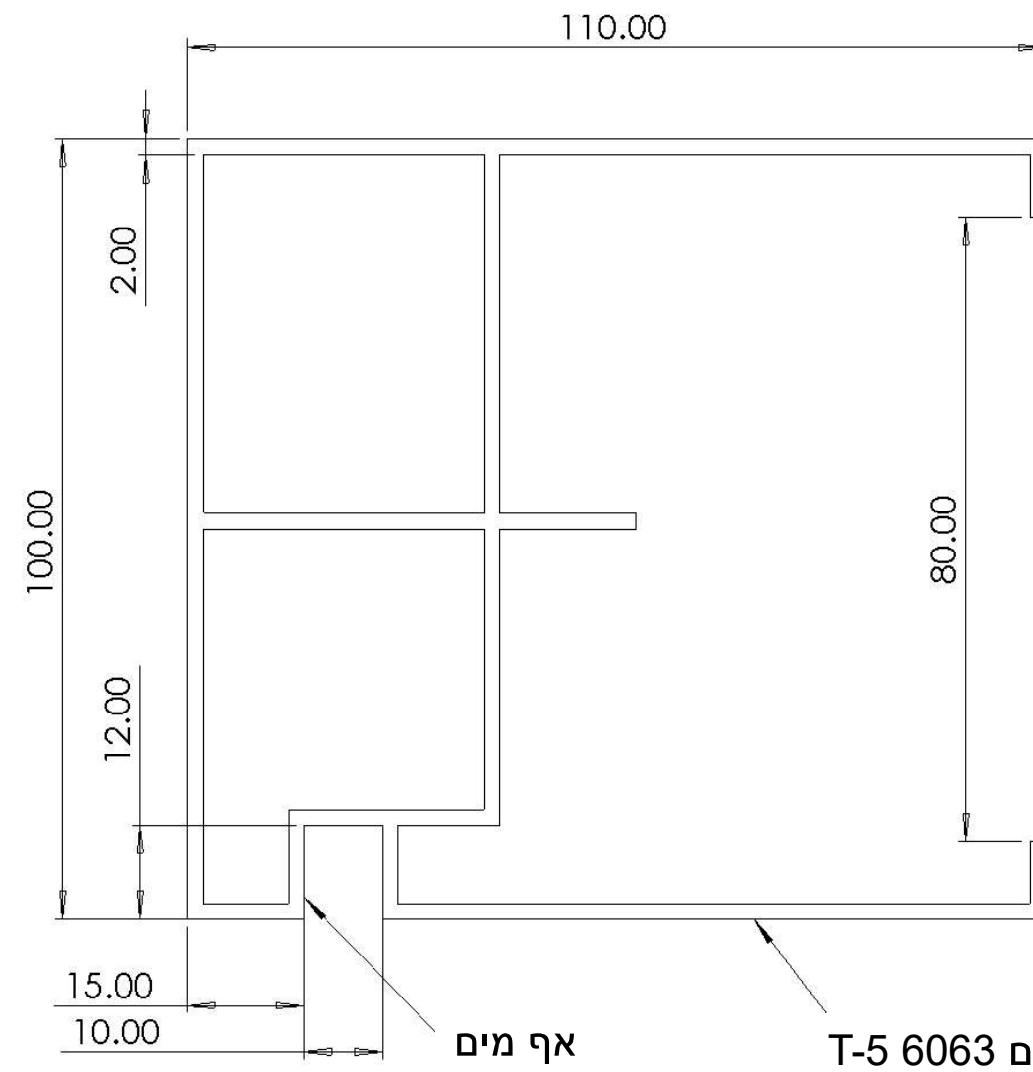
כל המידות הינן במ"מ א"כ ציין אחרת השרטוט המופיע בדף זה הינו שרטוט מוצר, כללי, ואינו שרטוט ייצור. עבודות הנדסה הפיתוח ושרטוטי הייצור הינם באחריות היצרן. המידות והגוונים הסופיים יקבעו במהלך התכנון הסופי, אל מול היצרן.

גג – מפורט



כל המידות הינן במ"מ א"כ ציין אחרת השרטוט המופיע בדף זה הינו שרטוט מוצר, כללי, ואינו שרטוט ייצור. עבודות הנדסה הפיתוח ושרטוטי הייצור הינם באחריות היצרן. המידות והגוונים הסופיים יקבעו במהלך התכנון הסופי, אל מול היצרן.

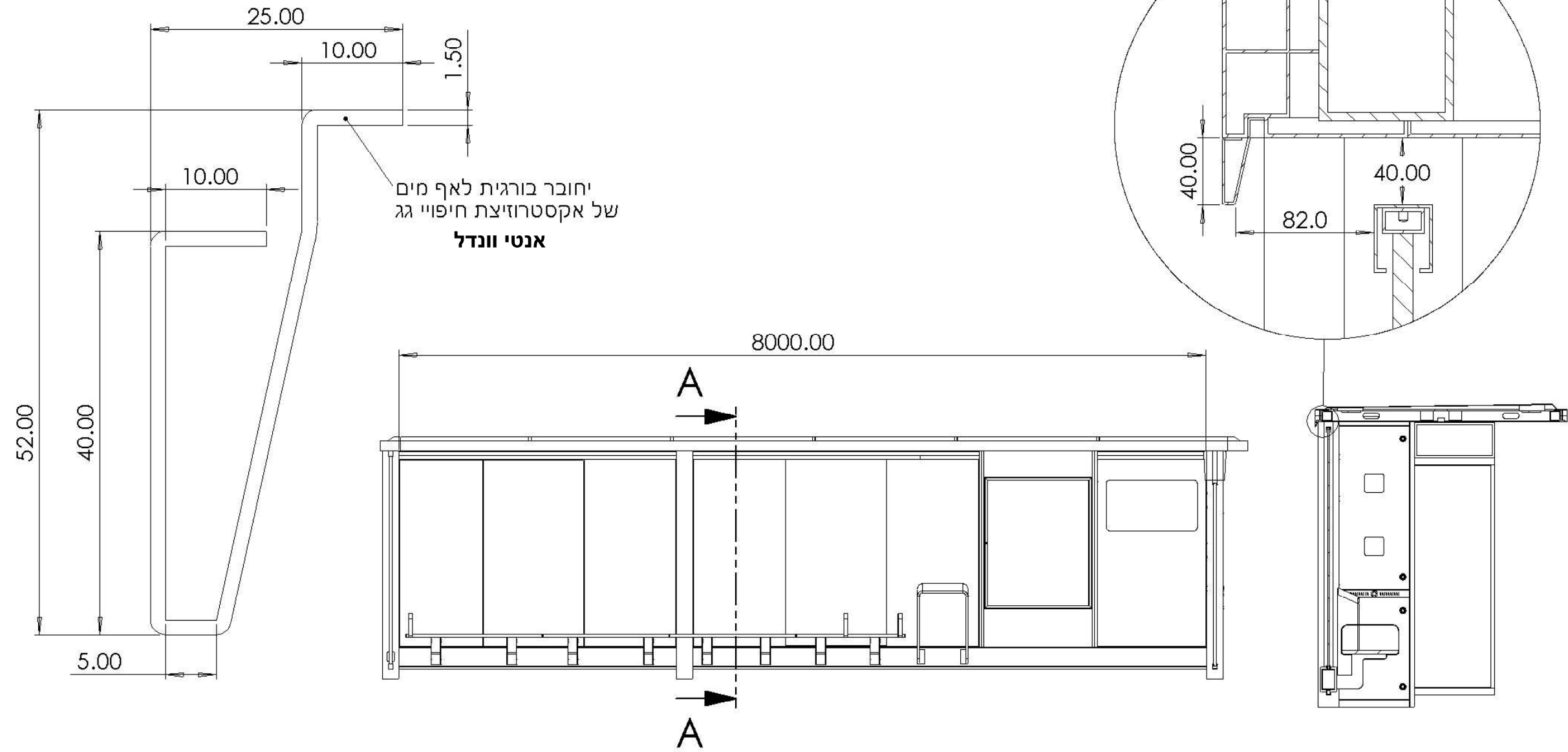
גג – חיפוי מפורט



כל המידות הינן במ"מ א"כ צויין אחרת השרטוט המופיע בדף זה הינו שרטוט מוצר, כללי, ואינו שרטוט ייצור. עבודות הנדסה הפיתוח ושרטוטי הייצור הינם באחריות היצרן. המידות והגוונים הסופיים יקבעו במהלך התכנון הסופי, אל מול היצרן.

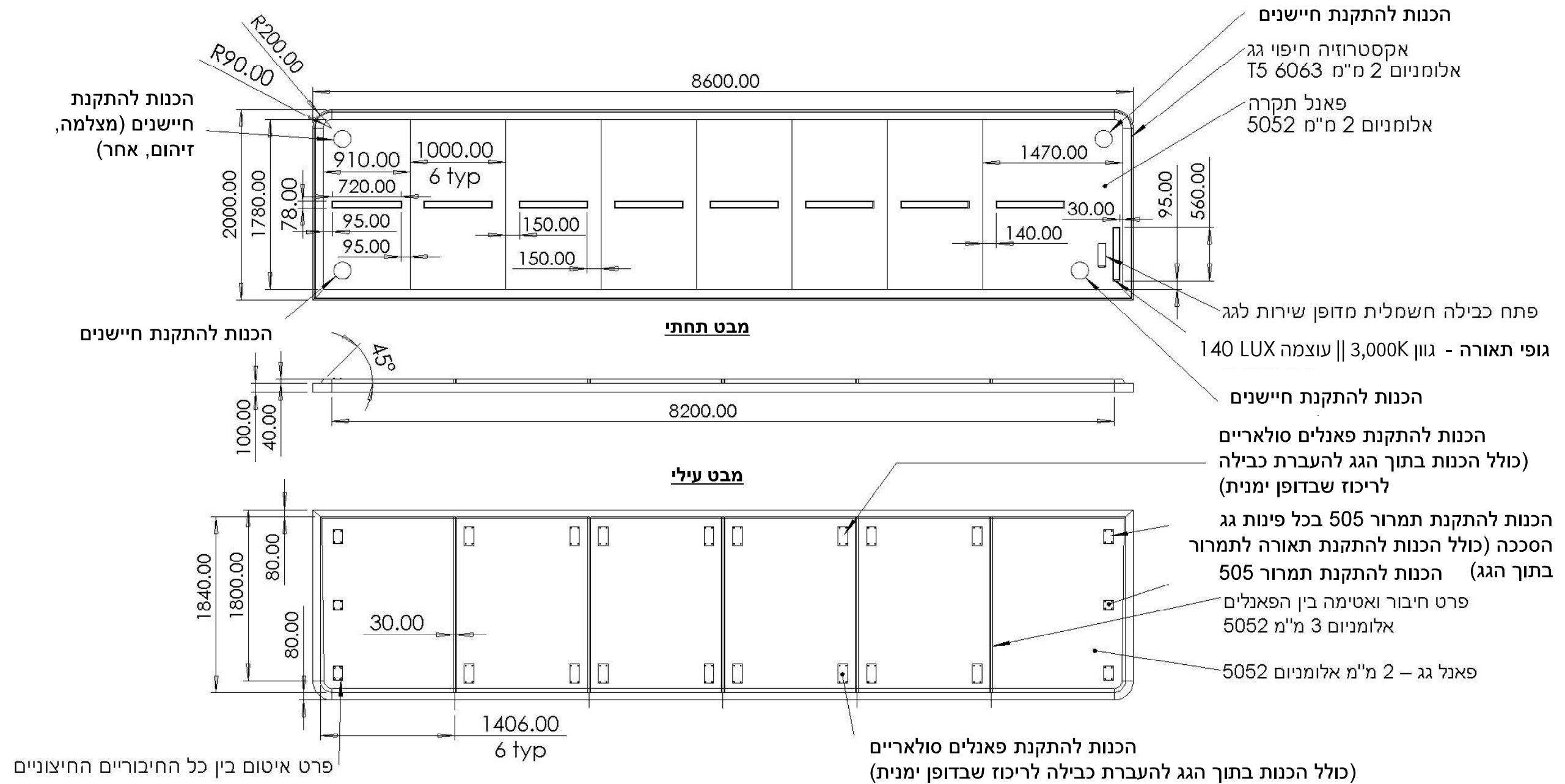
חסם מים – דופן אחורית
 כולל מרווח עליון

פרט מונע כניסת מים לסככה
 אלומיניום 1.5 מ"מ 5052



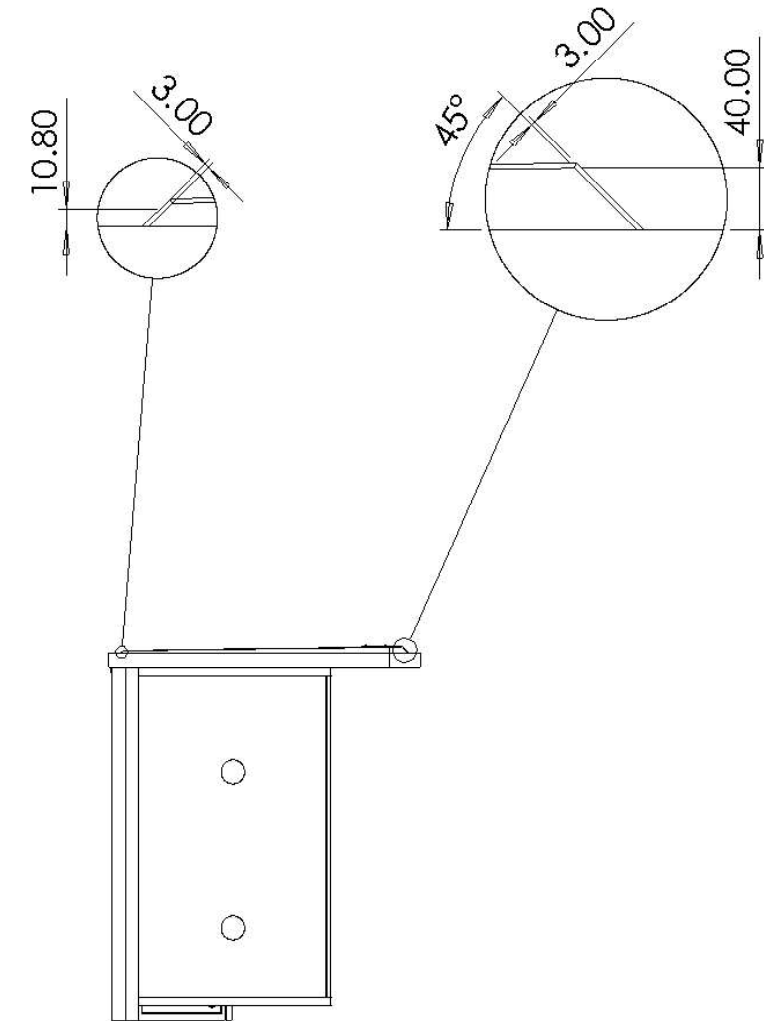
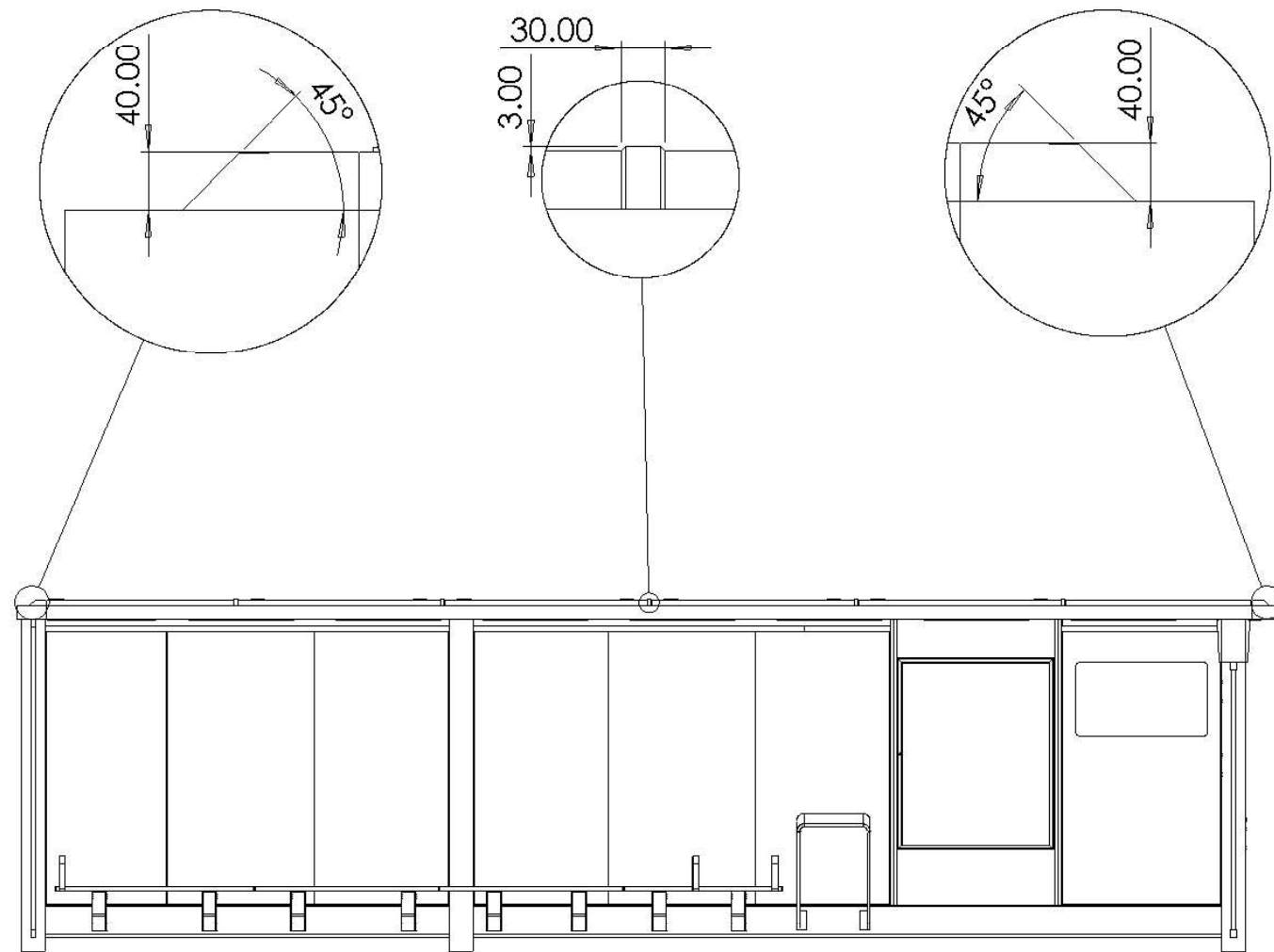
כל המידות הינן במ"מ א"כ ציין אחרת השרטוט המופיע בדף זה הינו שרטוט מוצר, כללי, ואינו שרטוט ייצור. עבודות הנדסה הפיתוח ושרטוטי הייצור הינם באחריות היצרן. המידות והגוונים הסופיים יקבעו במהלך התכנון הסופי, אל מול היצרן.

גג – מפורט



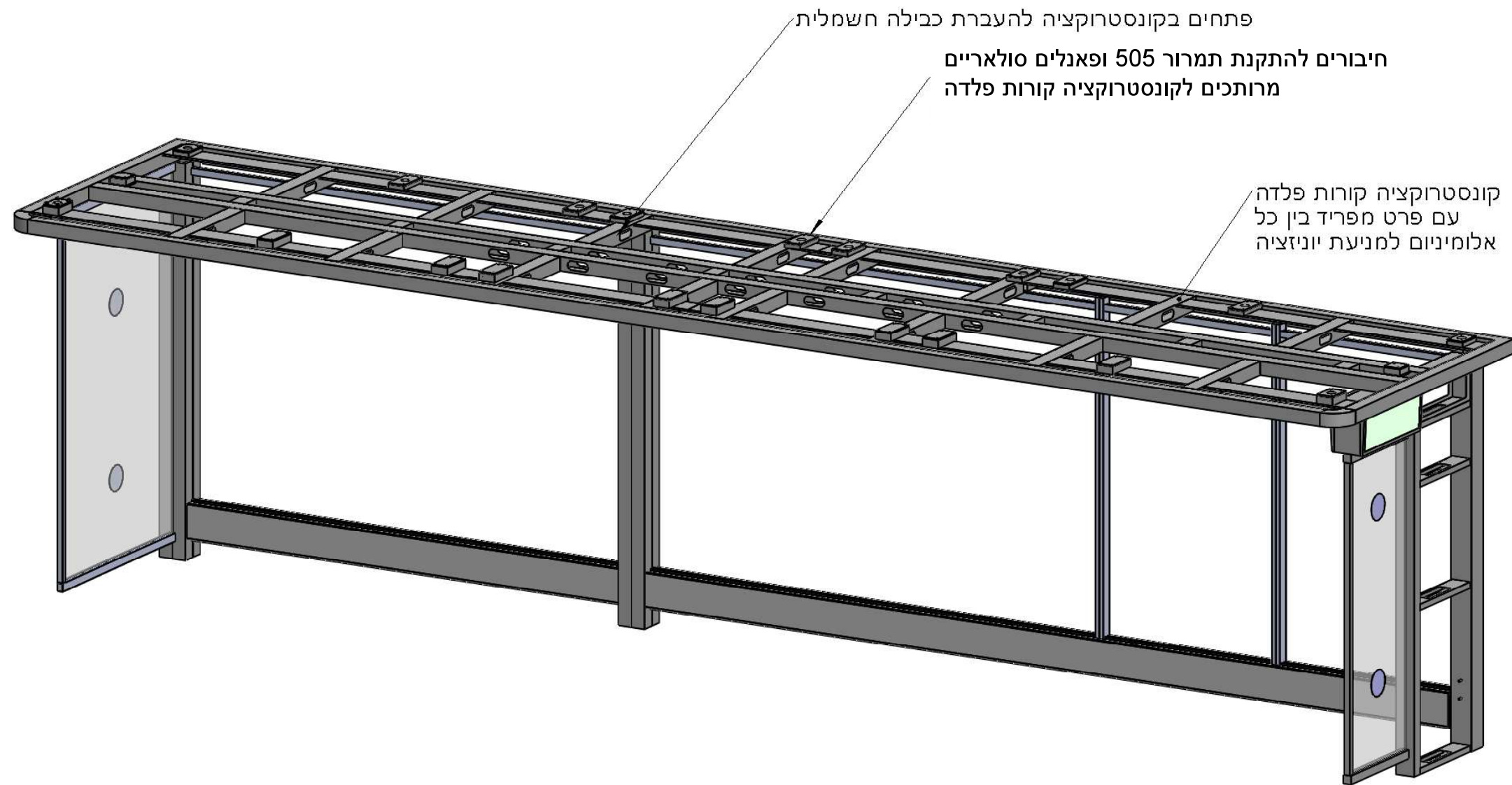
כל המידות הינן במ"מ א"כ ציין אחרת השרטוט המופיע בדף זה הינו שרטוט מוצר, כללי, ואינו שרטוט ייצור. עבודות הנדסה הפיתוח ושרטוטי הייצור הינם באחריות היצרן. המידות והגוונים הסופיים יקבעו במהלך התכנון הסופי, אל מול היצרן.

גג – מפורט



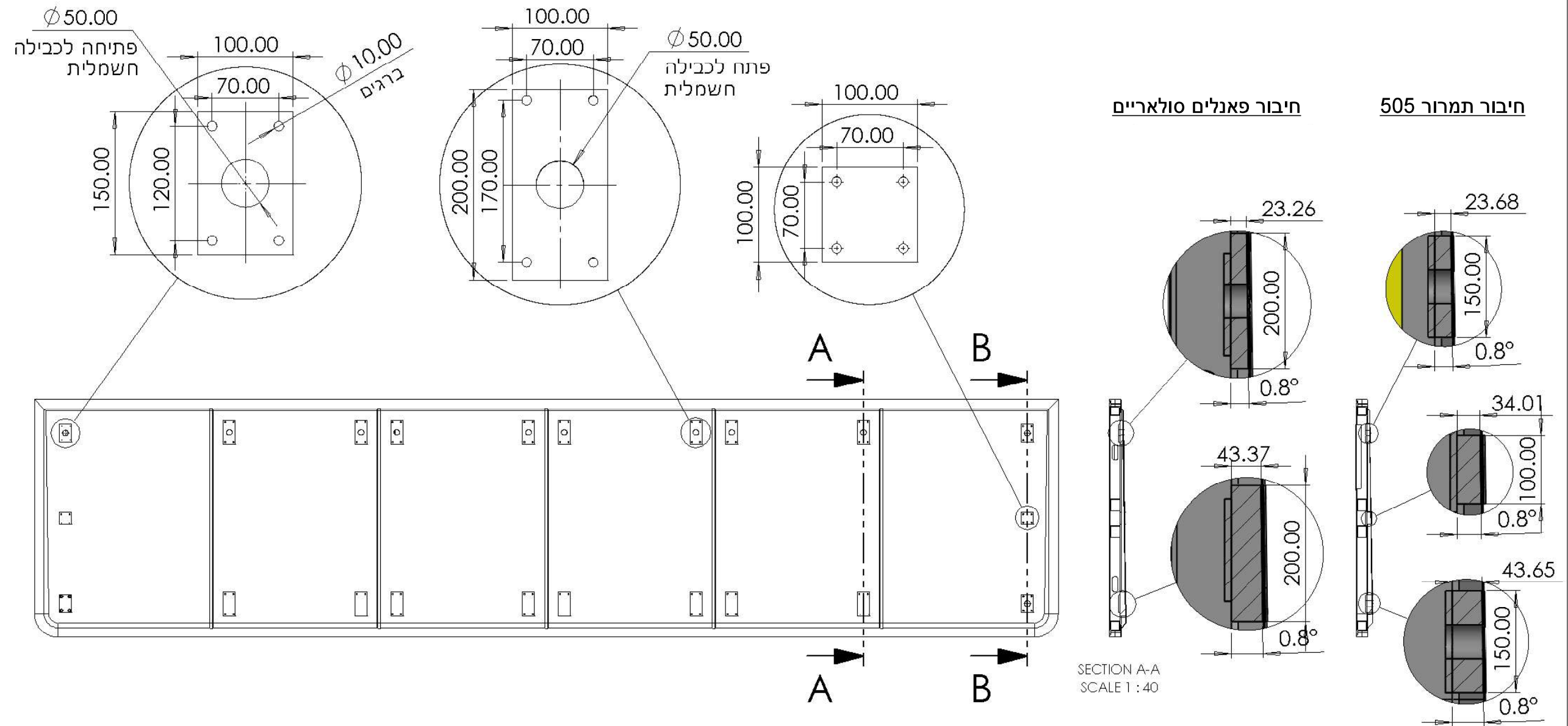
כל המידות הינן במ"מ אא"כ צויין אחרת השרטוט המופיע בדף זה הינו שרטוט מוצר, כללי, ואינו שרטוט ייצור. עבודות הנדסה הפיתוח ושרטוטי הייצור הינם באחריות היצרן. המידות והגוונים הסופיים יקבעו במהלך התכנון הסופי, אל מול היצרן.

גג – פנימי - מפורט



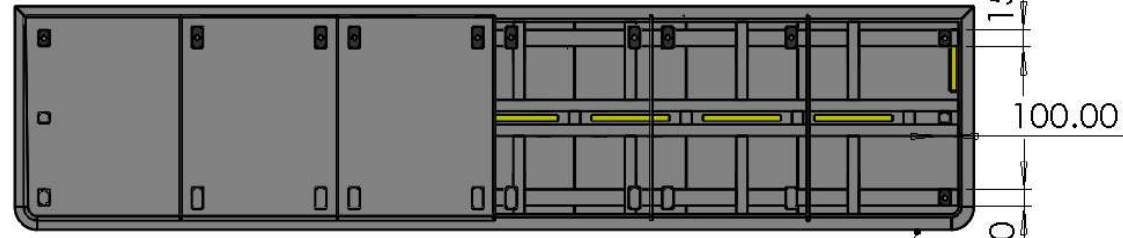
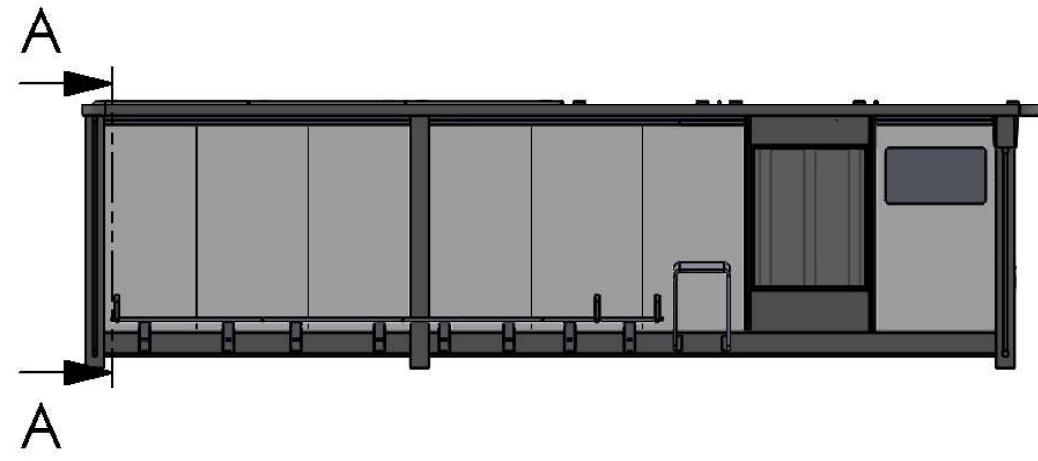
כל המידות הינן במ"מ א"כ ציין אחרת השרטוט המופיע בדף זה הינו שרטוט מוצר, כללי, ואינו שרטוט ייצור. עבודות הנדסה הפיתוח ושרטוטי הייצור הינם באחריות היצרן. המידות והגוונים הסופיים יקבעו במהלך התכנון הסופי, אל מול היצרן.

גג – הכנות - מפורט



כל המידות הינן במ"מ א"כ ציין אחרת השרטוט המופיע בדף זה הינו שרטוט מוצר, כללי, ואינו שרטוט ייצור. עבודות הנדסה הפיתוח ושרטוטי הייצור הינם באחריות היצרן. המידות והגוונים הסופיים יקבעו במהלך התכנון הסופי, אל מול היצרן.

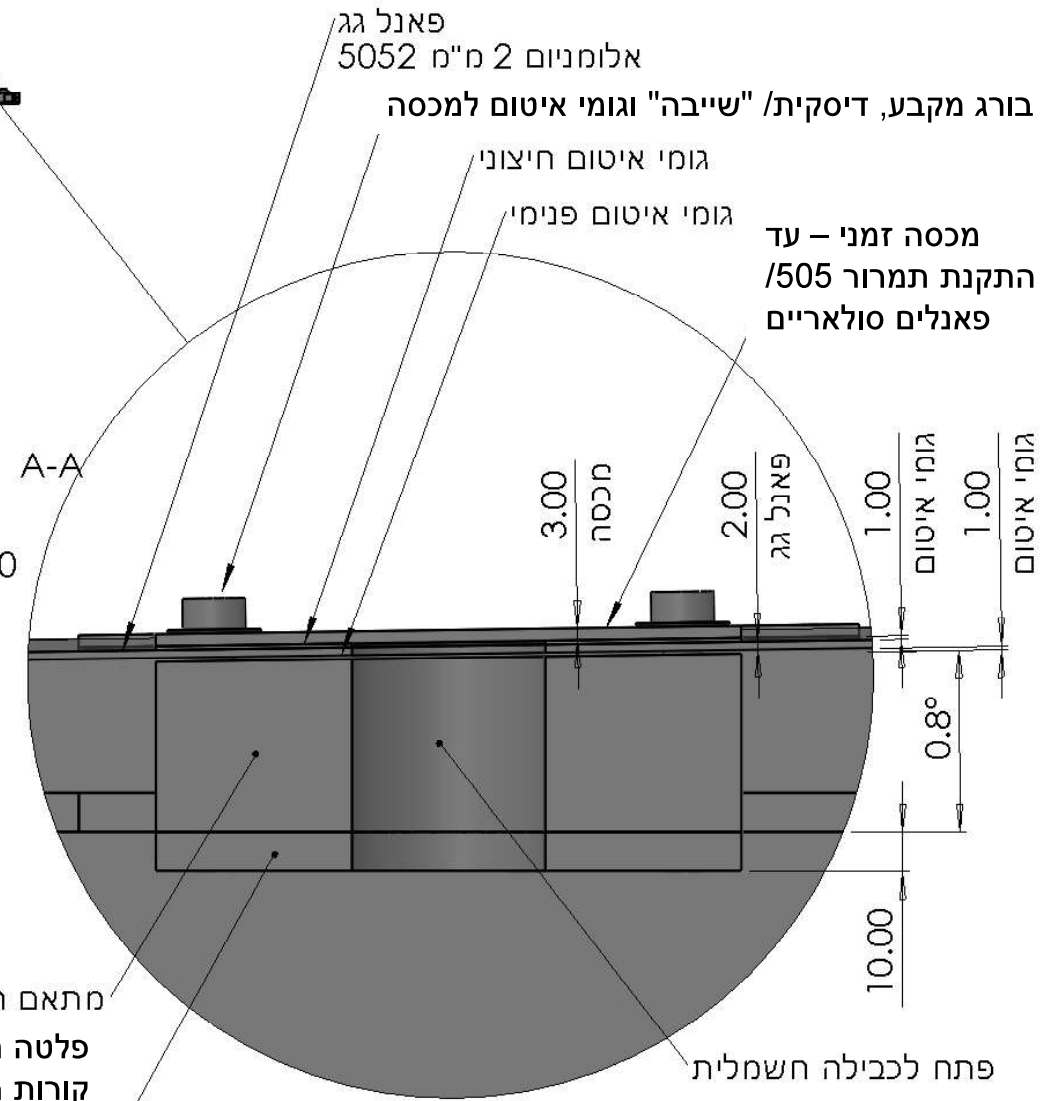
גג – הכנות/ פנימי - מפורט



פלטה מתאם מרותכת לקונסטרוקציית קורות הפלדה ומקשרת בין תמרור /505 פאנלים סולאריים אל הקונסטרוקציה

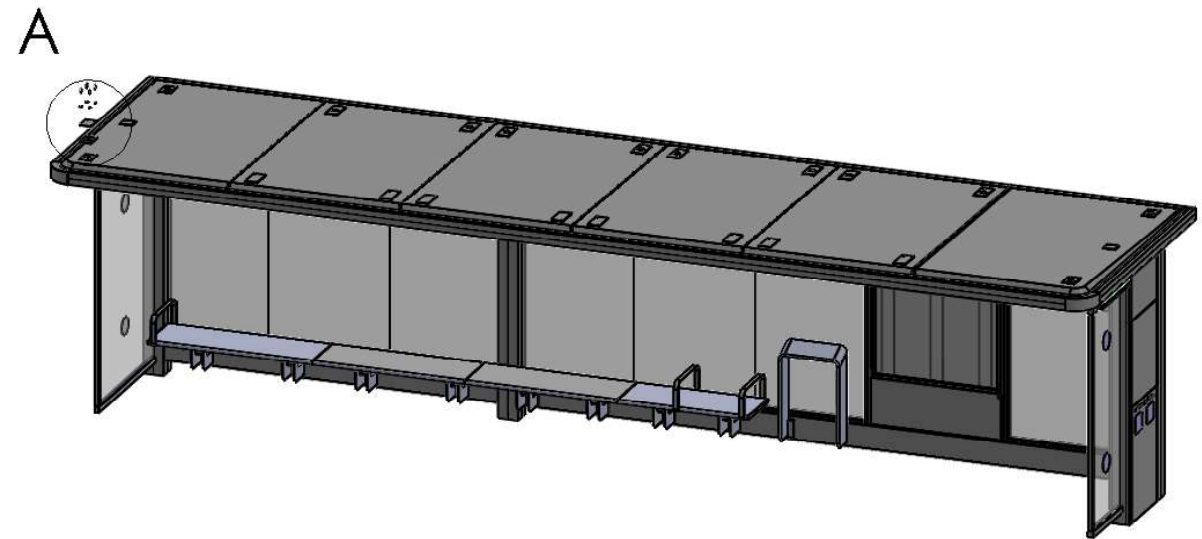
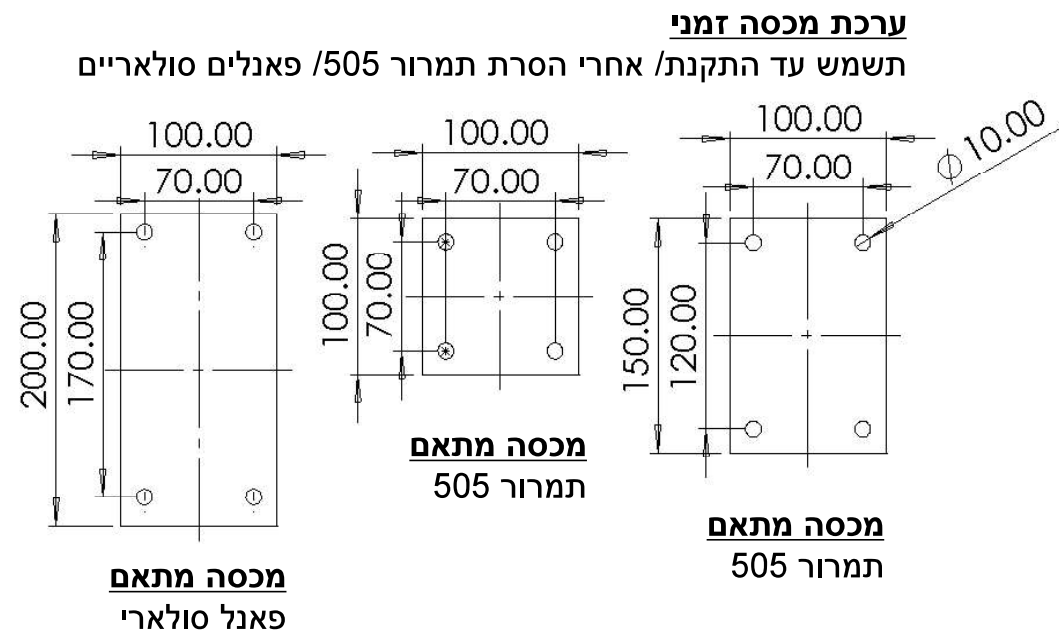
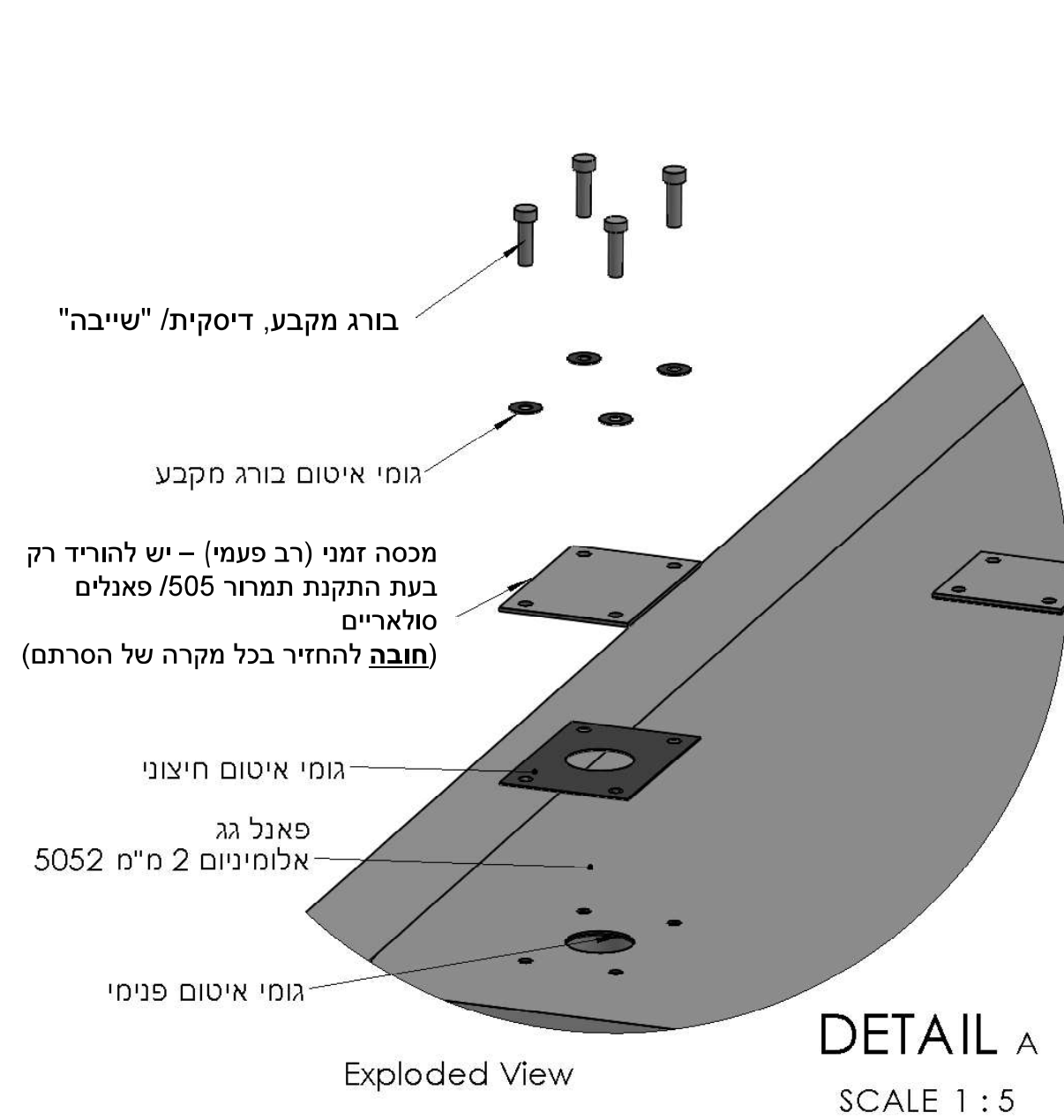
מתאם חיבור מרותך לפלטה פלטה מתאם מרותכת לקונסטרוקציית קורות הפלדה ומקשרת בין תמרור /505 פאנלים סולאריים אל הקונסטרוקציה

SECTION A-A
SCALE 1 : 70



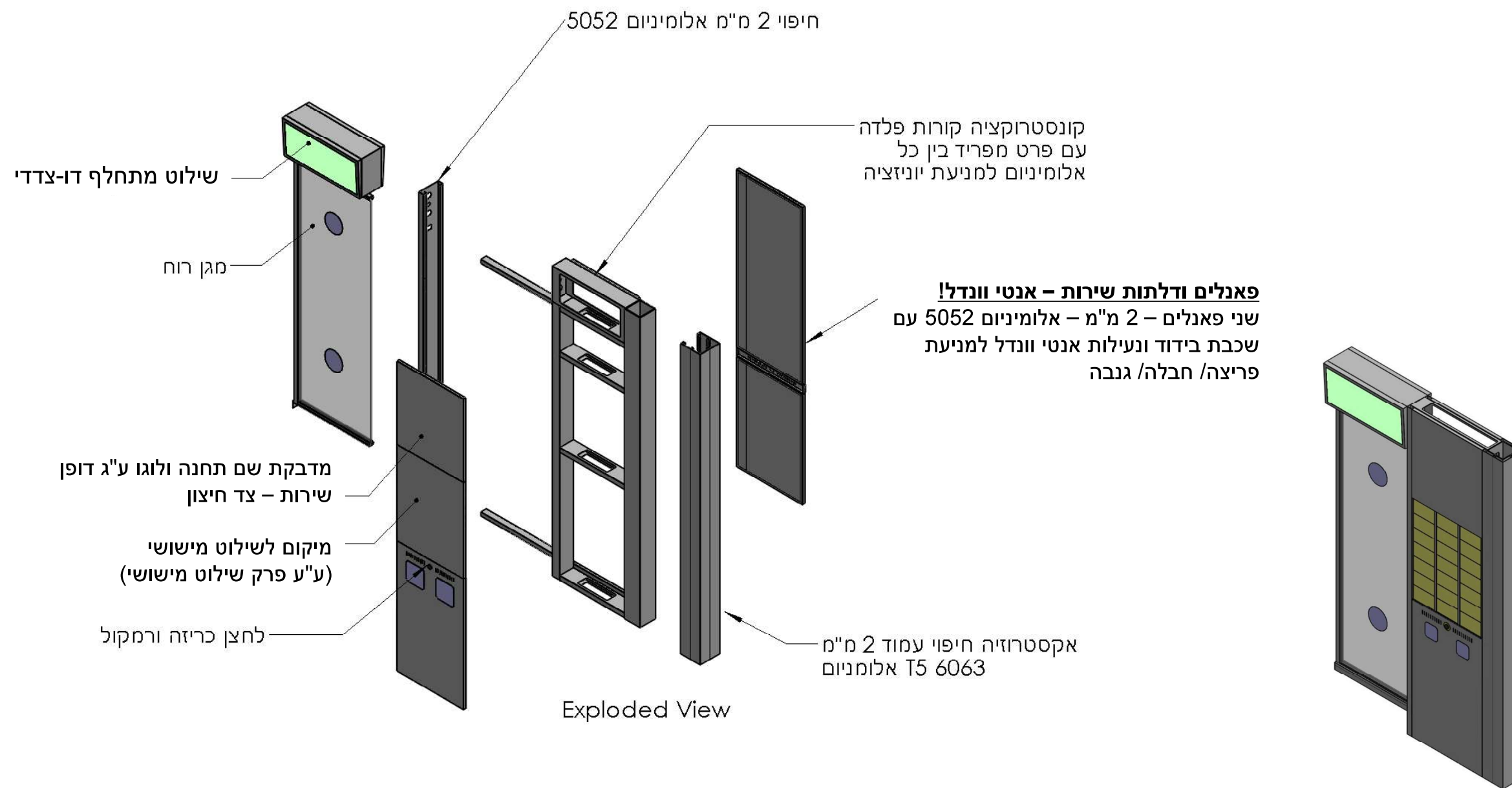
כל המידות הינן במ"מ א"כ ציין אחרת השרטוט המופיע בדף זה הינו שרטוט מוצר, כללי, ואינו שרטוט ייצור. עבודות הנדסה הפיתוח ושרטוטי הייצור הינם באחריות היצרן. המידות והגוונים הסופיים יקבעו במהלך התכנון הסופי, אל מול היצרן.

הכנות – ערכת מכסה מפורט



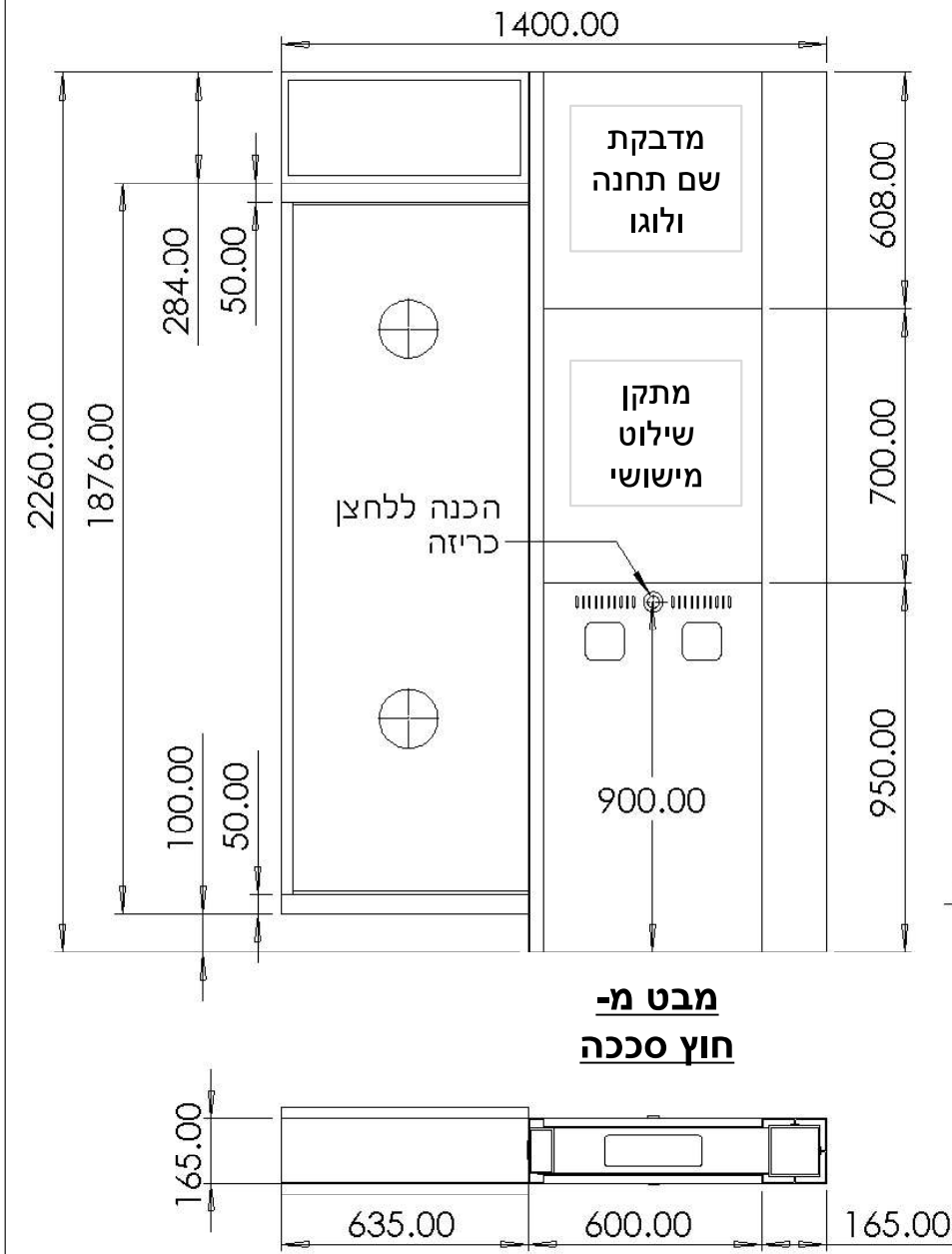
כל המידות הינן במ"מ א"כ ציין אחרת השרטוט המופיע בדף זה הינו שרטוט מוצר, כללי, ואינו שרטוט ייצור. עבודות הנדסה הפיתוח ושרטוטי הייצור הינם באחריות היצרן. המידות והגוונים הסופיים יקבעו במהלך התכנון הסופי, אל מול היצרן.

דופן ימין – ארון שירות - מפורט

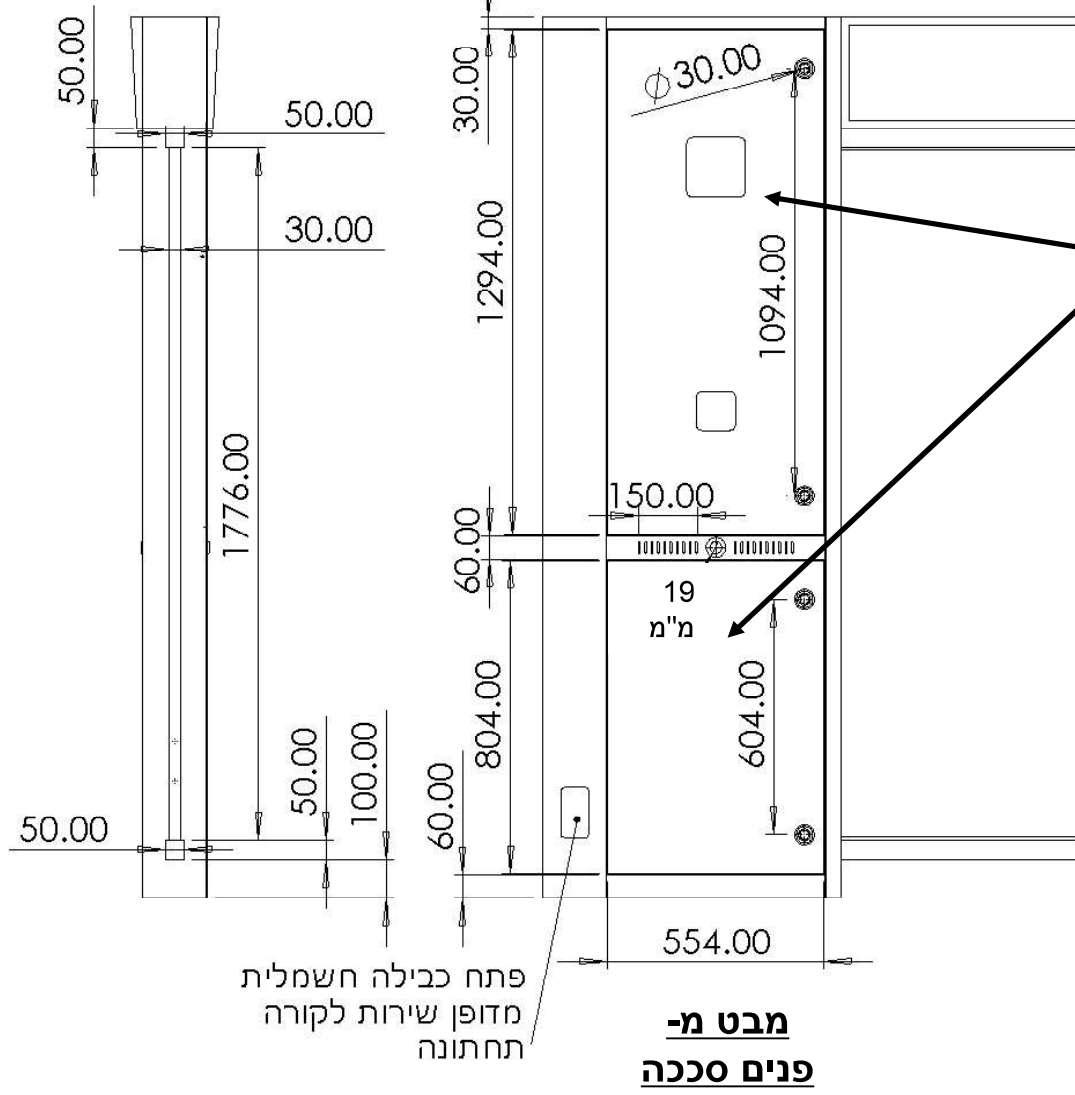


כל המידות הינן במ"מ א"כ צויין אחרת השרטוט המופיע בדף זה הינו שרטוט מוצר, כללי, ואינו שרטוט ייצור. עבודות הנדסה הפיתוח ושרטוטי הייצור הינם באחריות היצרן. המידות והגוונים הסופיים יקבעו במהלך התכנון הסופי, אל מול היצרן.

דופן ימין – ארון שירות - מפורט

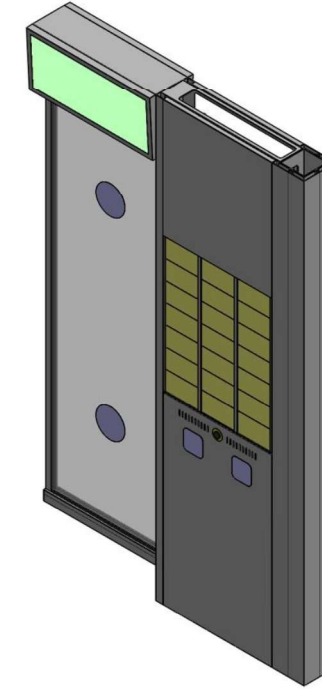


**מבט מ-
חוץ סככה**



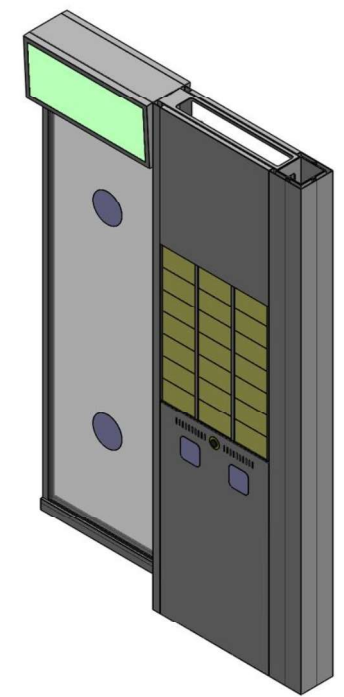
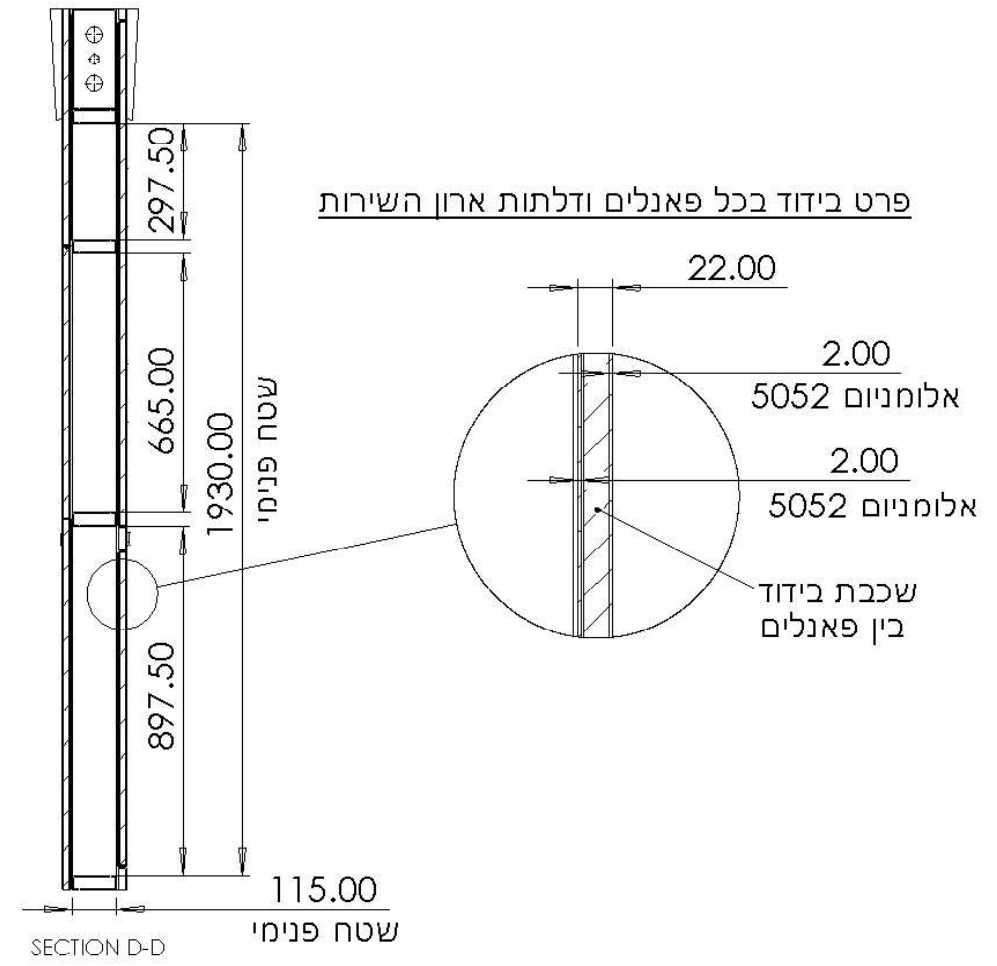
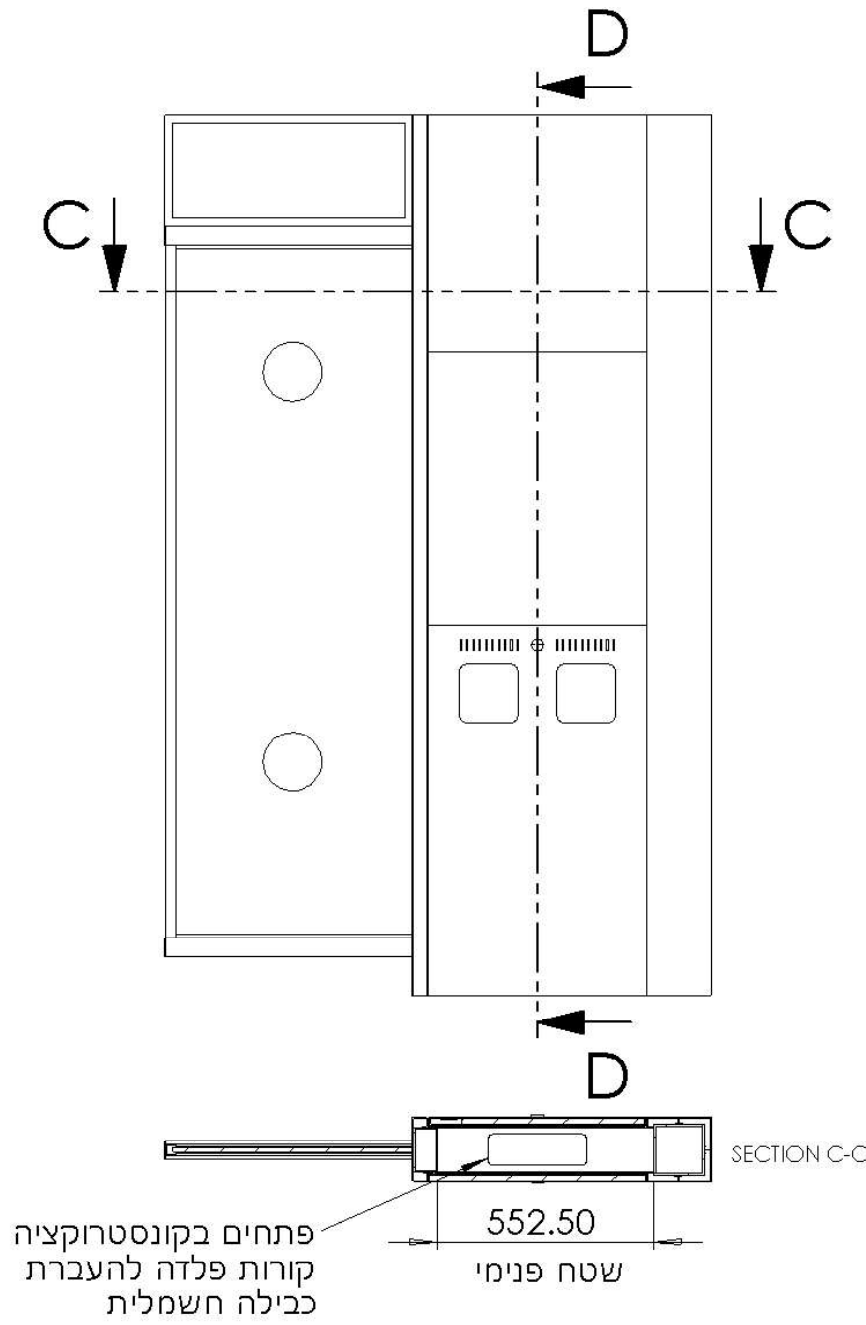
**מבט מ-
פנים סככה**

פאנלים ודלתות שירות (אנטי וונדל!)
שני פאנלים - 2 מ"מ - אלומיניום 5052 עם שכבת בידוד ונעילות אנטי וונדל למניעת פריצה/ חבלה/ גנבה



כל המידות הינן במ"מ א"כ צויין אחרת השרטוט המופיע בדף זה הינו שרטוט מוצר, כללי, ואינו שרטוט ייצור. עבודות הנדסה הפיתוח ושרטוטי הייצור הינם באחריות היצרן. המידות והגוונים הסופיים יקבעו במהלך התכנון הסופי, אל מול היצרן.

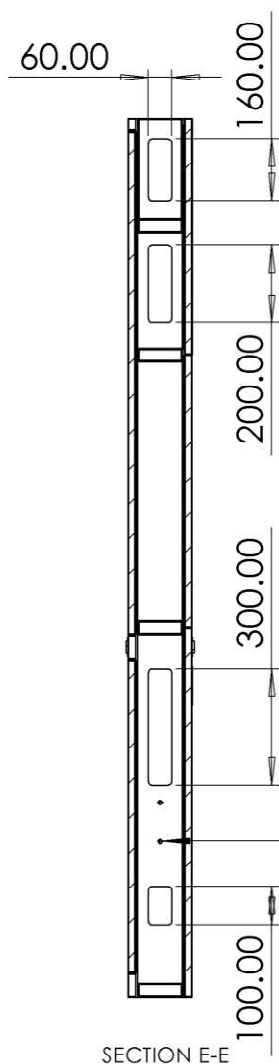
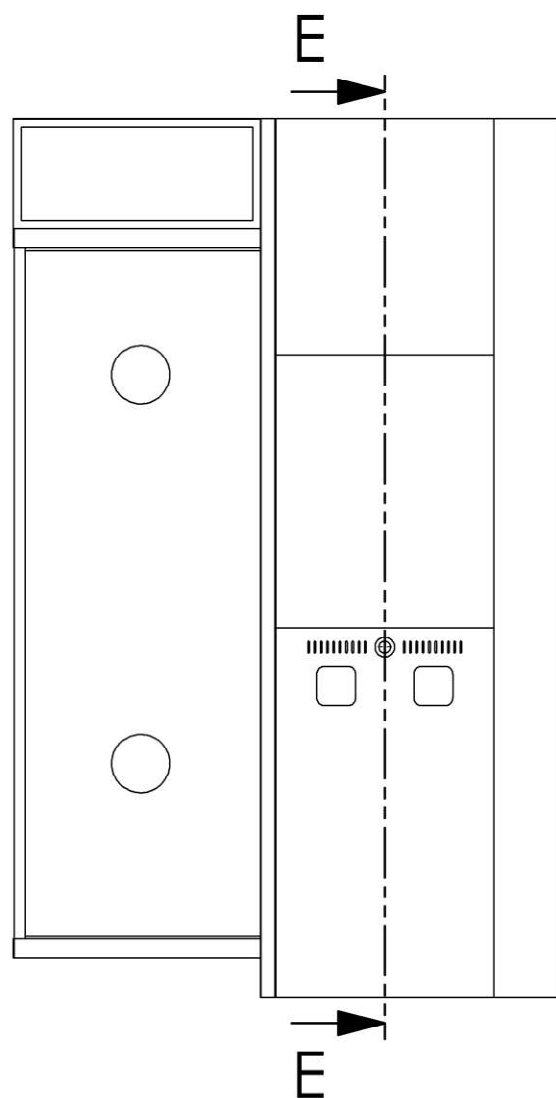
דופן ימין – ארון שירות - מפורט



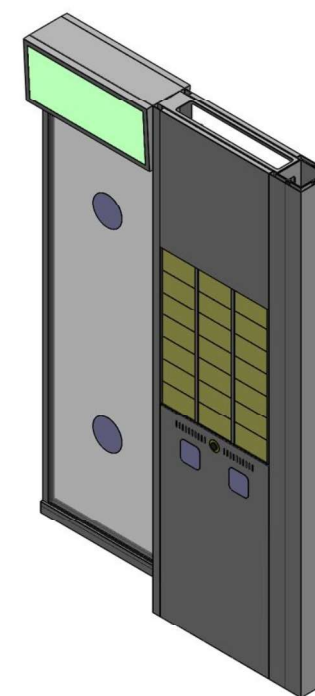
כל המידות הינן במ"מ א"כ צויין אחרת השרטוט המופיע בדף זה הינו שרטוט מוצר, כללי, ואינו שרטוט ייצור. עבודות הנדסה הפיתוח ושרטוטי הייצור הינם באחריות היצרן. המידות והגוונים הסופיים יקבעו במהלך התכנון הסופי, אל מול היצרן.

דופן ימין – ארון שירות - מפורט

פתחים בקונסטרוקציה קורות פלדה להעברת כבילה חשמלית

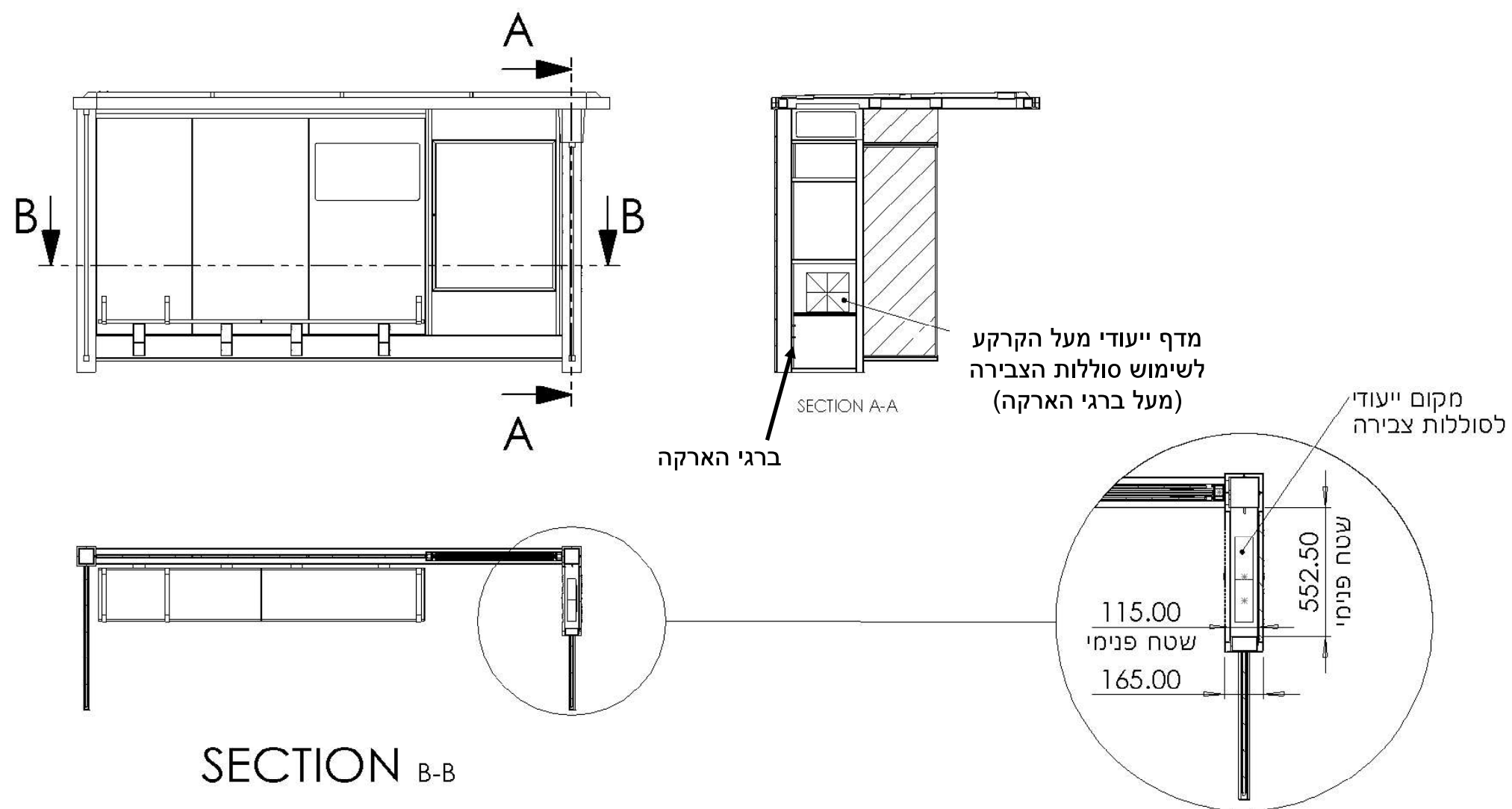


פרט חיבור הארקה
ברגים חשופים (לא צבועים)
ומחוברים לקונסטרוקציה
קורות פלדה



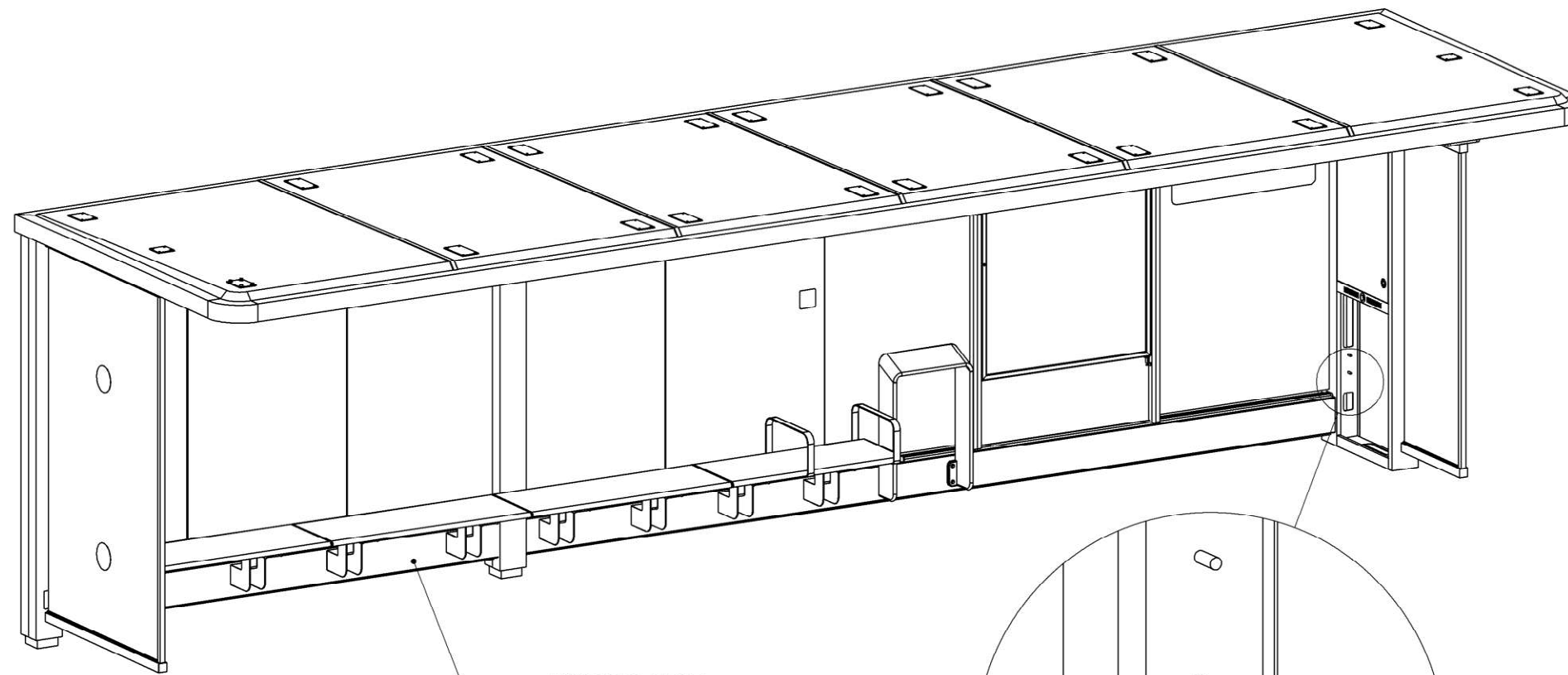
כל המידות הינן במ"מ א"כ צויין אחרת השרטוט המופיע בדף זה הינו שרטוט מוצר, כללי, ואינו שרטוט ייצור. עבודות הנדסה הפיתוח ושרטוטי הייצור הינם באחריות היצרן. המידות והגוונים הסופיים יקבעו במהלך התכנון הסופי, אל מול היצרן.

דופן ימין – ארון שירות - מפורט



כל המידות הינן במ"מ א"כ צויין אחרת השרטוט המופיע בדף זה הינו שרטוט מוצר, כללי, ואינו שרטוט ייצור. עבודות הנדסה הפיתוח ושרטוטי הייצור הינם באחריות היצרן. המידות והגוונים הסופיים יקבעו במהלך התכנון הסופי, אל מול היצרן.

דופן ימין – הארקה



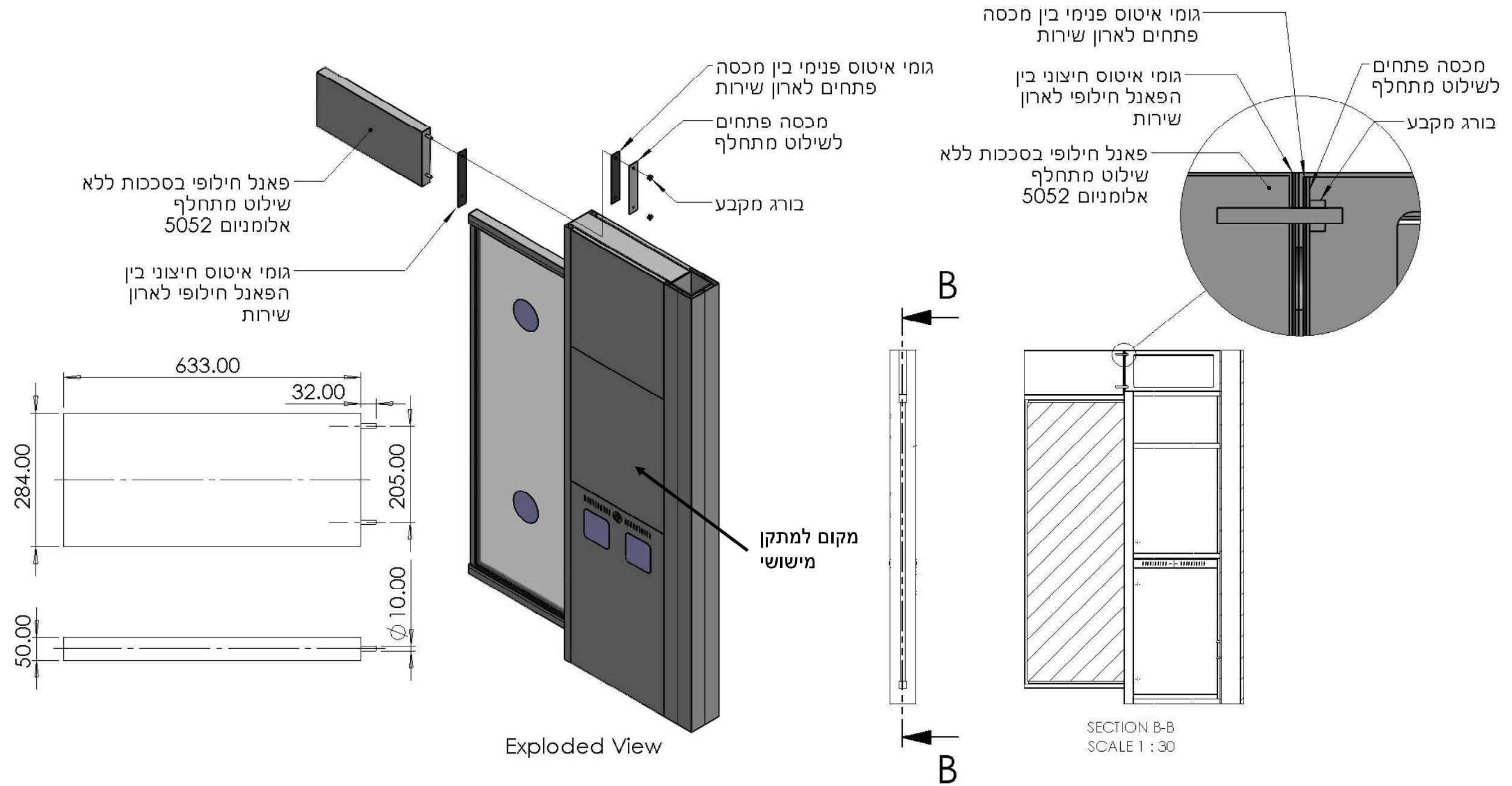
קורה תחתונה

פתח להעברת גיד נחושת חשוף
בקוטר 35 מ"מ דרך קורה התחתונה

פרט חיבור הארקה
ברגים חשופים (ללא צבע)
ומחוברים לקונסטרוקציה
קורות פלדה
40 מ"מ מקו ריצוף

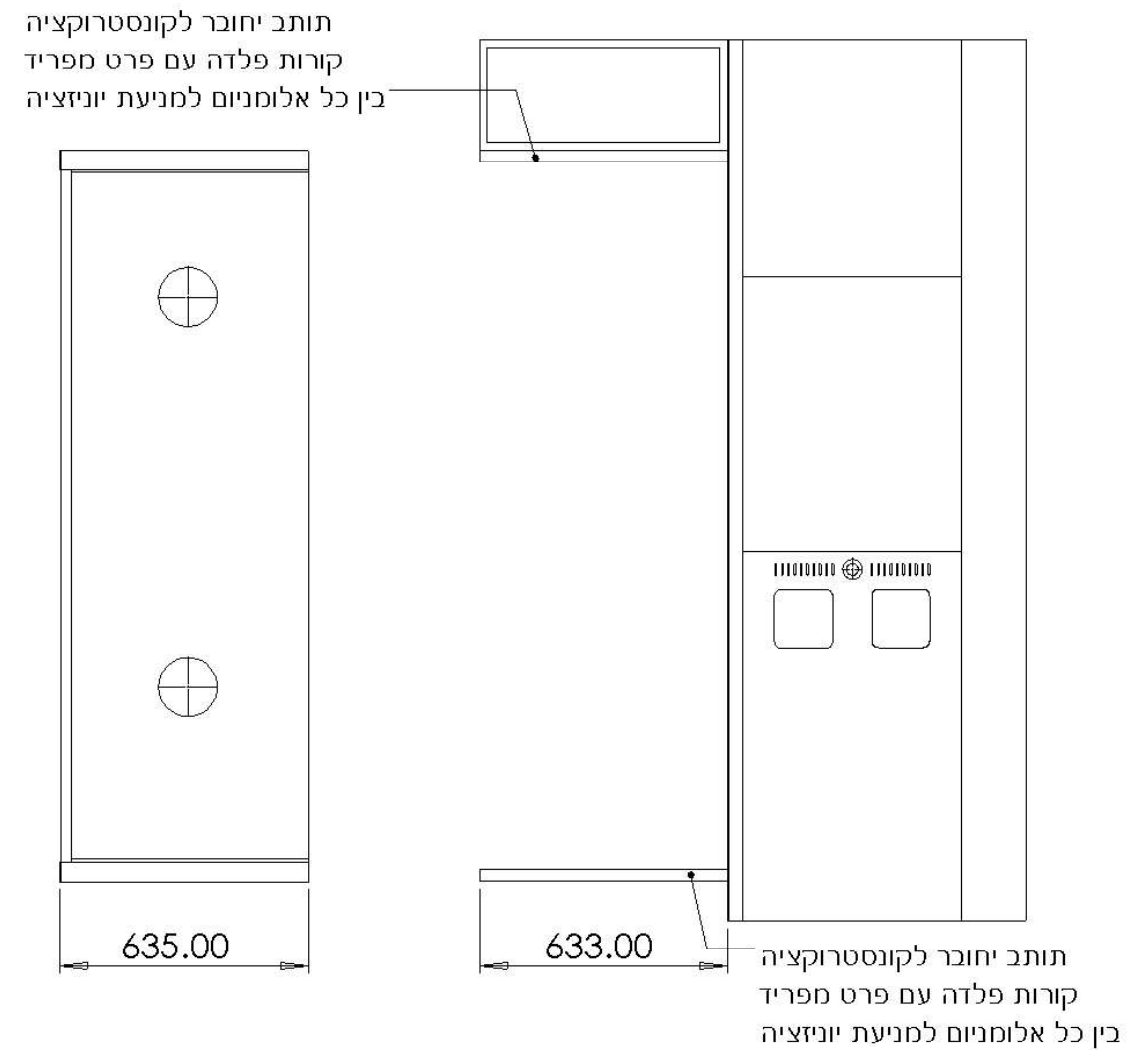
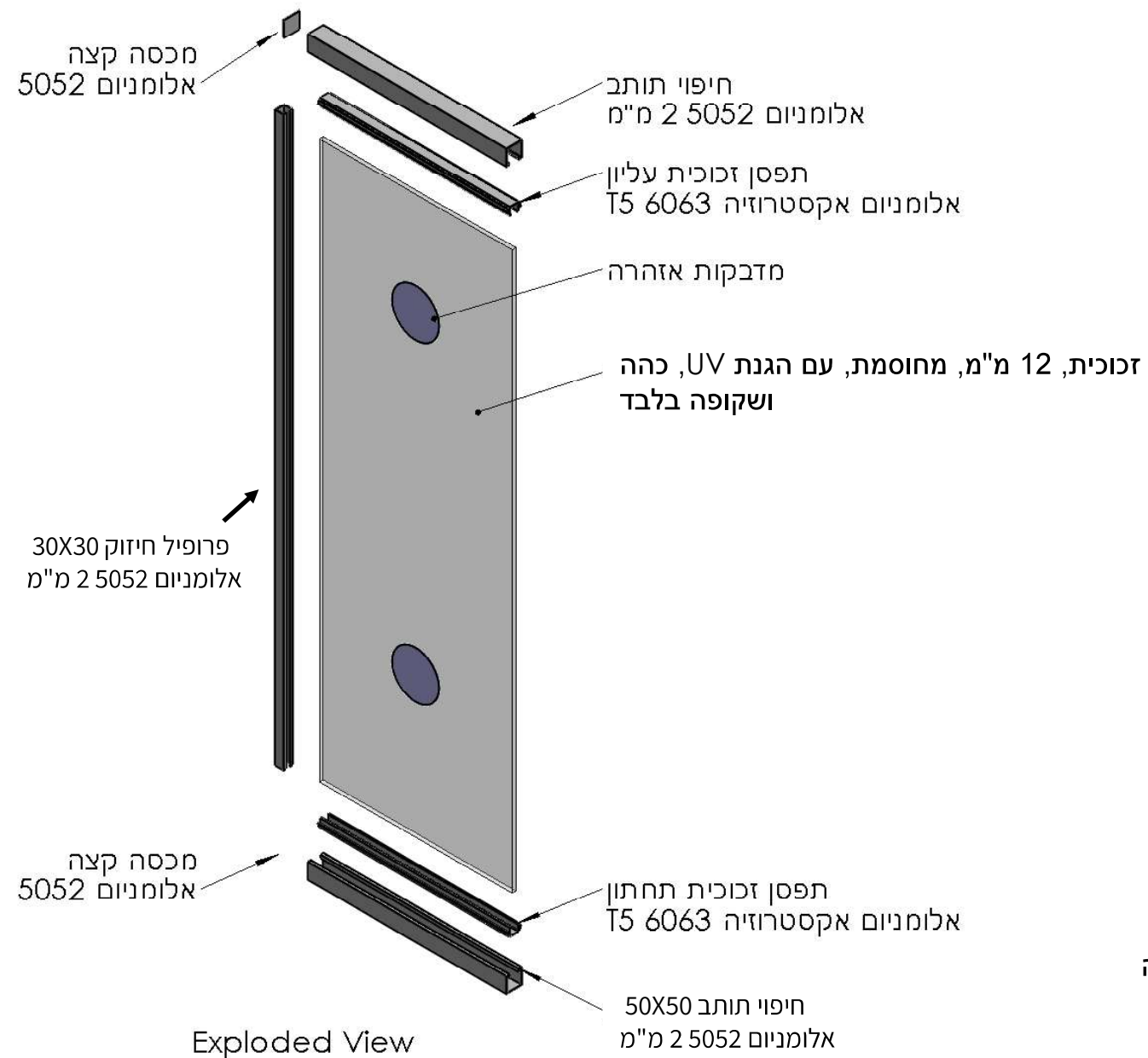
כל המידות הינן במ"מ א"כ ציין אחרת השרטוט המופיע בדף זה הינו שרטוט מוצר, כללי, ואינו שרטוט ייצור. עבודות הנדסה הפיתוח ושרטוטי הייצור הינם באחריות היצרן. המידות והגוונים הסופיים יקבעו במהלך התכנון הסופי, אל מול היצרן.

דופן ימין – ערכת פאנל חילופי



כל המידות הינן במ"מ א"כ צויין אחרת השרטוט המופיע בדף זה הינו שרטוט מוצר, כללי, ואינו שרטוט ייצור. עבודות הנדסה הפיתוח ושרטוטי הייצור הינם באחריות היצרן. המידות והגוונים הסופיים יקבעו במהלך התכנון הסופי, אל מול היצרן.

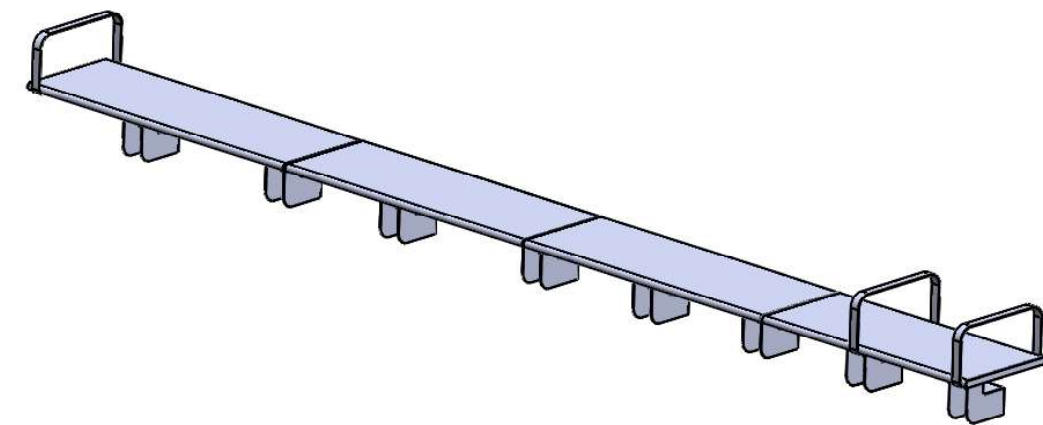
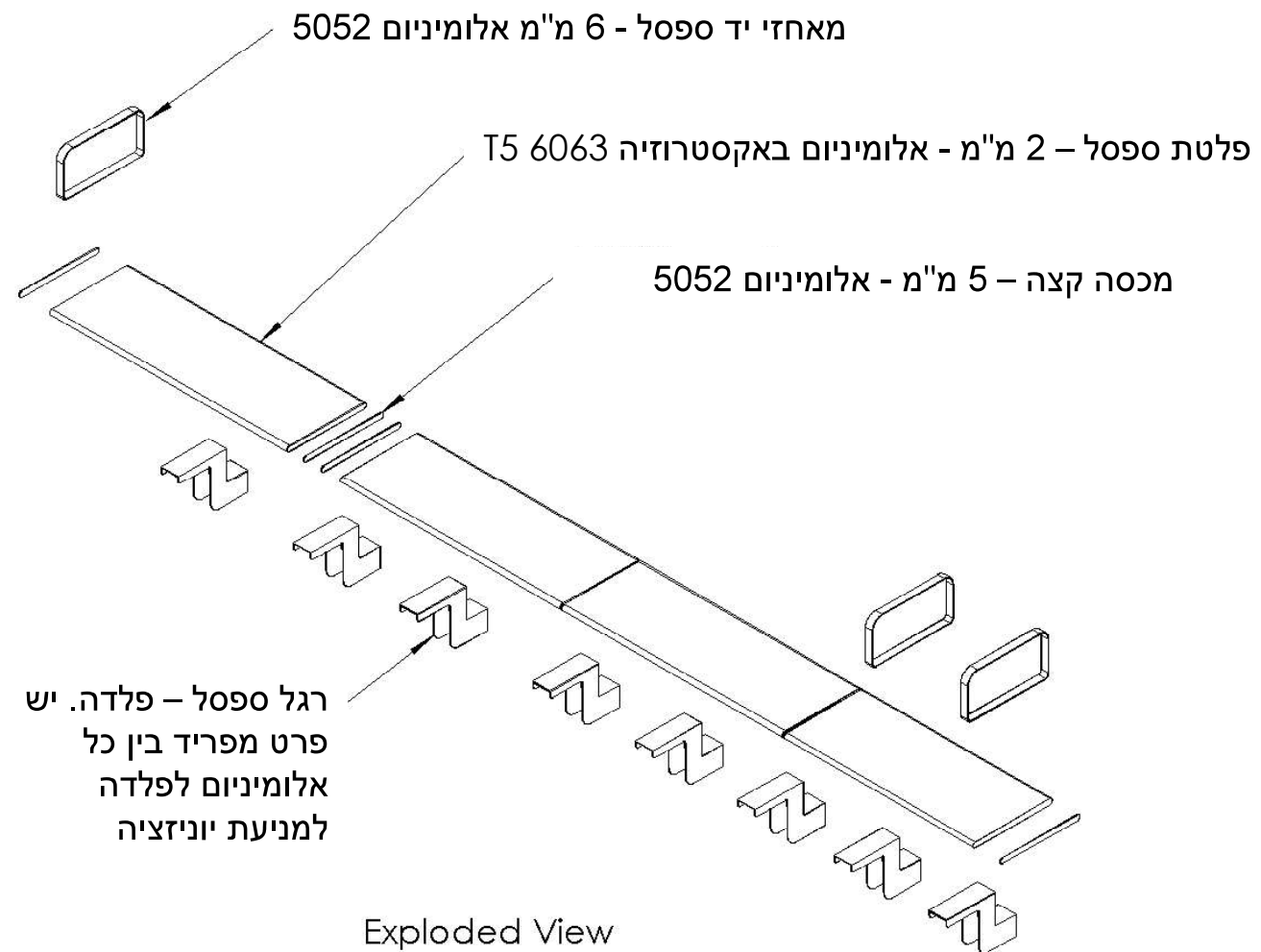
דופן ימין – מגן רוח - מפורט



על מגני הרוח (בשני צידי הסככה) להיות **עמידים ככל שניתן לוונדליזם** מבחינה מבנית (כיפוף עיוות סיבסוב כיו"ב) זאת בליווי ואישור קונסטרוקטור רשוי. בין שאר ההגנות יושחלו הדפנות על התותבים לטובת התקנה ללא ברגים חשופים.

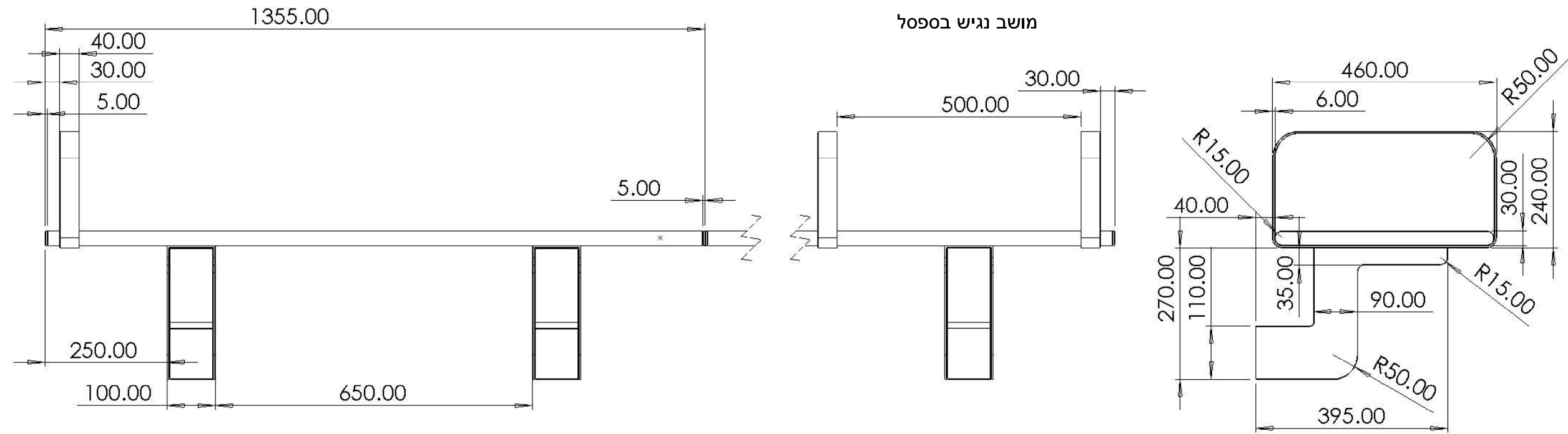
כל המידות הינן במ"מ א"כ צויין אחרת השרטוט המופיע בדף זה הינו שרטוט מוצר, כללי, ואינו שרטוט ייצור. עבודות הנדסה הפיתוח ושרטוטי הייצור הינם באחריות היצרן. המידות והגוונים הסופיים יקבעו במהלך התכנון הסופי, אל מול היצרן.

ספסלי ישיבה – מפורט



כל המידות הינן במ"מ א"כ צויין אחרת השרטוט המופיע בדף זה הינו שרטוט מוצר, כללי, ואינו שרטוט ייצור. עבודות הנדסה הפיתוח ושרטוטי הייצור הינם באחריות היצרן. המידות והגוונים הסופיים יקבעו במהלך התכנון הסופי, אל מול היצרן.

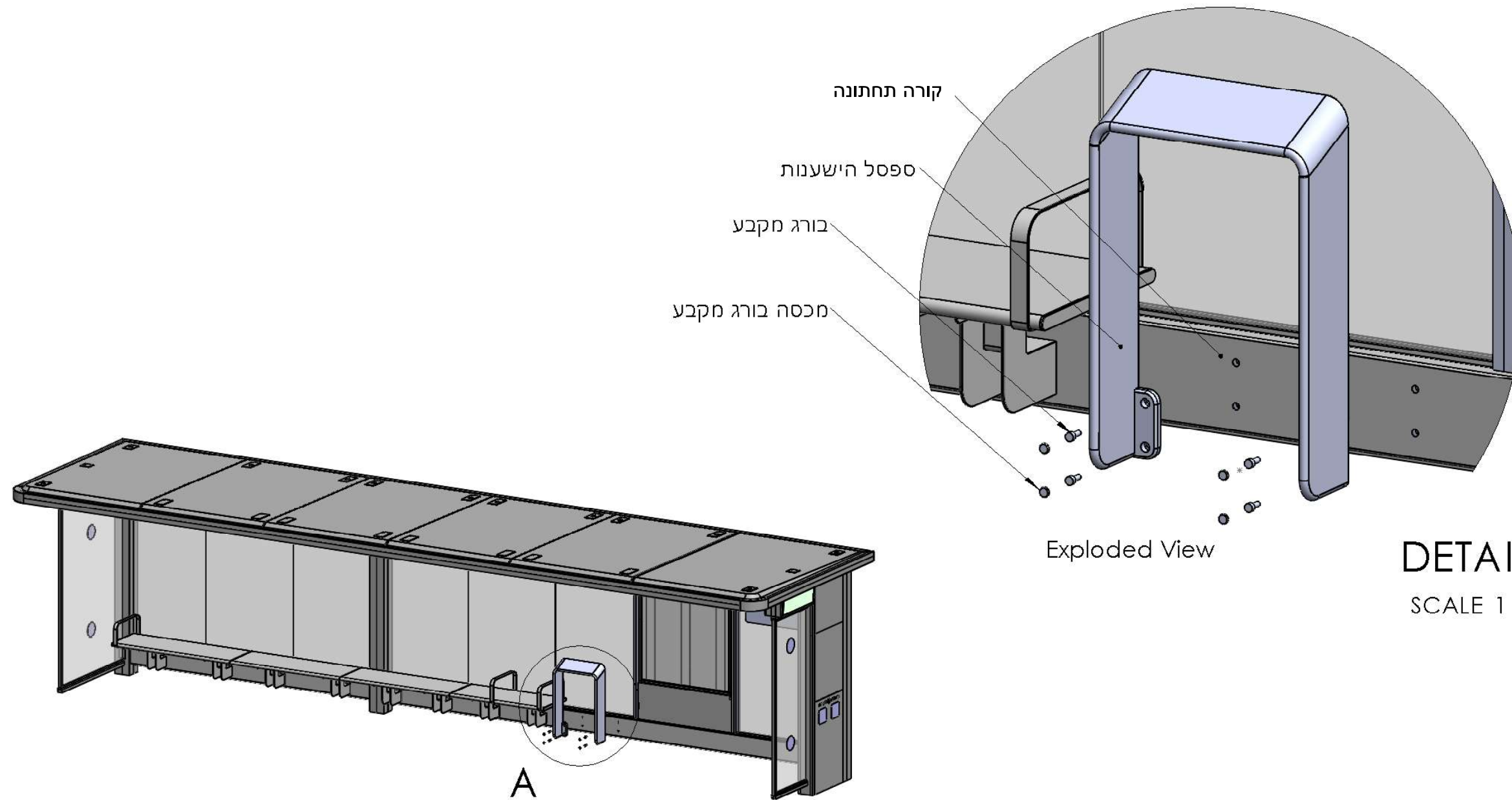
ספסלי ישיבה – מידות



גובה ספסלים חייבים להיות בין 450-480 מ"מ מקו ריצוף
במצבים של שיפועים גדולים, הספסלים ימוקמו בדירוג

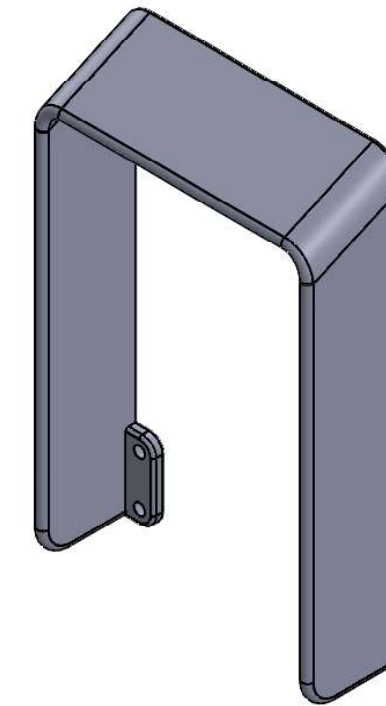
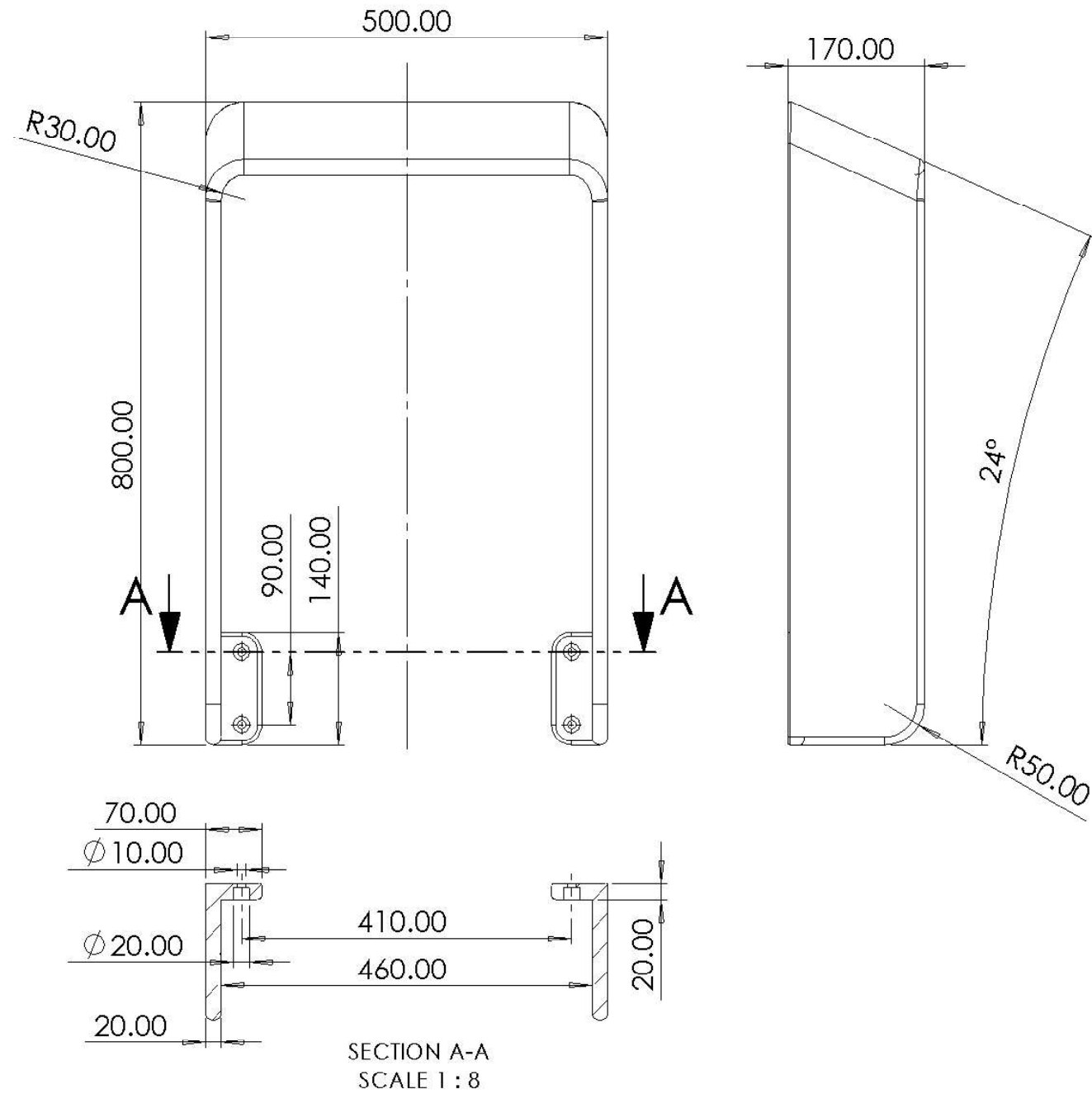
כל המידות הינן במ"מ א"כ ציין אחרת השרטוט המופיע בדף זה הינו שרטוט מוצר, כללי, ואינו שרטוט ייצור. עבודות הנדסה הפיתוח ושרטוטי הייצור הינם באחריות היצרן. המידות והגוונים הסופיים יקבעו במהלך התכנון הסופי, אל מול היצרן.

ספסל הישענות "מרחף" – מפורט



כל המידות הינן במ"מ א"כ ציין אחרת השרטוט המופיע בדף זה הינו שרטוט מוצר, כללי, ואינו שרטוט ייצור. עבודות הנדסה הפיתוח ושרטוטי הייצור הינם באחריות היצרן. המידות והגוונים הסופיים יקבעו במהלך התכנון הסופי, אל מול היצרן.

ספסל הישענות "מרחף" – מידות



כל המידות הינן במ"מ א"כ ציין אחרת השרטוט המופיע בדף זה הינו שרטוט מוצר, כללי, ואינו שרטוט ייצור. עבודות הנדסה הפיתוח ושרטוטי הייצור הינם באחריות היצרן. המידות והגוונים הסופיים יקבעו במהלך התכנון הסופי, אל מול היצרן.

סכבת 4 מטר

(רוחב גג - 1700)





3:15 מרכז העיר
12 תלפיות
6:21 קיסיון

שם תחנה
اسم المحطة
Station Name

18
10





שעות זמינים בחמורה יבורת

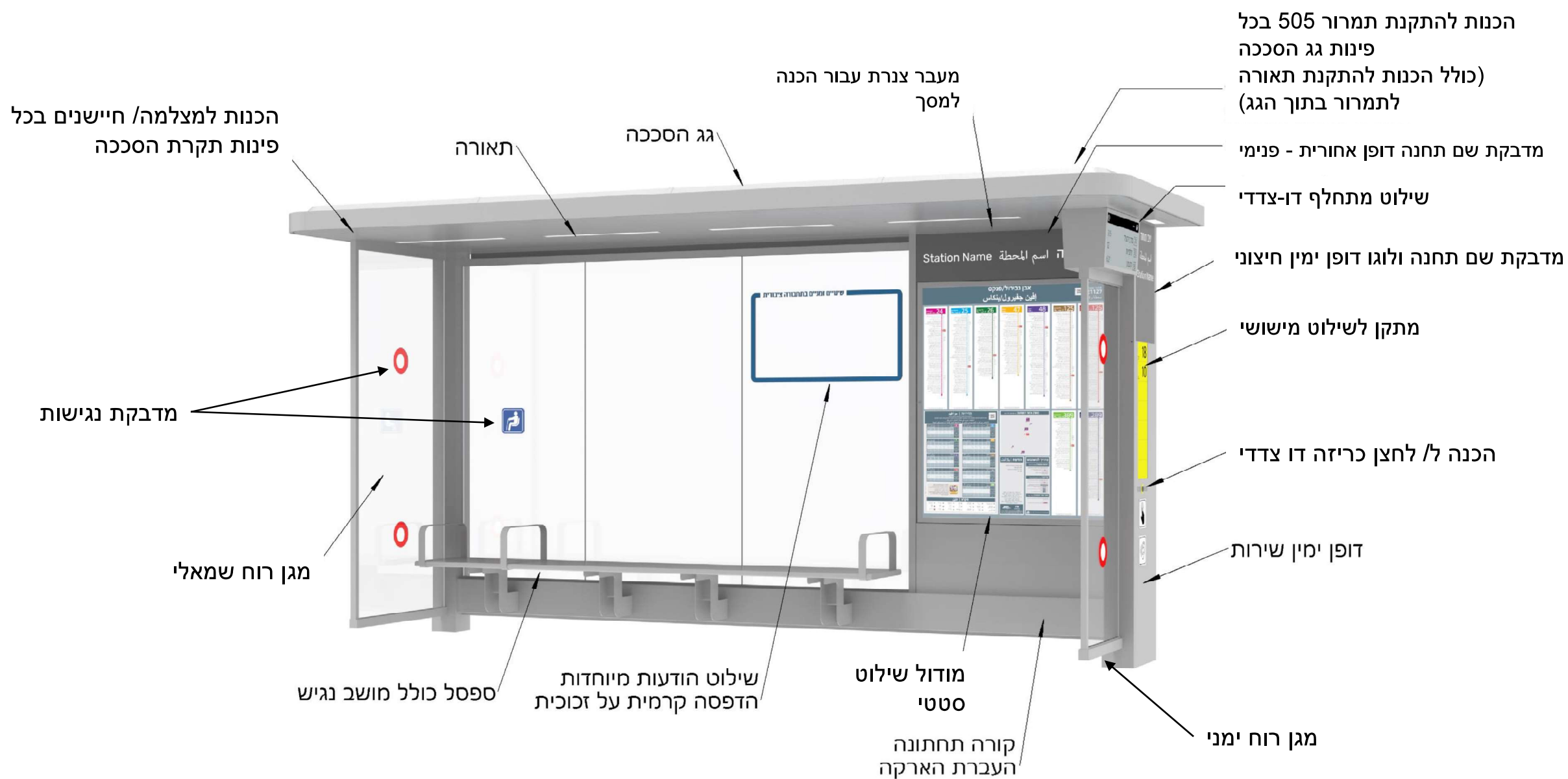
שם תחנה اسم المحطة Station Name

שם תחנה: 21127
אזור: אזור דביר/תל אביב
אזור: אזור דביר/תל אביב

מסלול	מסלול	מסלול	מסלול	מסלול	מסלול
101	102	103	104	105	106
107	108	109	110	111	112
113	114	115	116	117	118
119	120	121	122	123	124
125	126	127	128	129	130

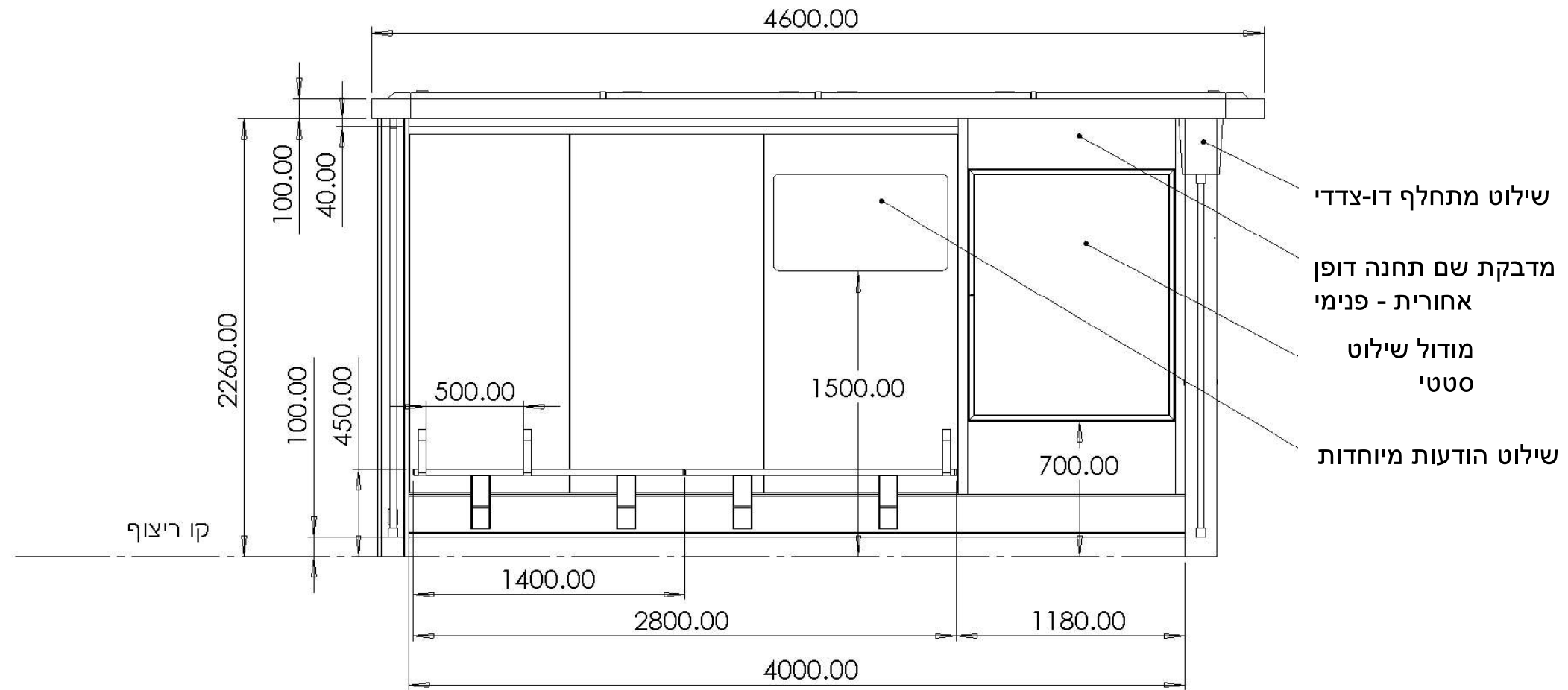


פירוט רכיבי הסככה



כל המידות הינן במ"מ א"כ צויין אחרת השרטוט המופיע בדף זה הינו שרטוט מוצר, כללי, ואינו שרטוט ייצור. עבודות הנדסה הפיתוח ושרטוטי הייצור הינם באחריות היצרן. המידות והגוונים הסופיים יקבעו במהלך התכנון הסופי, אל מול היצרן.

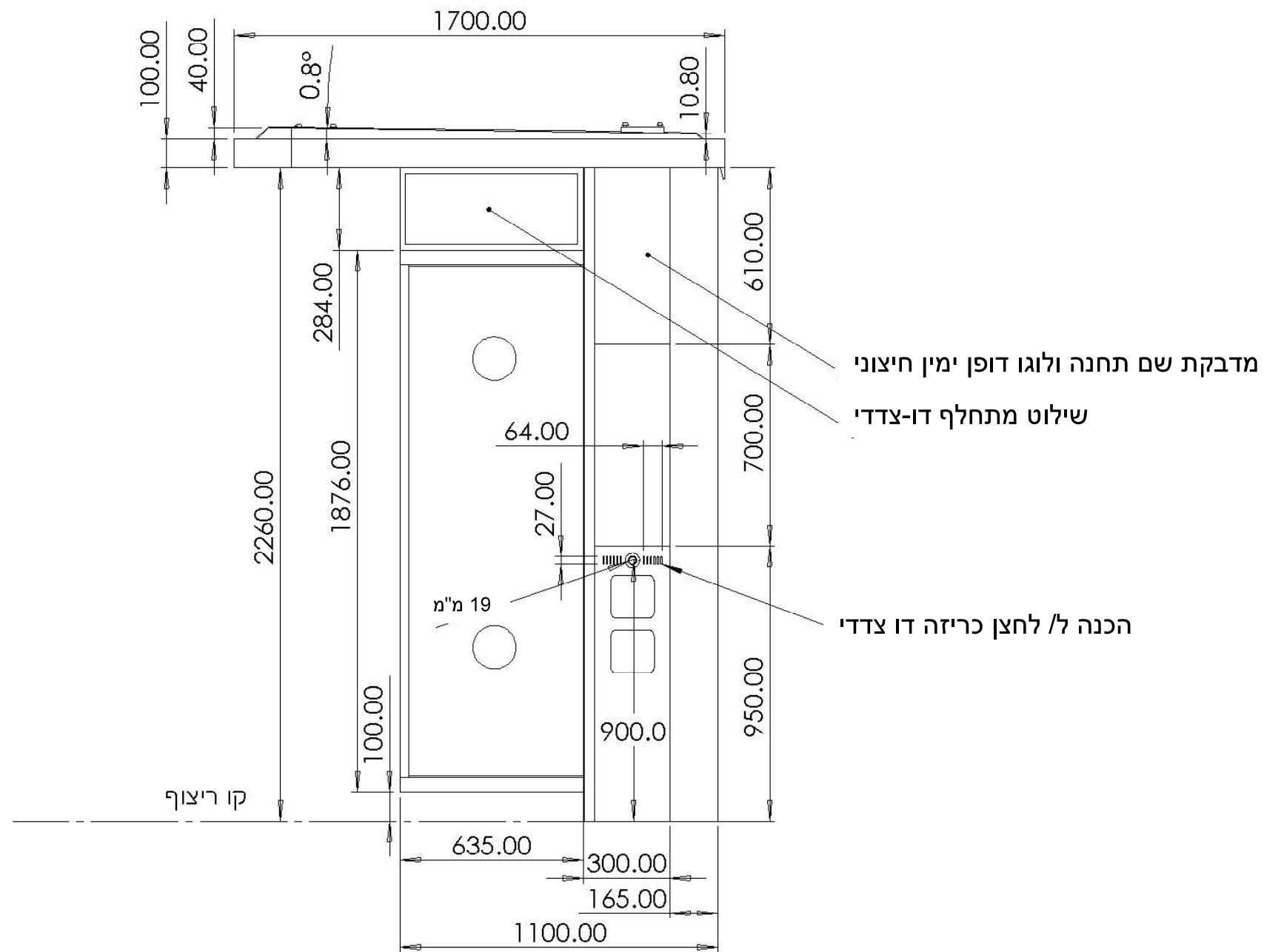
מידות – "מבט אל"



כל המידות הינן במ"מ א"כ צויין אחרת השרטוט המופיע בדף זה הינו שרטוט מוצר, כללי, ואינו שרטוט ייצור. עבודות הנדסה הפיתוח ושרטוטי הייצור הינם באחריות היצרן. המידות והגוונים הסופיים יקבעו במהלך התכנון הסופי, אל מול היצרן.

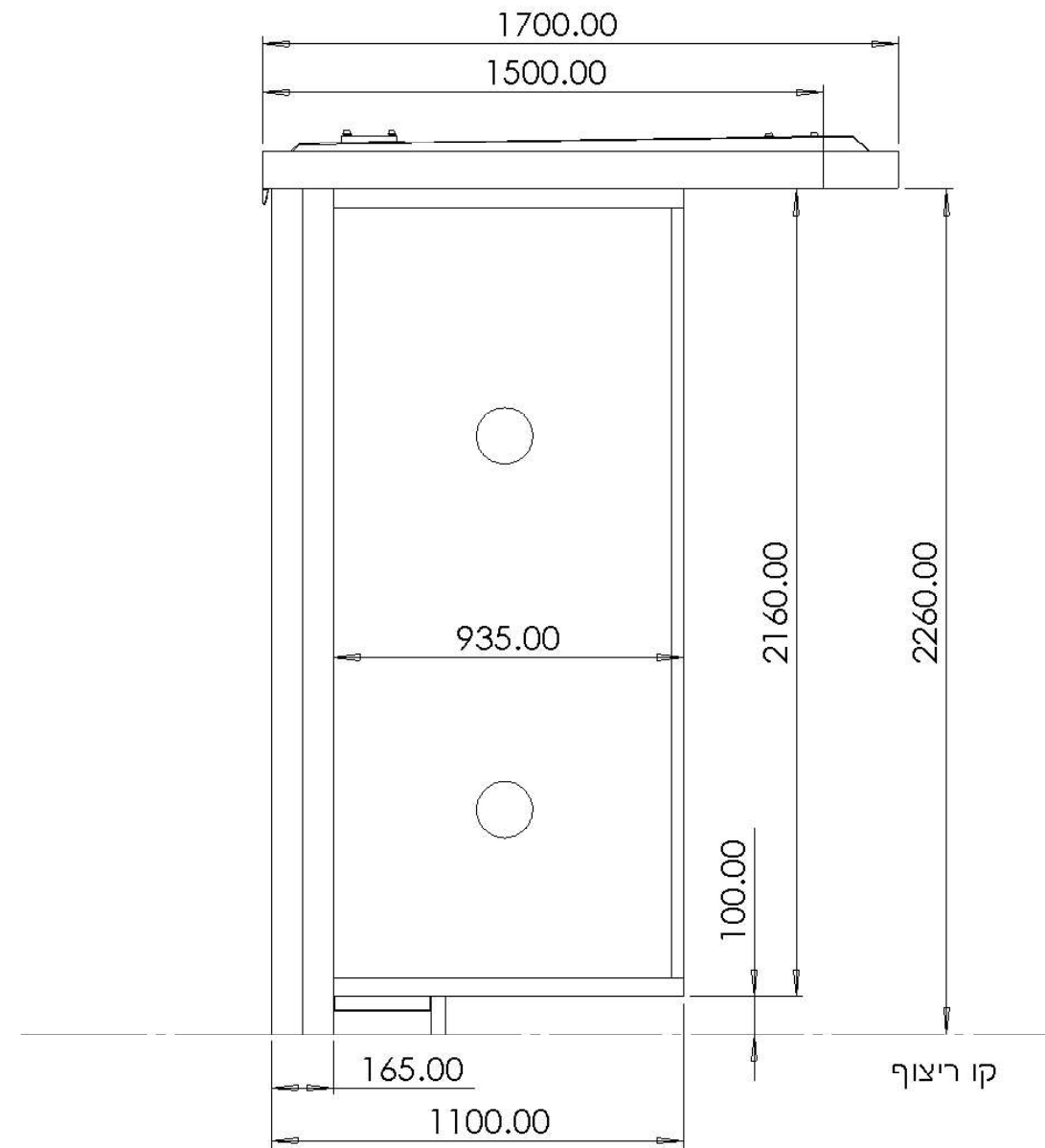
מידות – דופן ימין

(חיצוני)



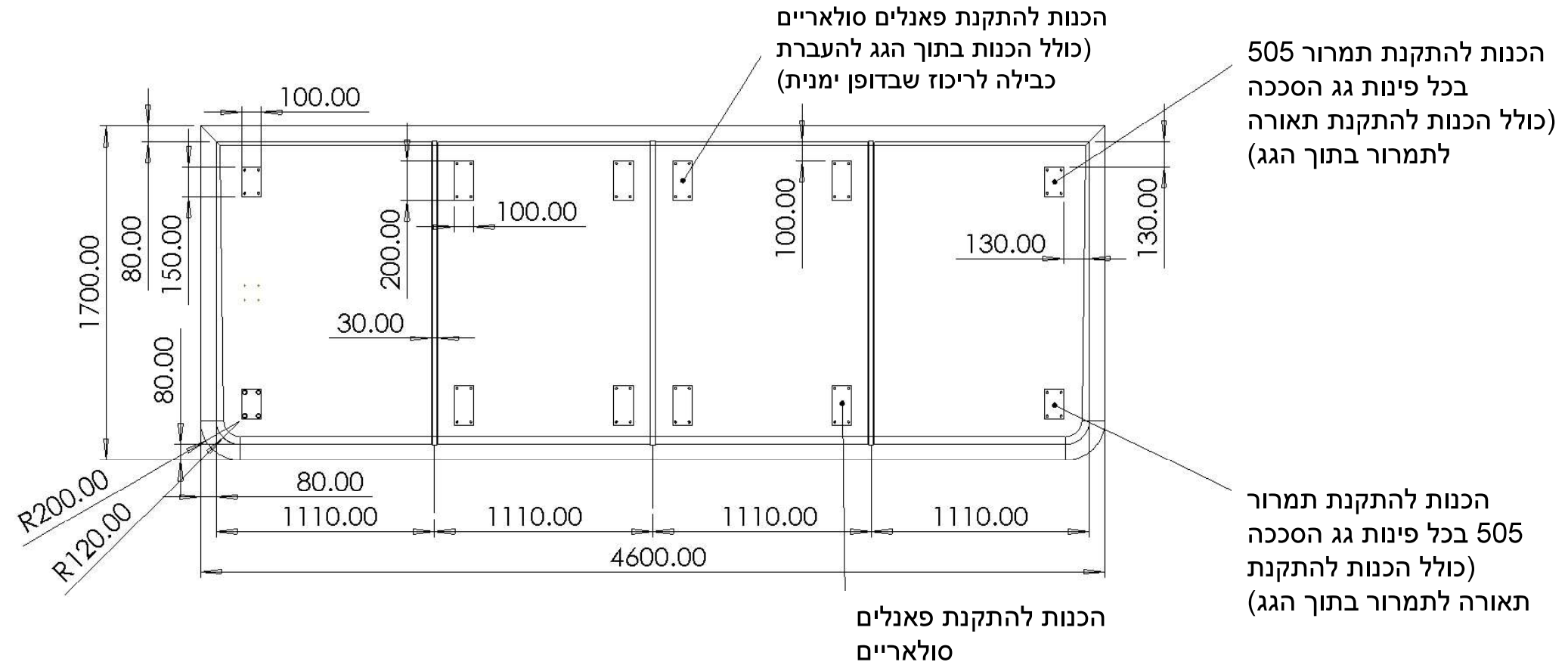
כל המידות הינן במ"מ א"כ צויין אחרת השרטוט המופיע בדף זה הינו שרטוט מוצר, כללי, ואינו שרטוט ייצור. עבודות הנדסה הפיתוח ושרטוטי הייצור הינם באחריות היצרן. המידות והגוונים הסופיים יקבעו במהלך התכנון הסופי, אל מול היצרן.

מידות – דופן שמאל
(חיצוני)



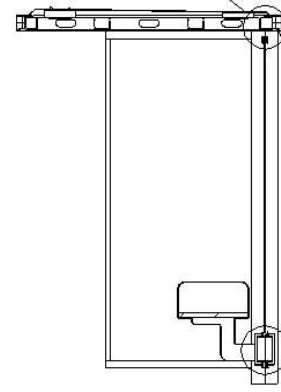
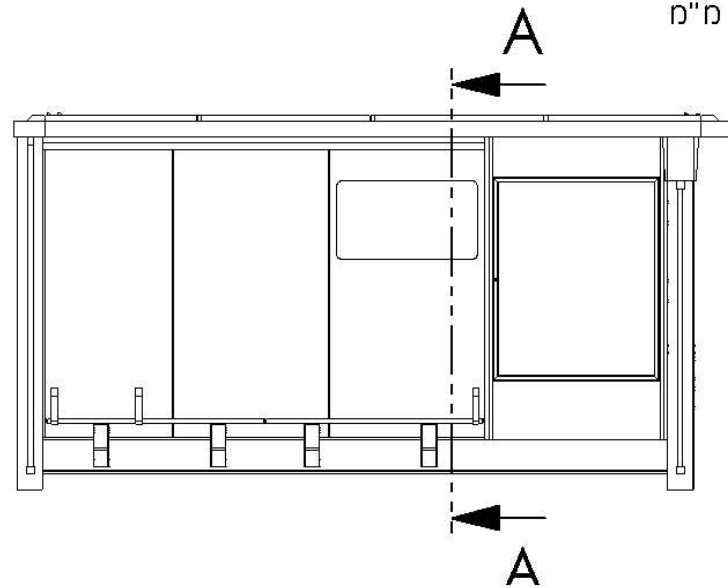
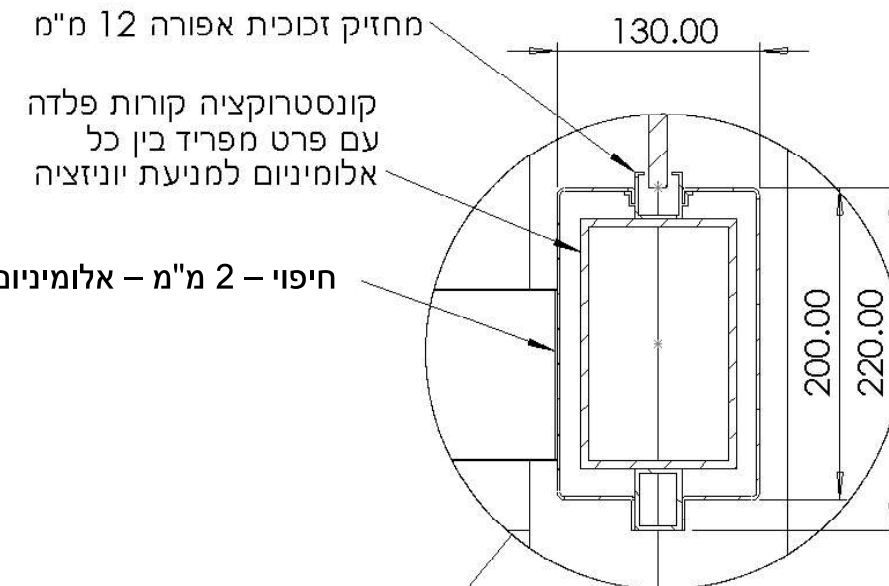
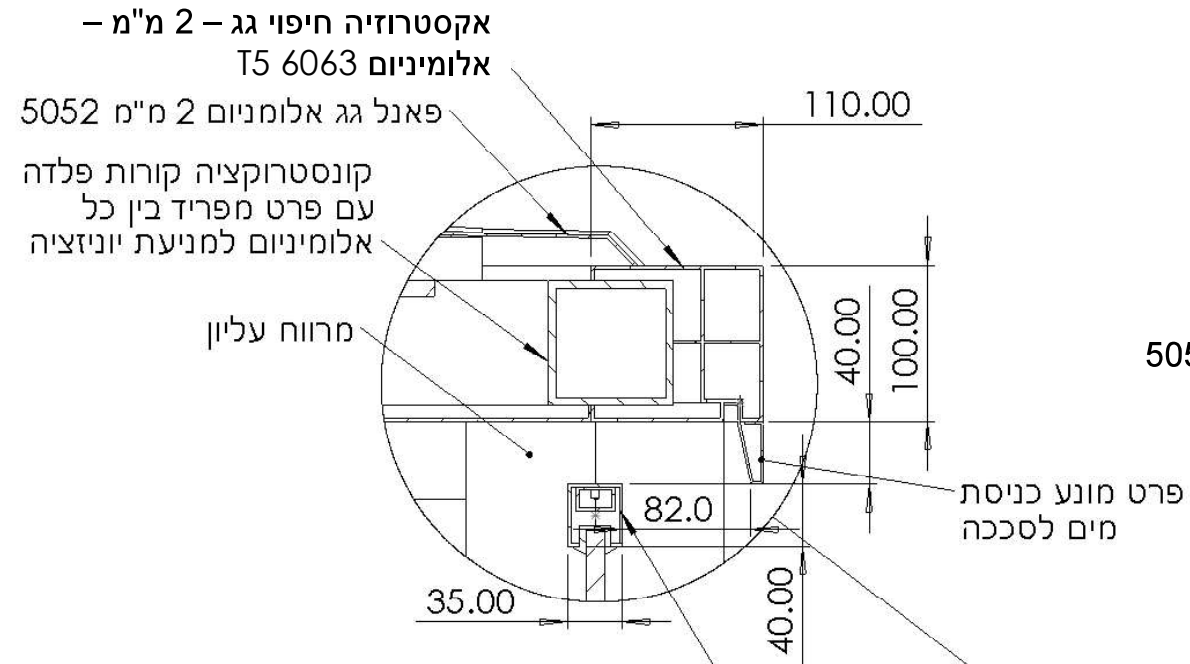
כל המידות הינן במ"מ א"כ צויין אחרת השרטוט המופיע בדף זה הינו שרטוט מוצר, כללי, ואינו שרטוט ייצור. עבודות הנדסה הפיתוח ושרטוטי הייצור הינם באחריות היצרן. המידות והגוונים הסופיים יקבעו במהלך התכנון הסופי, אל מול היצרן.

מידות – רכיבי/גג
(מבט על)



כל המידות הינן במ"מ א"כ ציין אחרת השרטוט המופיע בדף זה הינו שרטוט מוצר, כללי, ואינו שרטוט ייצור. עבודות הנדסה הפיתוח ושרטוטי הייצור הינם באחריות היצרן. המידות והגוונים הסופיים יקבעו במהלך התכנון הסופי, אל מול היצרן.

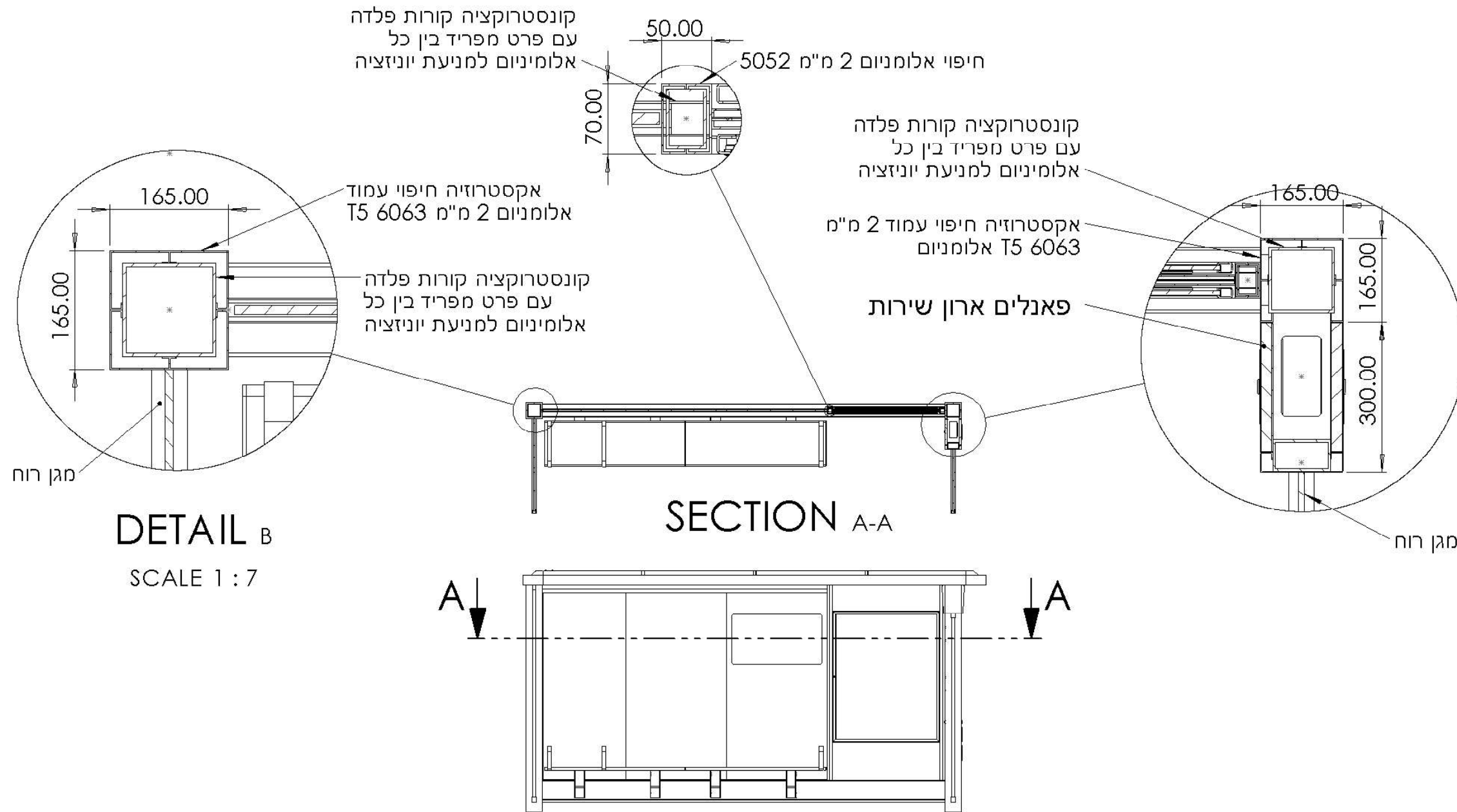
חתך – מבט צידי



מחזיק זכוכית
אפורה 12 מ"מ

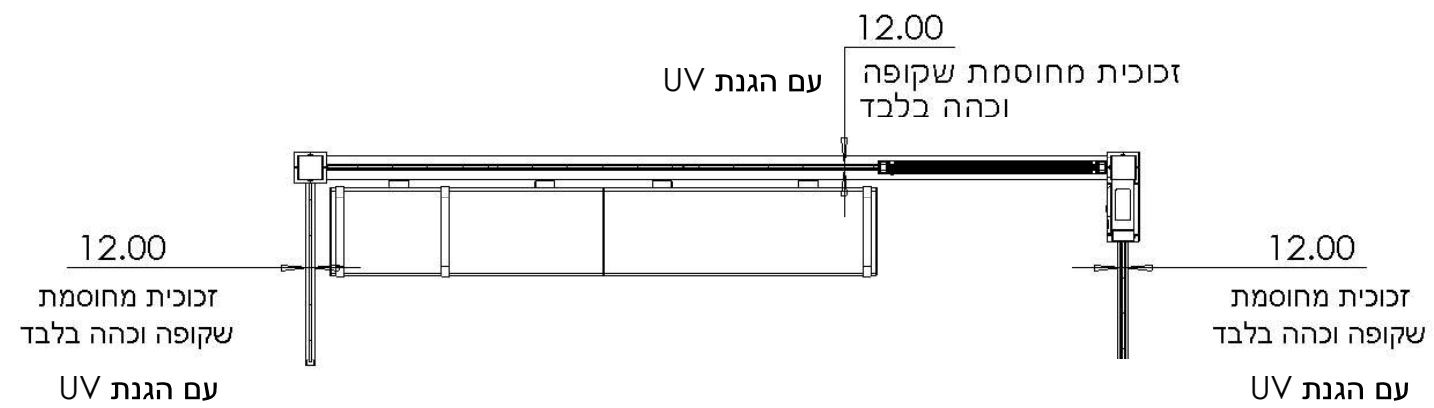
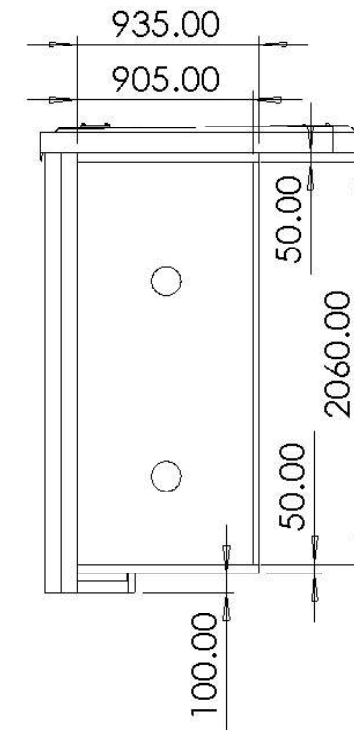
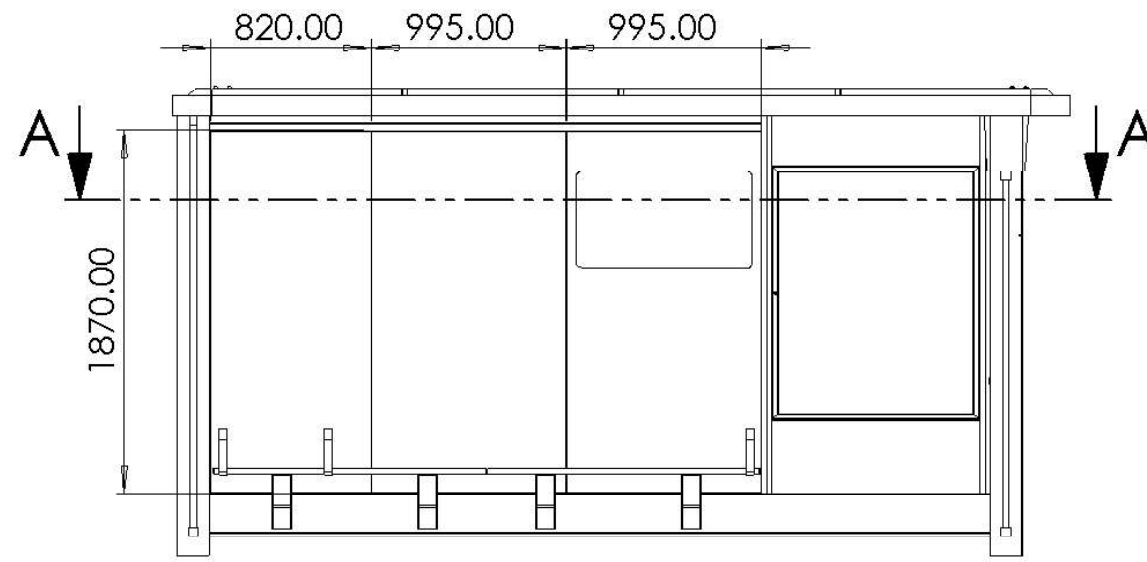
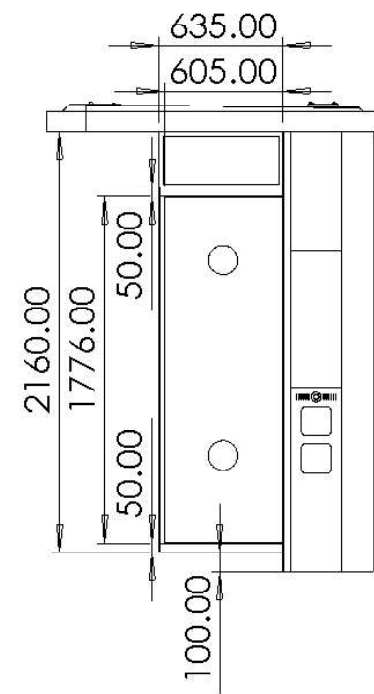
כל המידות הינן במ"מ א"כ ציין אחרת השרטוט המופיע בדף זה הינו שרטוט מוצר, כללי, ואינו שרטוט ייצור. עבודות הנדסה הפיתוח ושרטוטי הייצור הינם באחריות היצרן. המידות והגוונים הסופיים יקבעו במהלך התכנון הסופי, אל מול היצרן.

חתך – מבט עליון



כל המידות הינן במ"מ א"כ צויין אחרת השרטוט המופיע בדף זה הינו שרטוט מוצר, כללי, ואינו שרטוט ייצור. עבודות הנדסה הפיתוח ושרטוטי הייצור הינם באחריות היצרן. המידות והגוונים הסופיים יקבעו במהלך התכנון הסופי, אל מול היצרן.

מידות - זכוכית

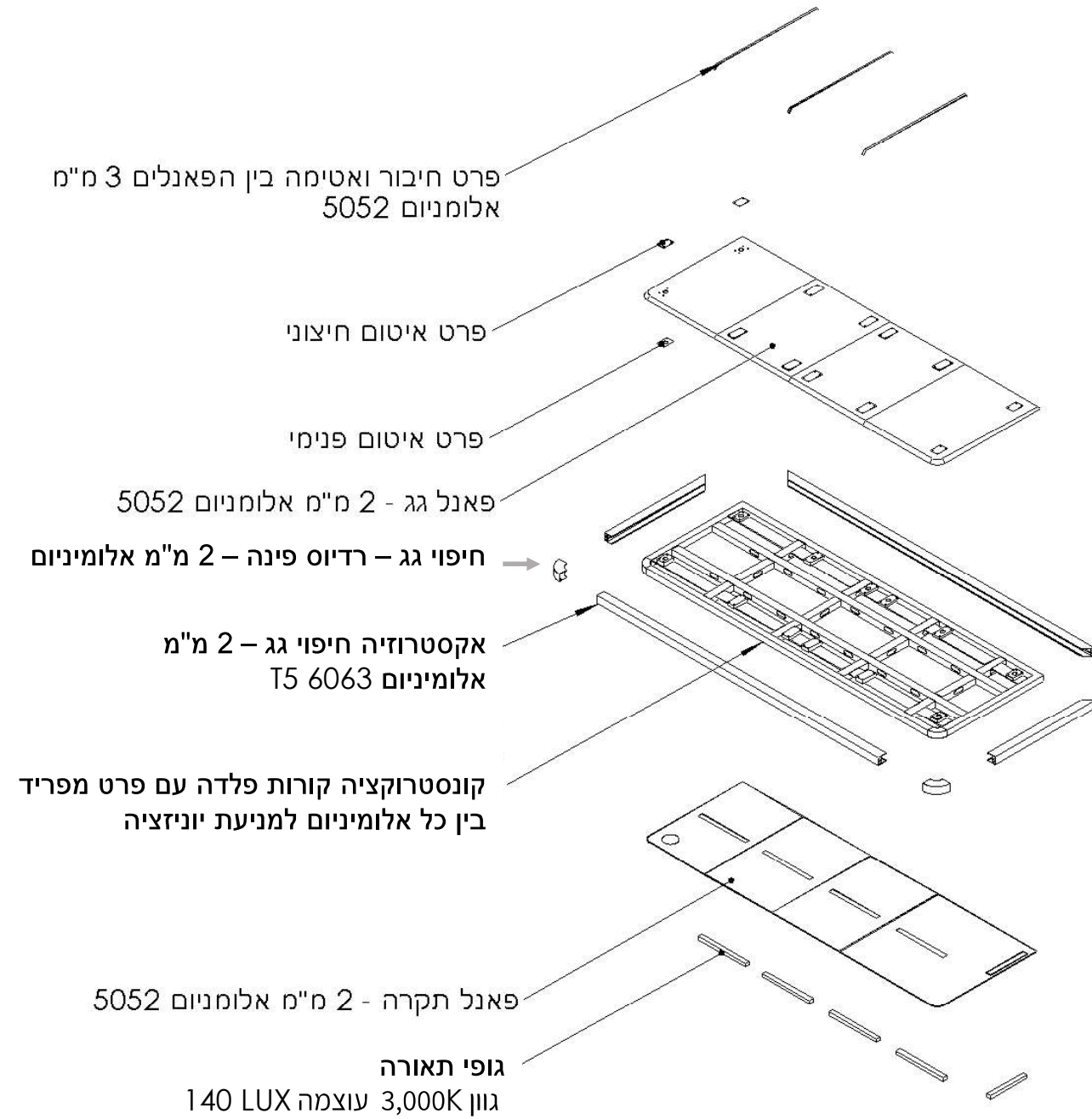


SECTION A-A

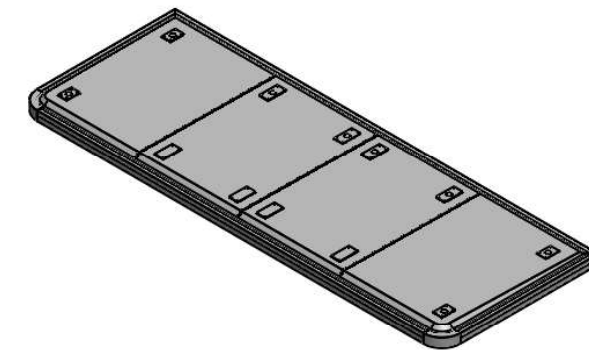
SCALE 1 : 40

כל המידות הינן במ"מ א"כ ציין אחרת השרטוט המופיע בדף זה הינו שרטוט מוצר, כללי, ואינו שרטוט ייצור. עבודות הנדסה הפיתוח ושרטוטי הייצור הינם באחריות היצרן. המידות והגוונים הסופיים יקבעו במהלך התכנון הסופי, אל מול היצרן.

גג – מפורט

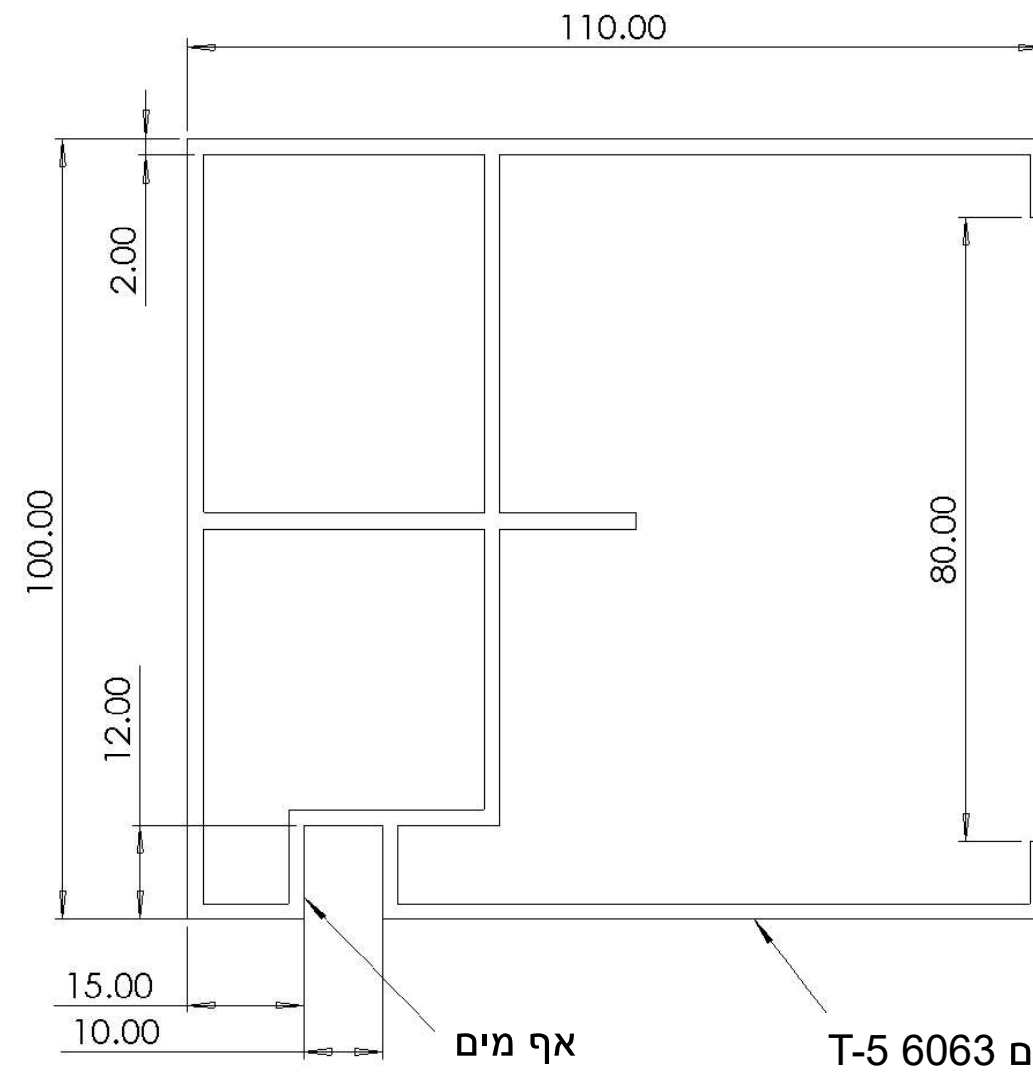


Exploded View



כל המידות הינן במ"מ א"כ צויין אחרת השרטוט המופיע בדף זה הינו שרטוט מוצר, כללי, ואינו שרטוט ייצור. עבודות הנדסה הפיתוח ושרטוטי הייצור הינם באחריות היצרן. המידות והגוונים הסופיים יקבעו במהלך התכנון הסופי, אל מול היצרן.

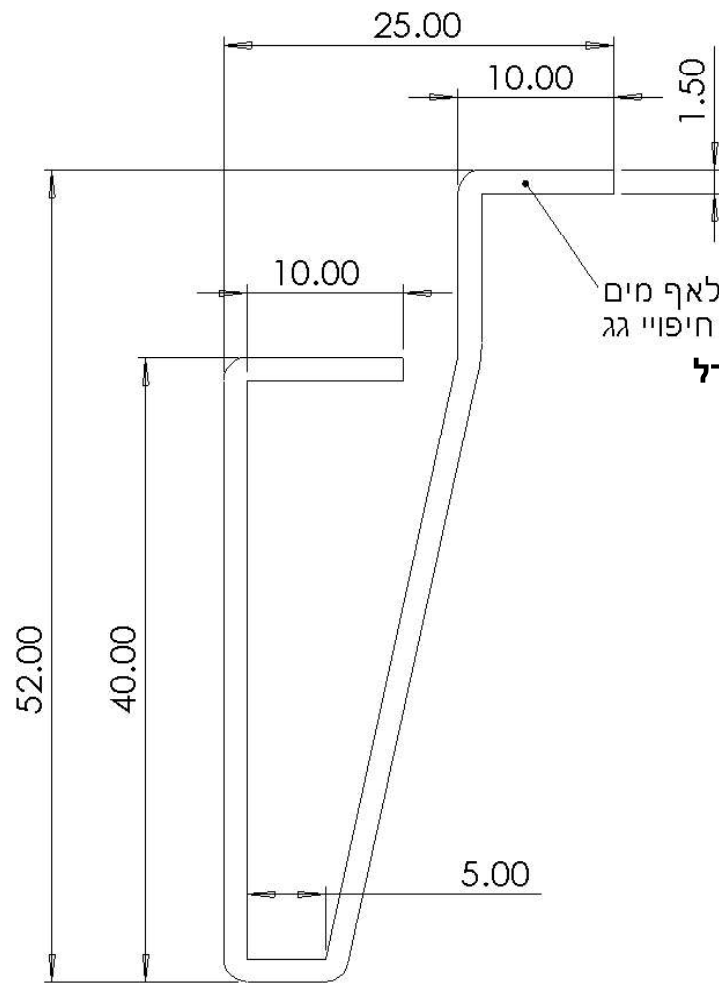
גג – חיפוי מפורט



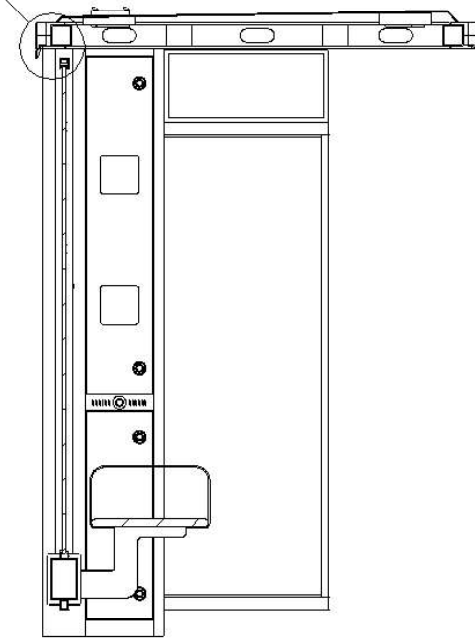
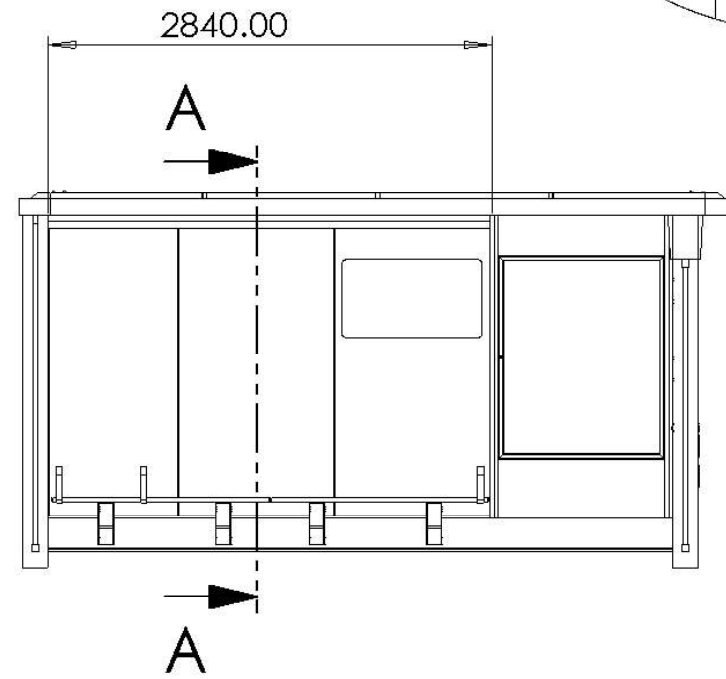
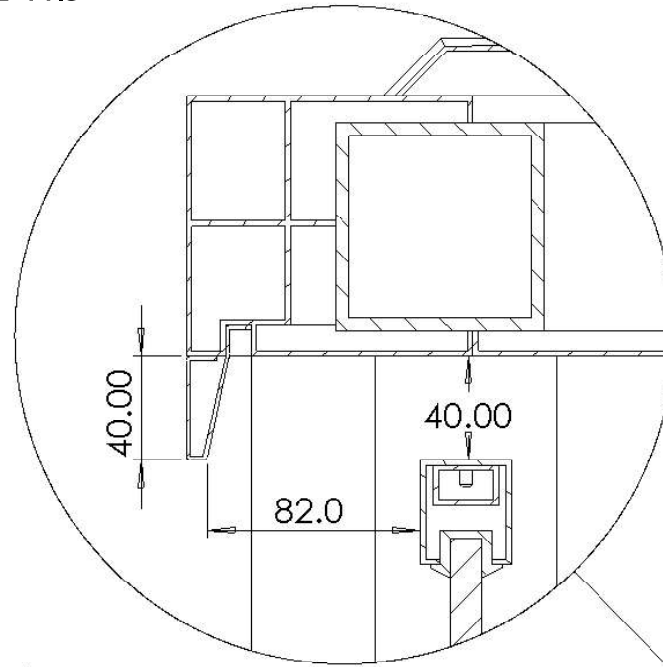
כל המידות הינן במ"מ א"כ ציין אחרת השרטוט המופיע בדף זה הינו שרטוט מוצר, כללי, ואינו שרטוט ייצור. עבודות הנדסה הפיתוח ושרטוטי הייצור הינם באחריות היצרן. המידות והגוונים הסופיים יקבעו במהלך התכנון הסופי, אל מול היצרן.

חסם מים – דופן אחורית
 כולל מרווח עליון

פרט מונע כניסת מים לסככה
 אלומיניום 1.5 מ"מ 5052

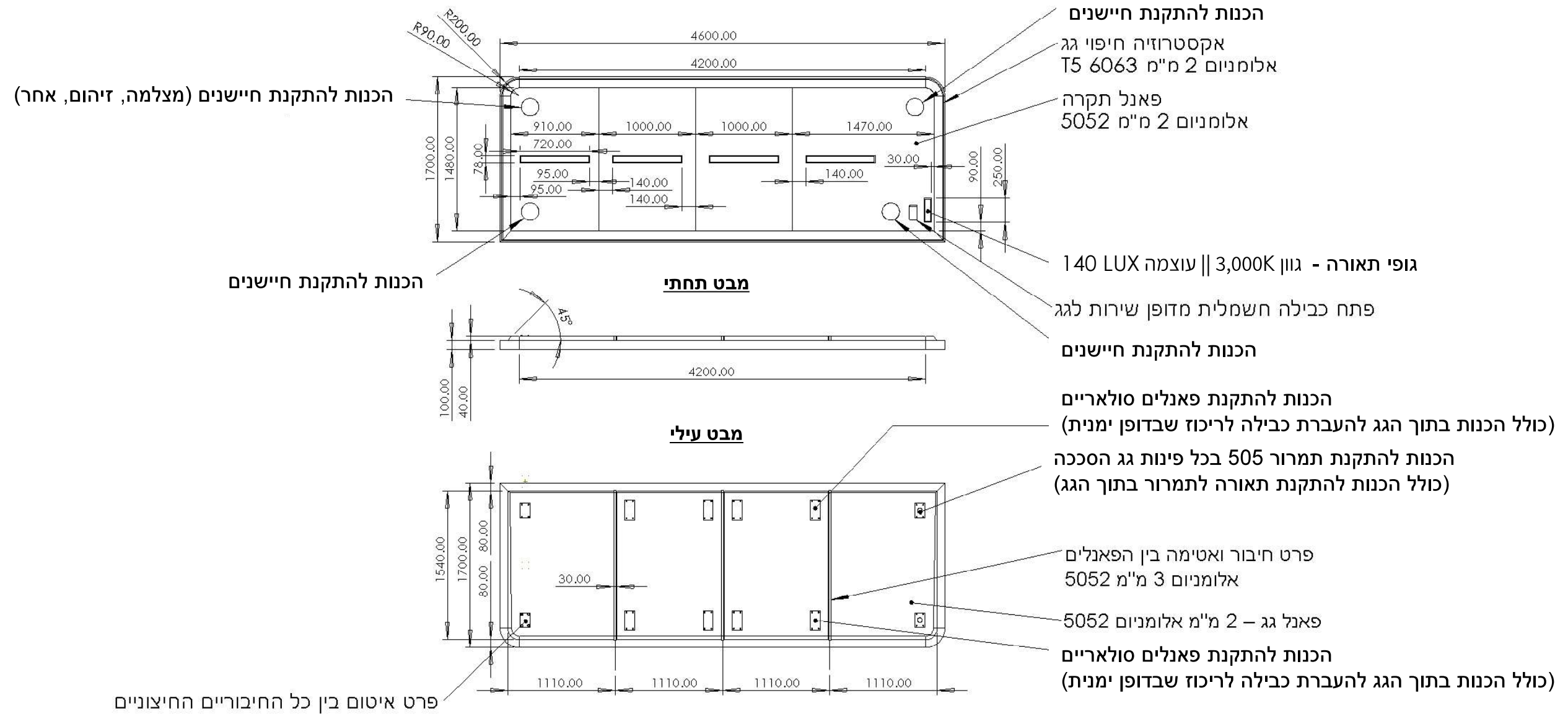


יחובר בורגית לאף מים של אקסטרוזיצת חיפויי גג
אנטי וונדל



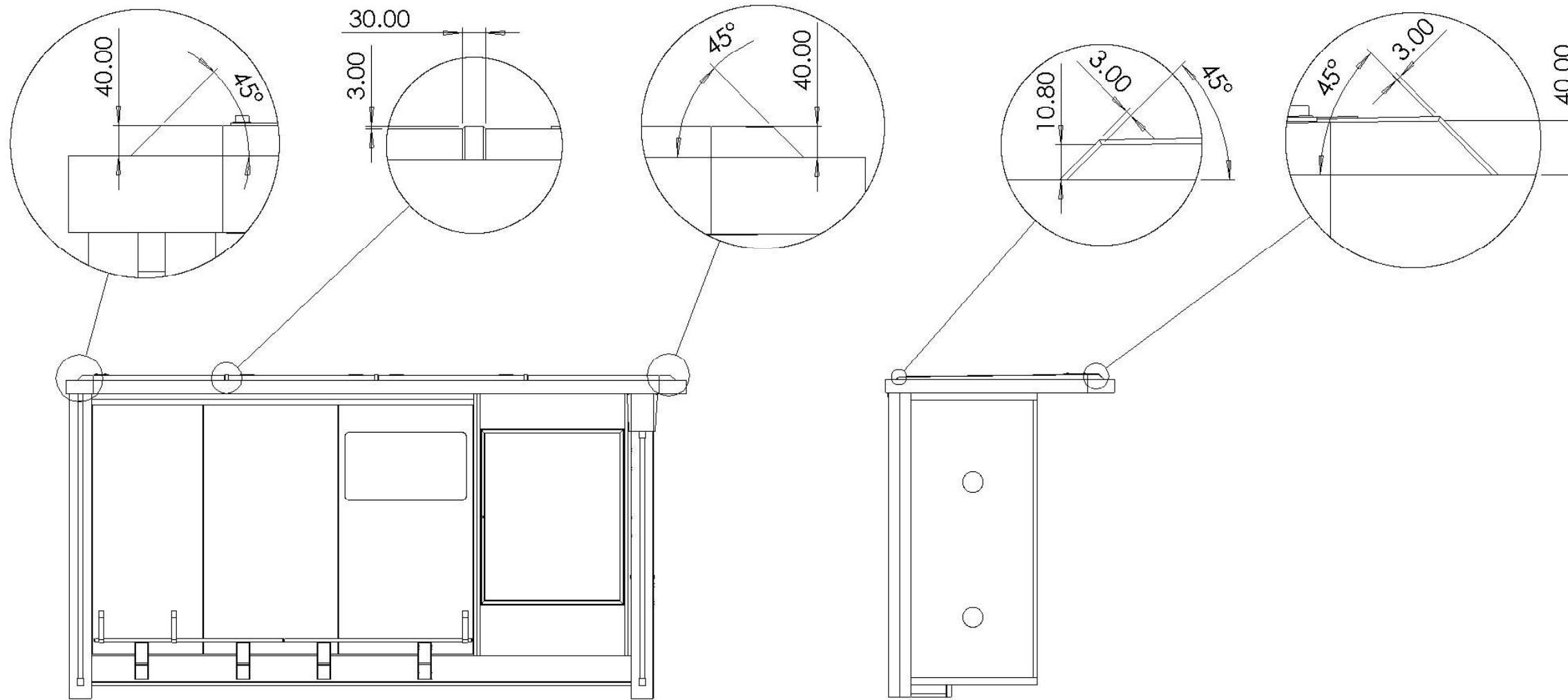
כל המידות הינן במ"מ א"כ ציין אחרת השרטוט המופיע בדף זה הינו שרטוט מוצר, כללי, ואינו שרטוט ייצור. עבודות הנדסה הפיתוח ושרטוטי הייצור הינם באחריות היצרן. המידות והגוונים הסופיים יקבעו במהלך התכנון הסופי, אל מול היצרן.

גג – מפורט



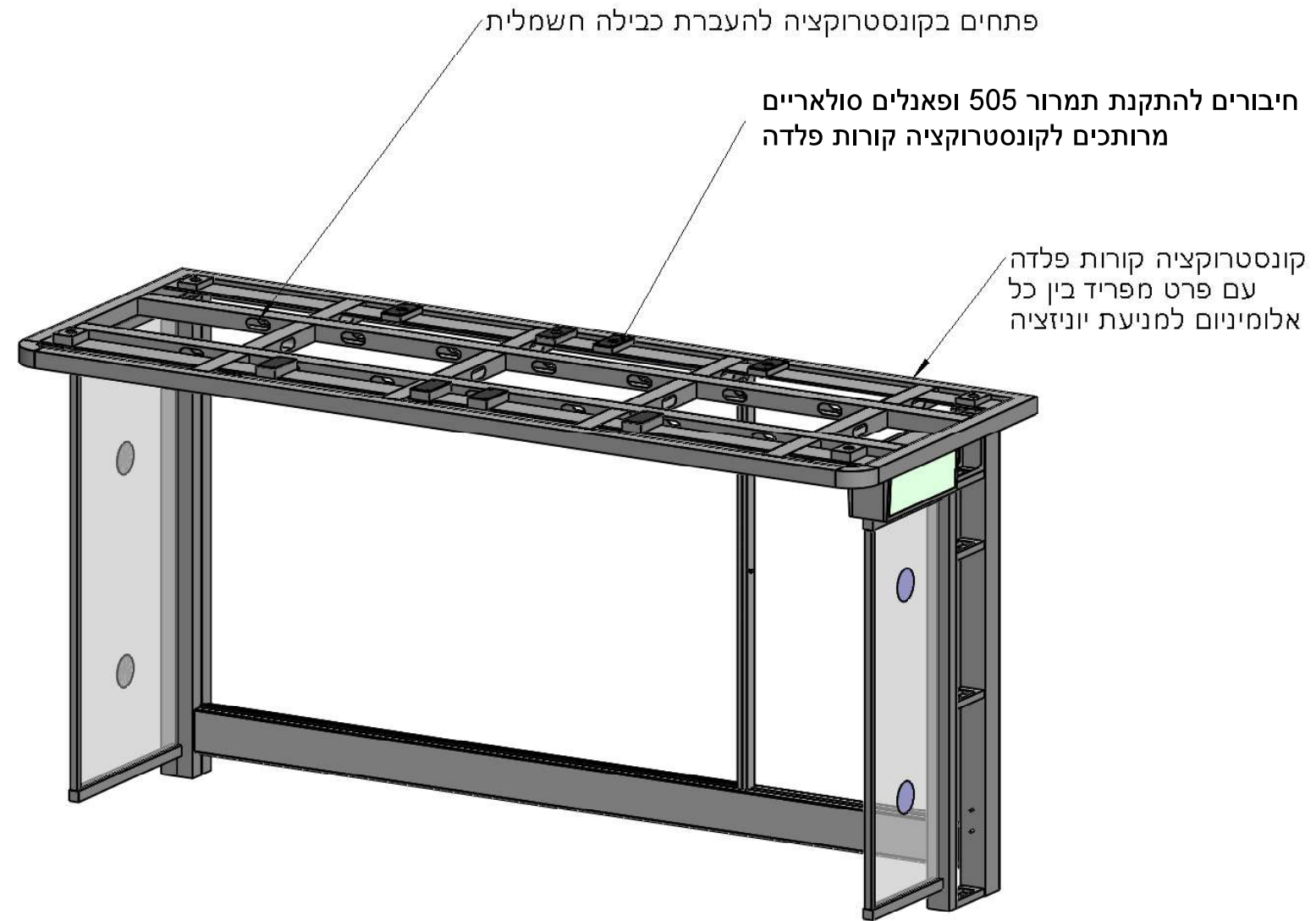
כל המידות הינן במ"מ א"כ צויין אחרת השרטוט המופיע בדף זה הינו שרטוט מוצר, כללי, ואינו שרטוט ייצור. עבודות הנדסה הפיתוח ושרטוטי הייצור הינם באחריות היצרן. המידות והגוונים הסופיים יקבעו במהלך התכנון הסופי, אל מול היצרן.

גג – מפורט



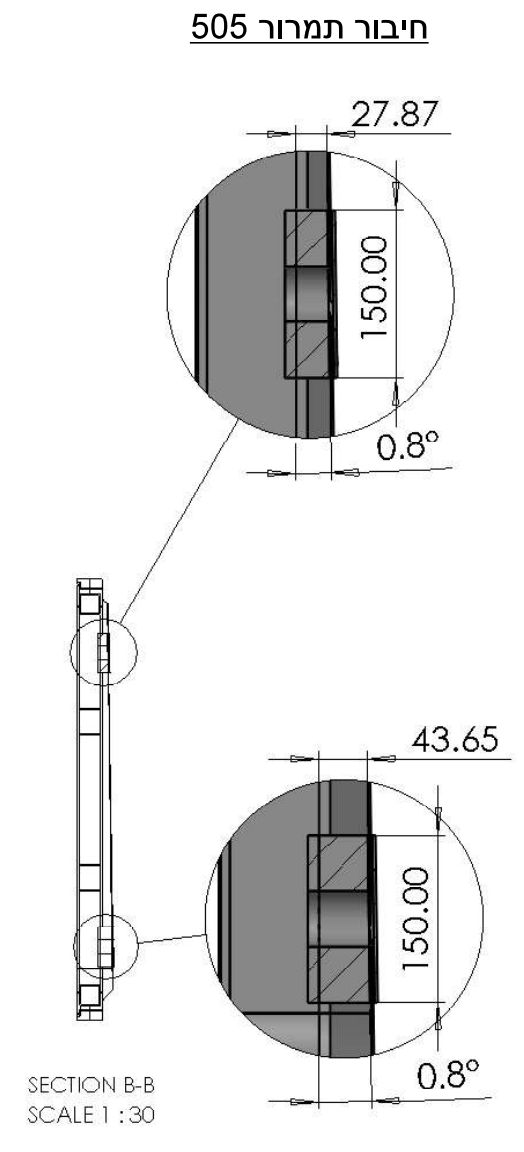
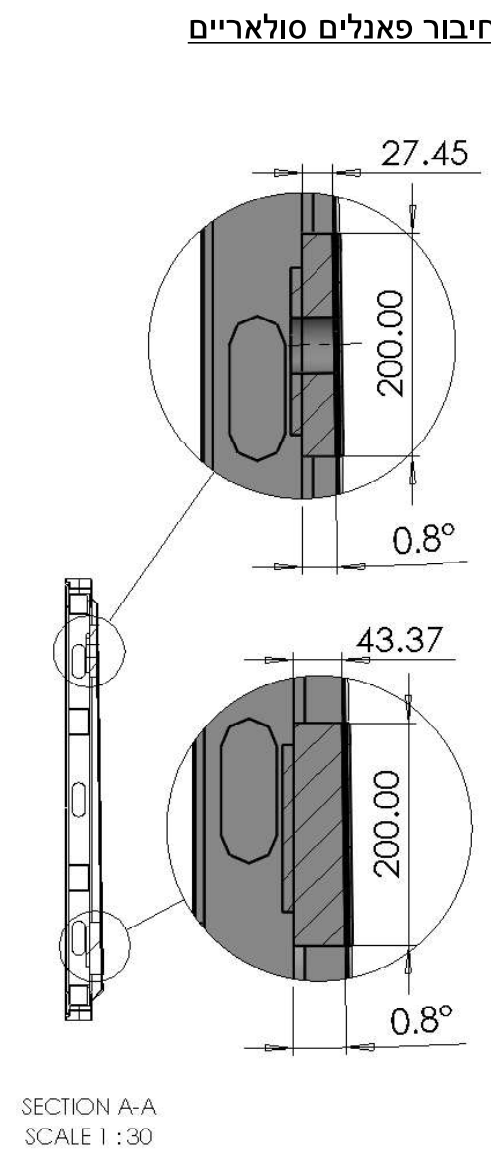
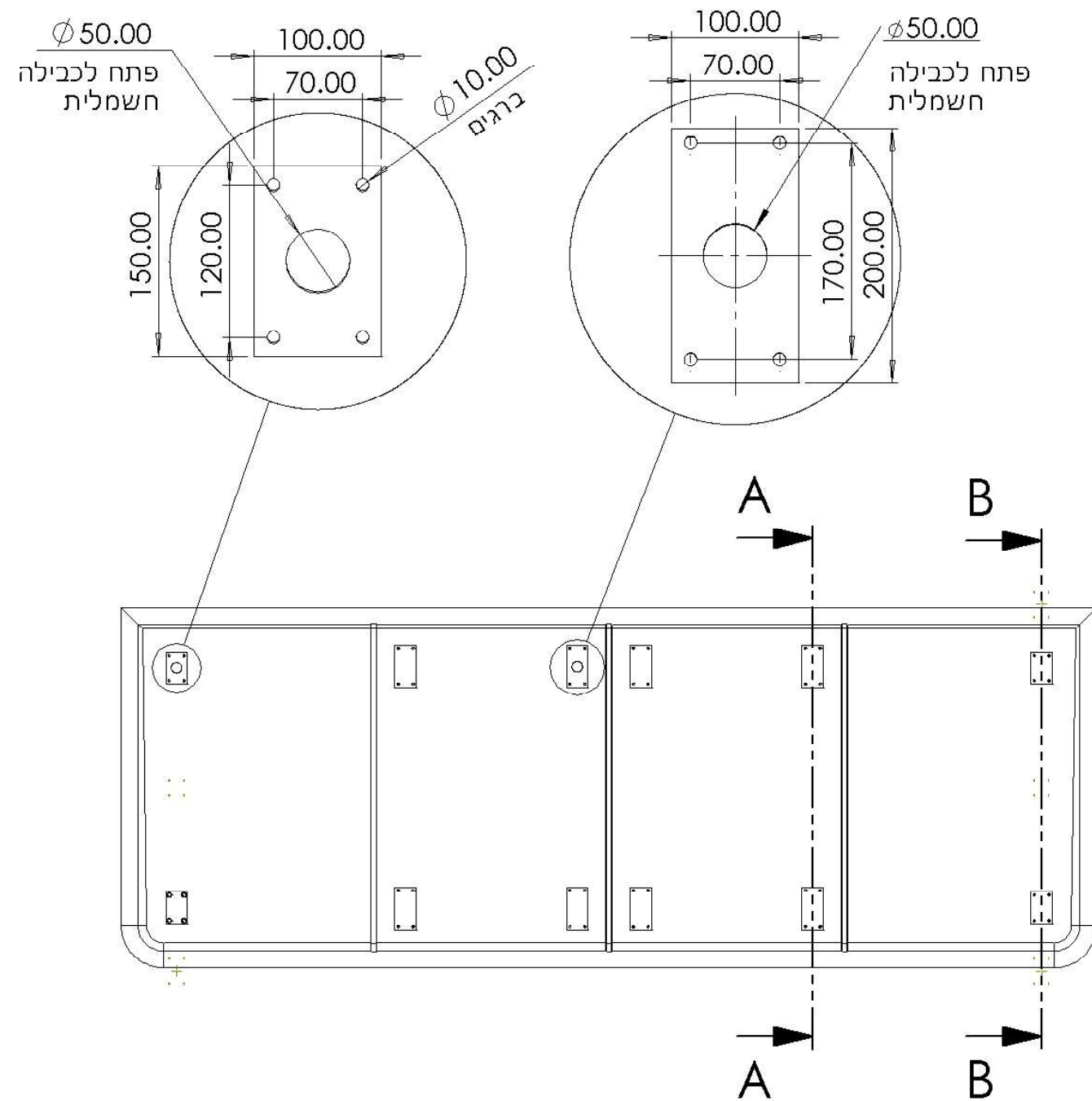
כל המידות הינן במ"מ אא"כ צויין אחרת השרטוט המופיע בדף זה הינו שרטוט מוצר, כללי, ואינו שרטוט ייצור. עבודות הנדסה הפיתוח ושרטוטי הייצור הינם באחריות היצרן. המידות והגוונים הסופיים יקבעו במהלך התכנון הסופי, אל מול היצרן.

גג – פנימי - מפורט



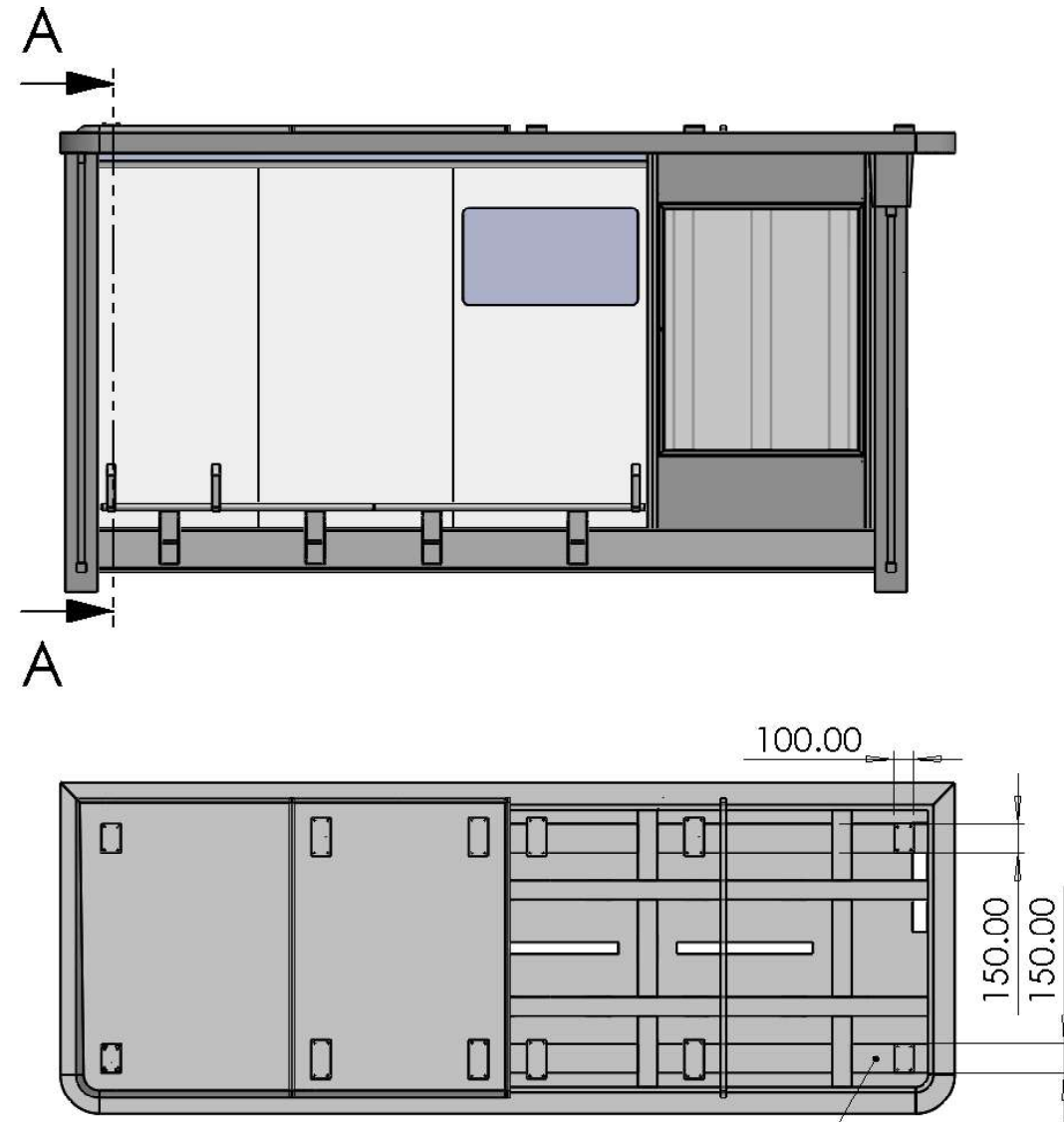
כל המידות הינן במ"מ א"כ צויין אחרת השרטוט המופיע בדף זה הינו שרטוט מוצר, כללי, ואינו שרטוט ייצור. עבודות הנדסה הפיתוח ושרטוטי הייצור הינם באחריות היצרן. המידות והגוונים הסופיים יקבעו במהלך התכנון הסופי, אל מול היצרן.

גג – הכנות - מפורט

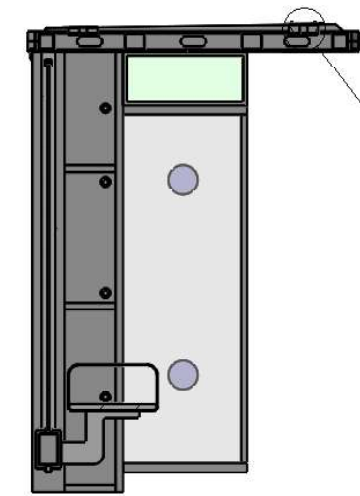


כל המידות הינן במ"מ א"כ ציין אחרת השרטוט המופיע בדף זה הינו שרטוט מוצר, כללי, ואינו שרטוט ייצור. עבודות הנדסה הפיתוח ושרטוטי הייצור הינם באחריות היצרן. המידות והגוונים הסופיים יקבעו במהלך התכנון הסופי, אל מול היצרן.

גג – הכנות/ פנימי - מפורט

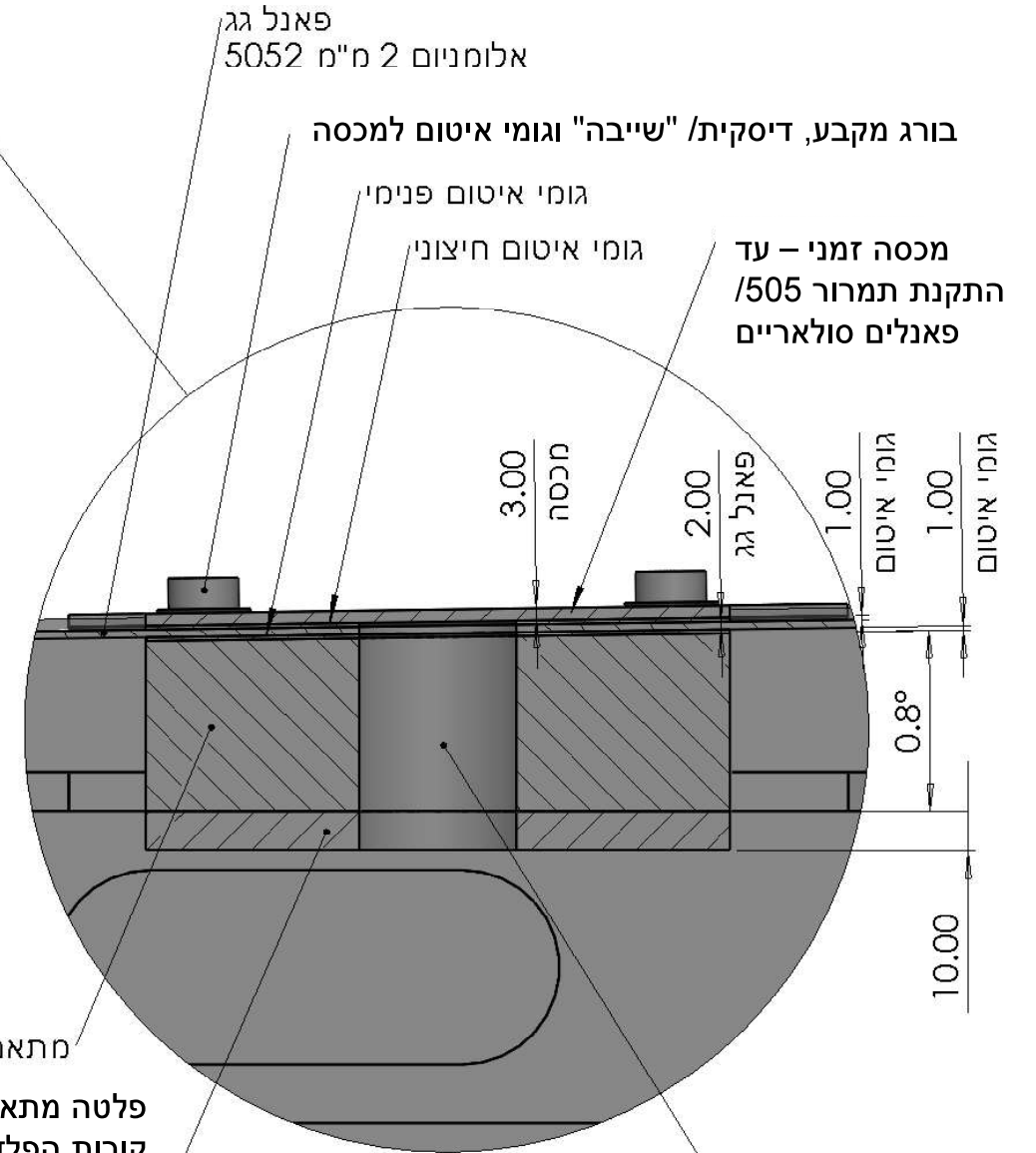


פלטה מתאם מרותכת לקונסטרוקציית קורות הפלדה ומקשרת בין תמרור /505 פאנלים סולאריים אל הקונסטרוקציה



SECTION A-A
SCALE 1 : 40

מתאם חיבור מרוחק לפלטה פלטה מתאם מרותכת לקונסטרוקציית קורות הפלדה ומקשרת בין תמרור /505 פאנלים סולאריים אל הקונסטרוקציה



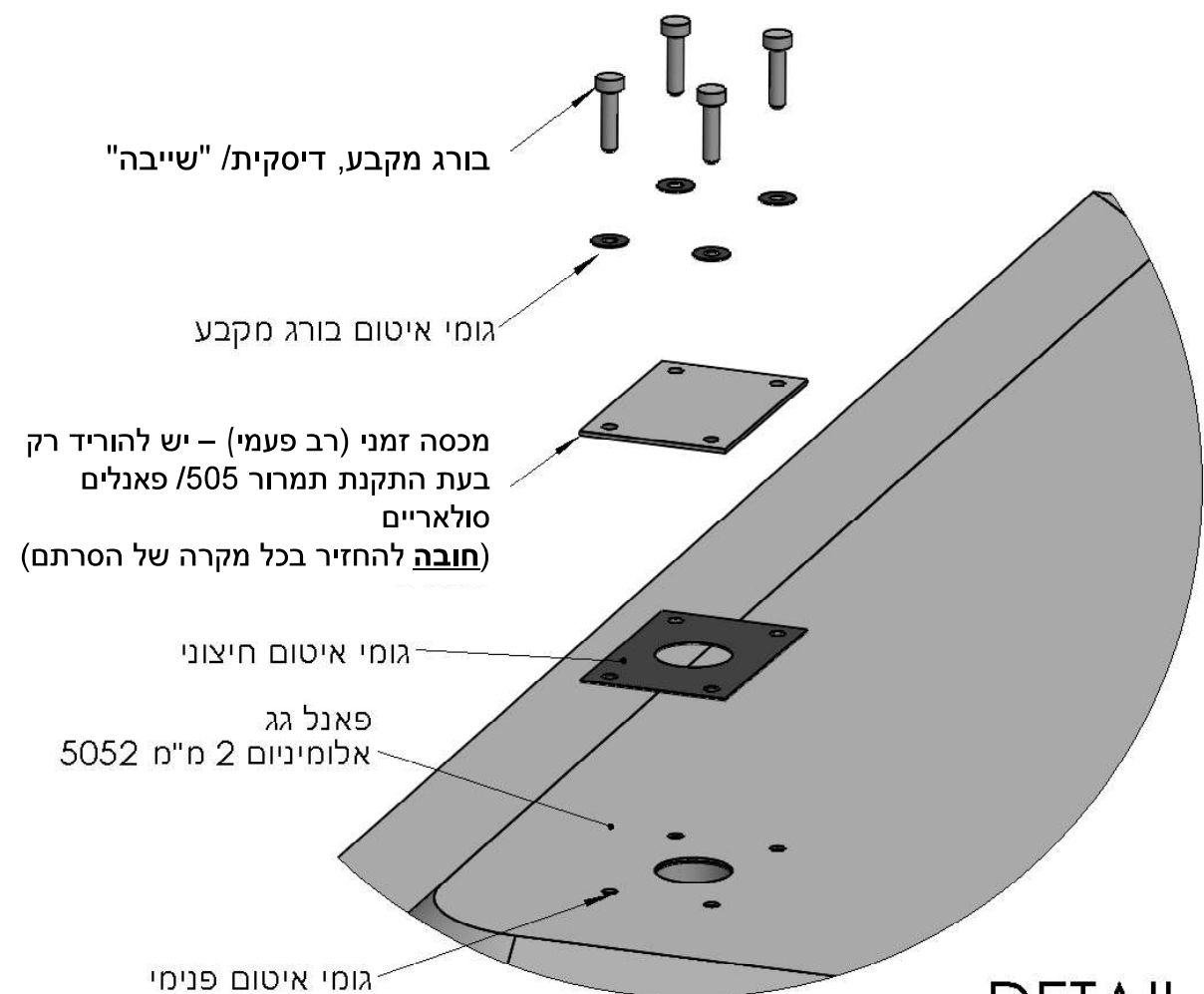
פאנל גג אלומיניום 2 מ"מ 5052
בורג מקבע, דיסקית/ "שייבה" וגומי איטום למכסה
גומי איטום פנימי
גומי איטום חיצוני
מכסה זמני - עד התקנת תמרור /505 פאנלים סולאריים

3.00 מכסה
2.00 פאנל גג
1.00 גומי איטום
1.00 גומי איטום
0.8°
10.00

פתח לכבילה חשמלית

כל המידות הינן במ"מ א"כ צוין אחרת השרטוט המופיע בדף זה הינו שרטוט מוצר, כללי, ואינו שרטוט ייצור. עבודות הנדסה הפיתוח ושרטוטי הייצור הינם באחריות היצרן. המידות והגוונים הסופיים יקבעו במהלך התכנון הסופי, אל מול היצרן.

הכנות – ערכת מכסה מפורט



מכסה זמני (רב פעמי) – יש להוריד רק בעת התקנת תמרור 505 / פאנלים סולאריים (חובה להחזיר בכל מקרה של הסרתם)

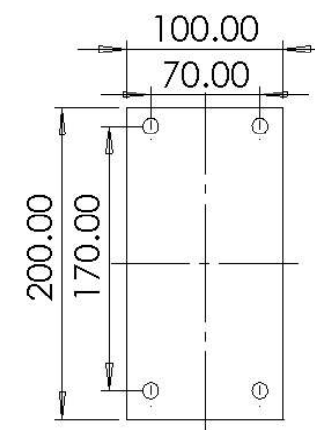
פאנל גג אלומיניום 2 מ"מ 5052

Exploded View

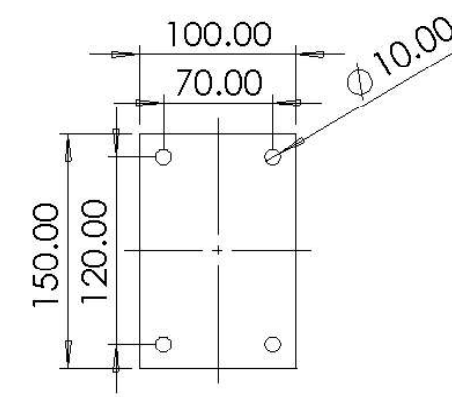
DETAIL A

SCALE 1 : 5

ערכת מכסה זמני
תשמש עד התקנת/ אחרי הסרת תמרור 505 / פאנלים סולאריים

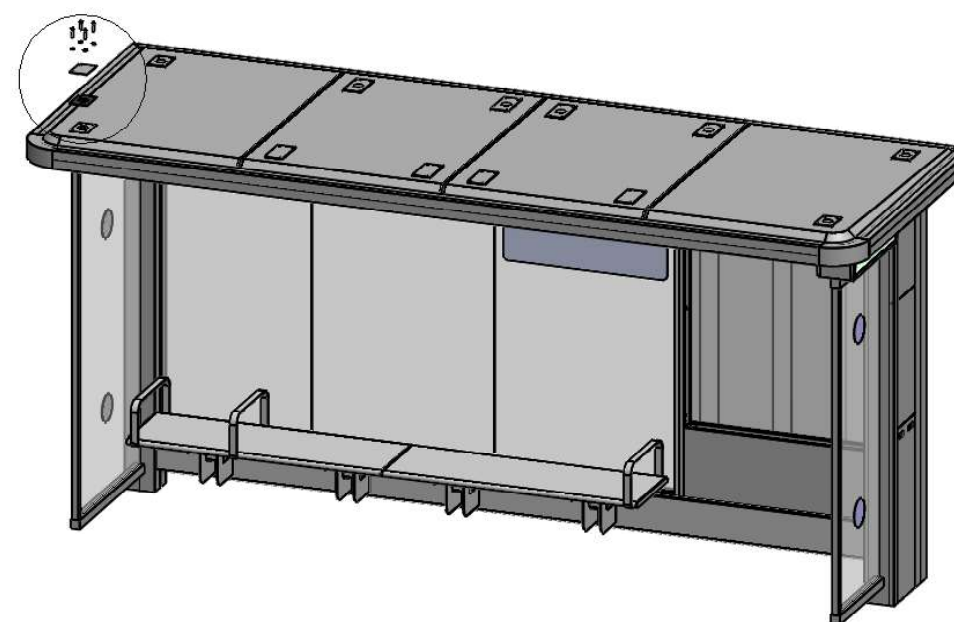


מכסה מתאם
פאנל סולארי



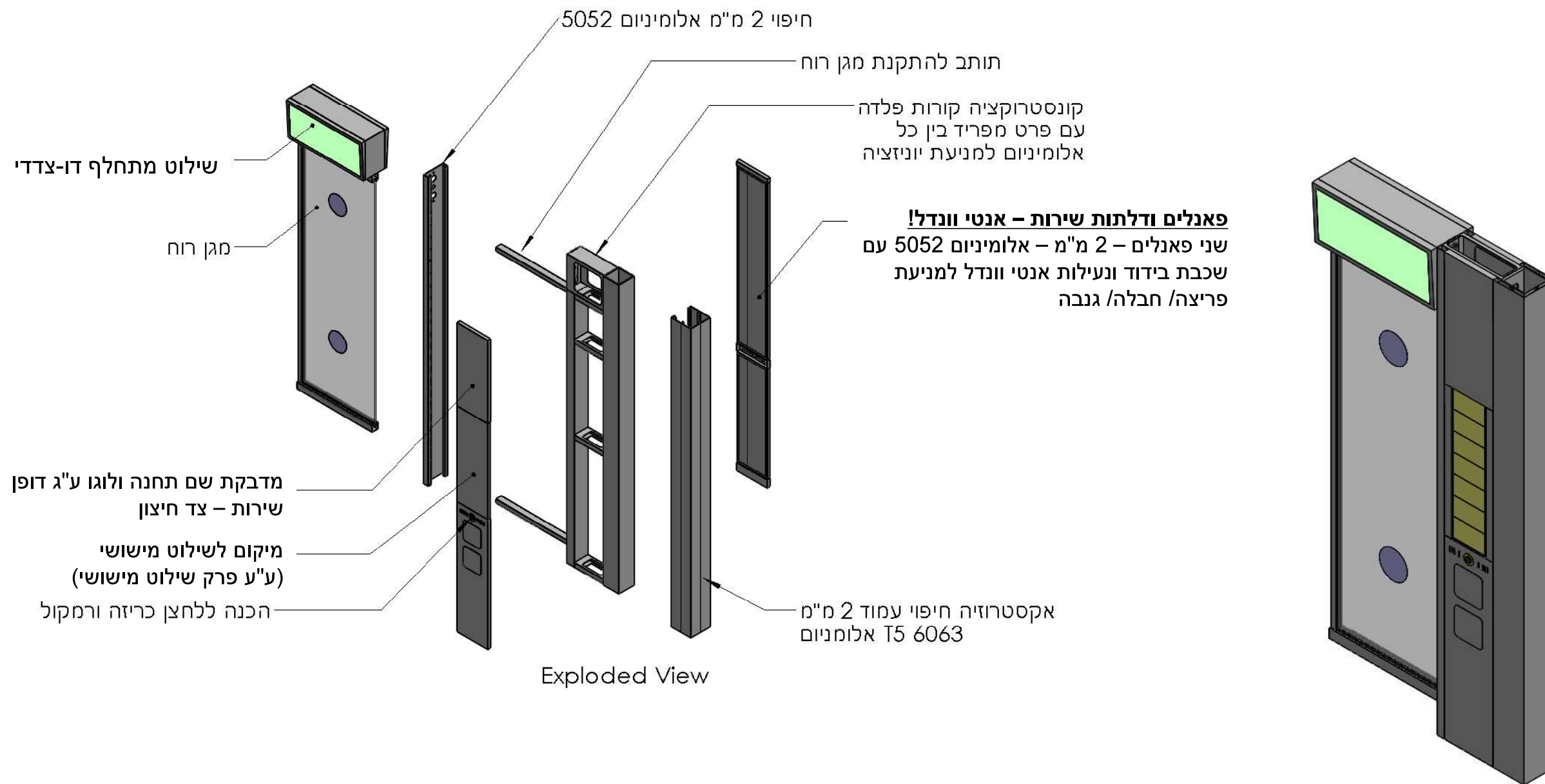
מכסה מתאם
505 תמרור

A



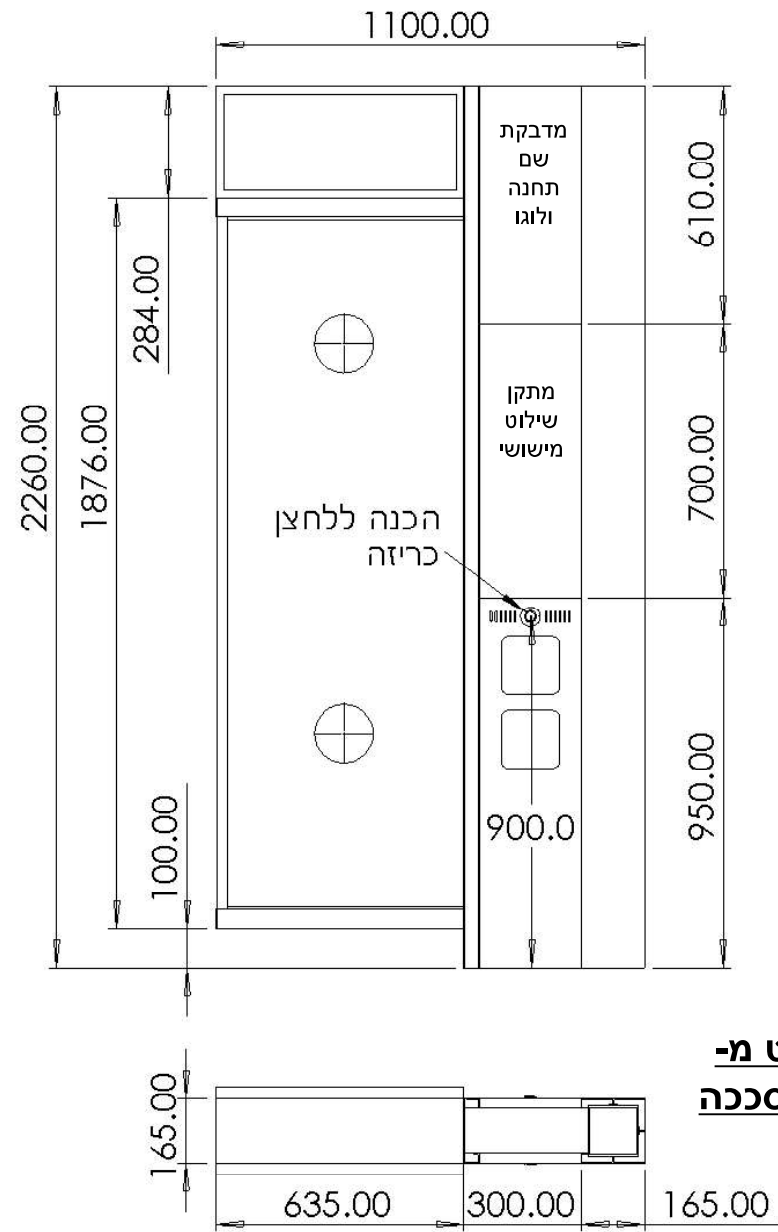
כל המידות הינן במ"מ א"כ צויין אחרת השרטוט המופיע בדף זה הינו שרטוט מוצר, כללי, ואינו שרטוט ייצור. עבודות הנדסה הפיתוח ושרטוטי הייצור הינם באחריות היצרן. המידות והגוונים הסופיים יקבעו במהלך התכנון הסופי, אל מול היצרן.

דופן ימין – ארון שירות - מפורט

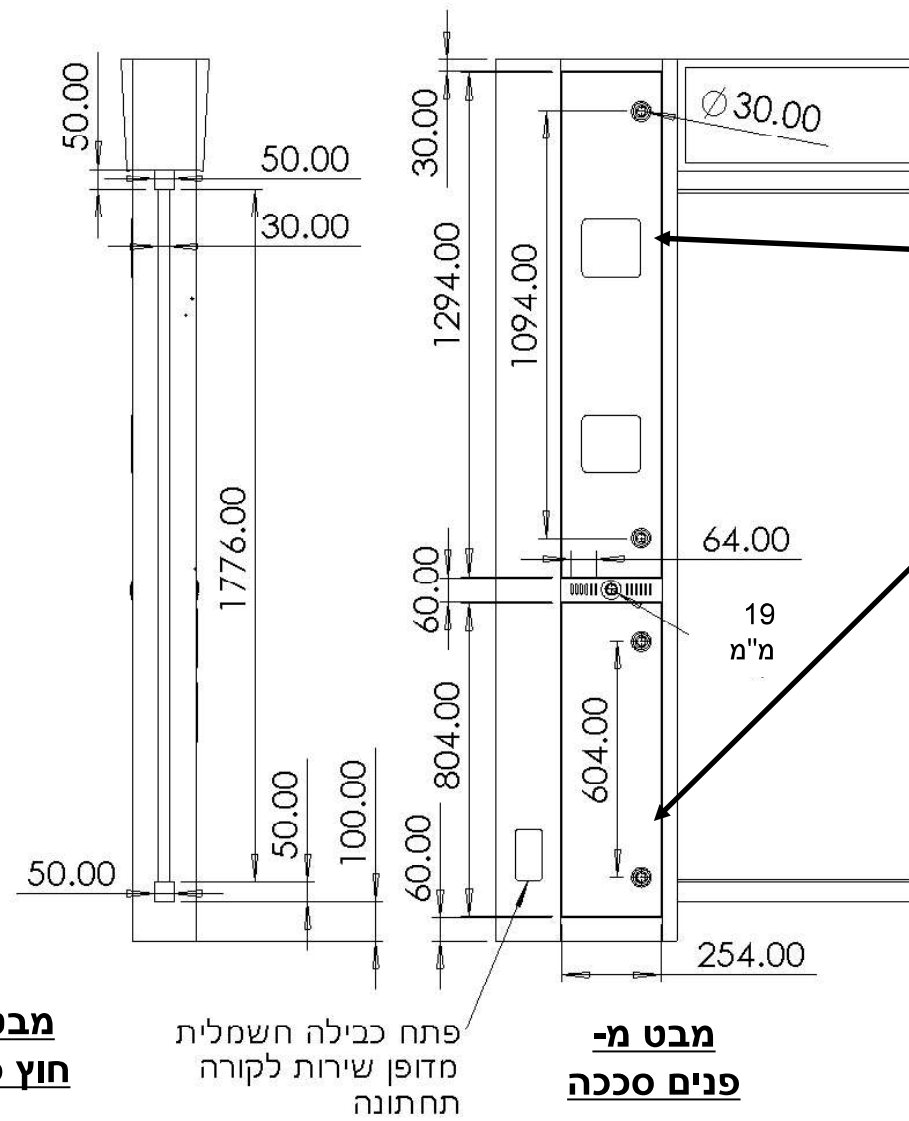


כל המידות הינן במ"מ א"כ צויין אחרת השרטוט המופיע בדף זה הינו שרטוט מוצר, כללי, ואינו שרטוט ייצור. עבודות הנדסה הפיתוח ושרטוטי הייצור הינם באחריות היצרן. המידות והגוונים הסופיים יקבעו במהלך התכנון הסופי, אל מול היצרן.

דופן ימין – ארון שירות - מפורט

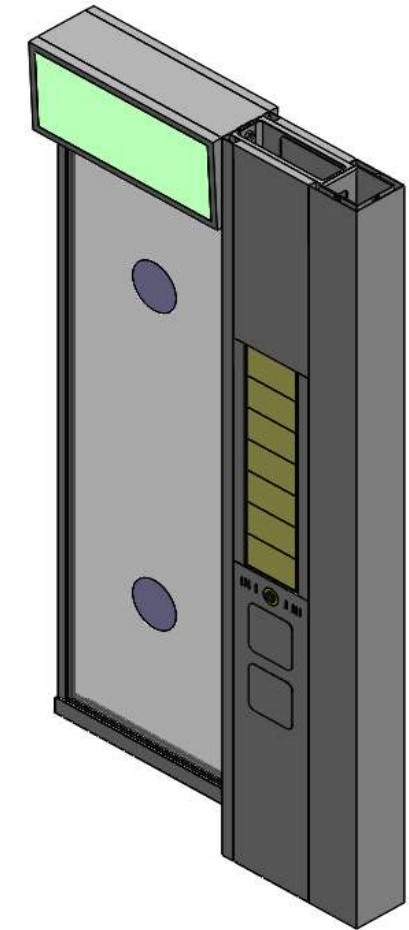


**מבט מ-
חוץ סככה**



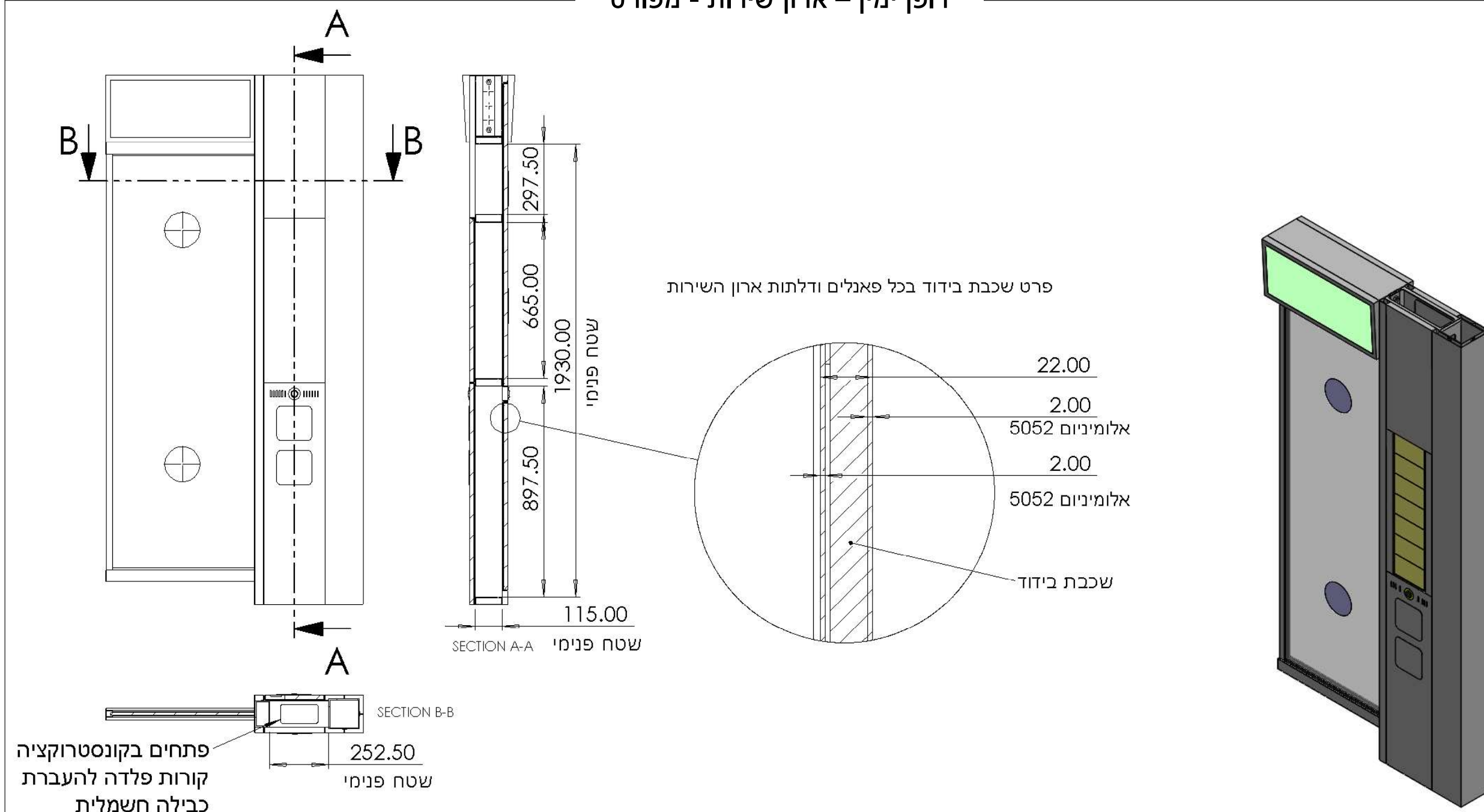
**מבט מ-
פנים סככה**

**פאנלים ודלתות שירות
(אנטי וונדל!)**
שני פאנלים - 2 מ"מ - אלומיניום
5052 עם שכבת בידוד ונעילות
אנטי וונדל למניעת פריצה/
חבלה/ גנבה



כל המידות הינן במ"מ א"כ צויין אחרת השרטוט המופיע בדף זה הינו שרטוט מוצר, כללי, ואינו שרטוט ייצור. עבודות הנדסה הפיתוח ושרטוטי הייצור הינם באחריות היצרן. המידות והגוונים הסופיים יקבעו במהלך התכנון הסופי, אל מול היצרן.

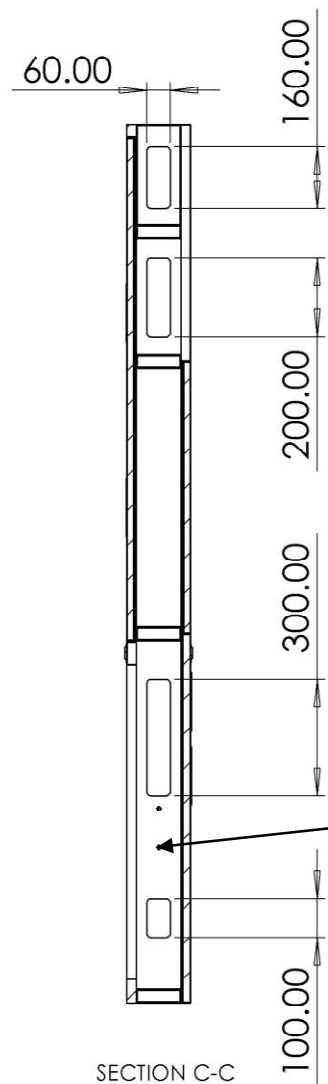
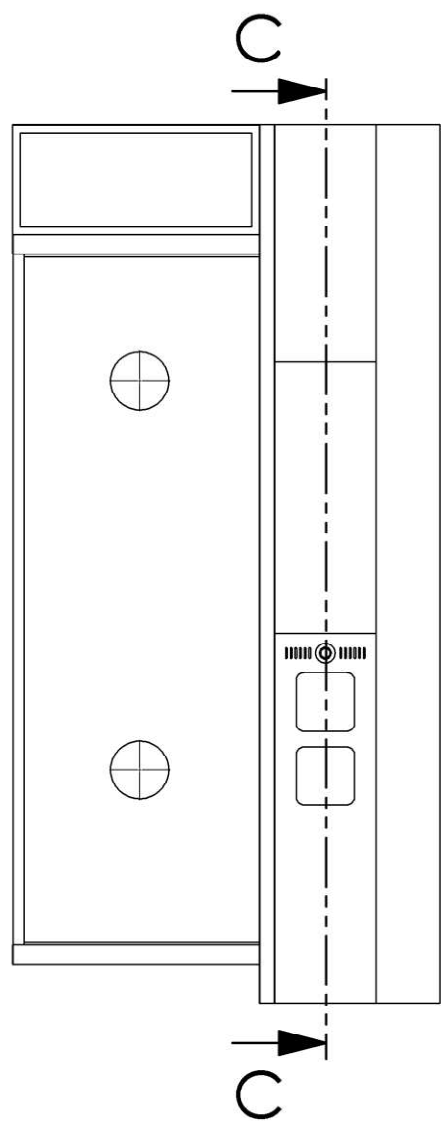
דופן ימין – ארון שירות - מפורט



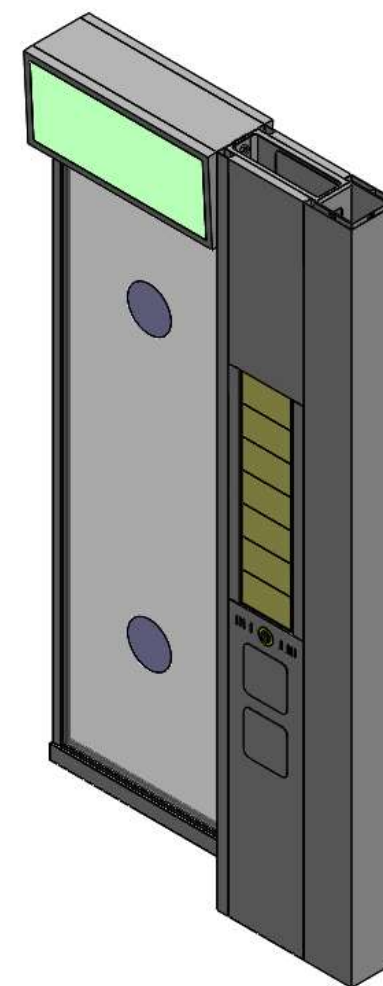
כל המידות הינן במ"מ א"כ ציין אחרת השרטוט המופיע בדף זה הינו שרטוט מוצר, כללי, ואינו שרטוט ייצור. עבודות הנדסה הפיתוח ושרטוטי הייצור הינם באחריות היצרן. המידות והגוונים הסופיים יקבעו במהלך התכנון הסופי, אל מול היצרן.

דופן ימין – ארון שירות - מפורט

פתחים בקונסטרוקציה קורות פלדה להעברת כבילה חשמלית

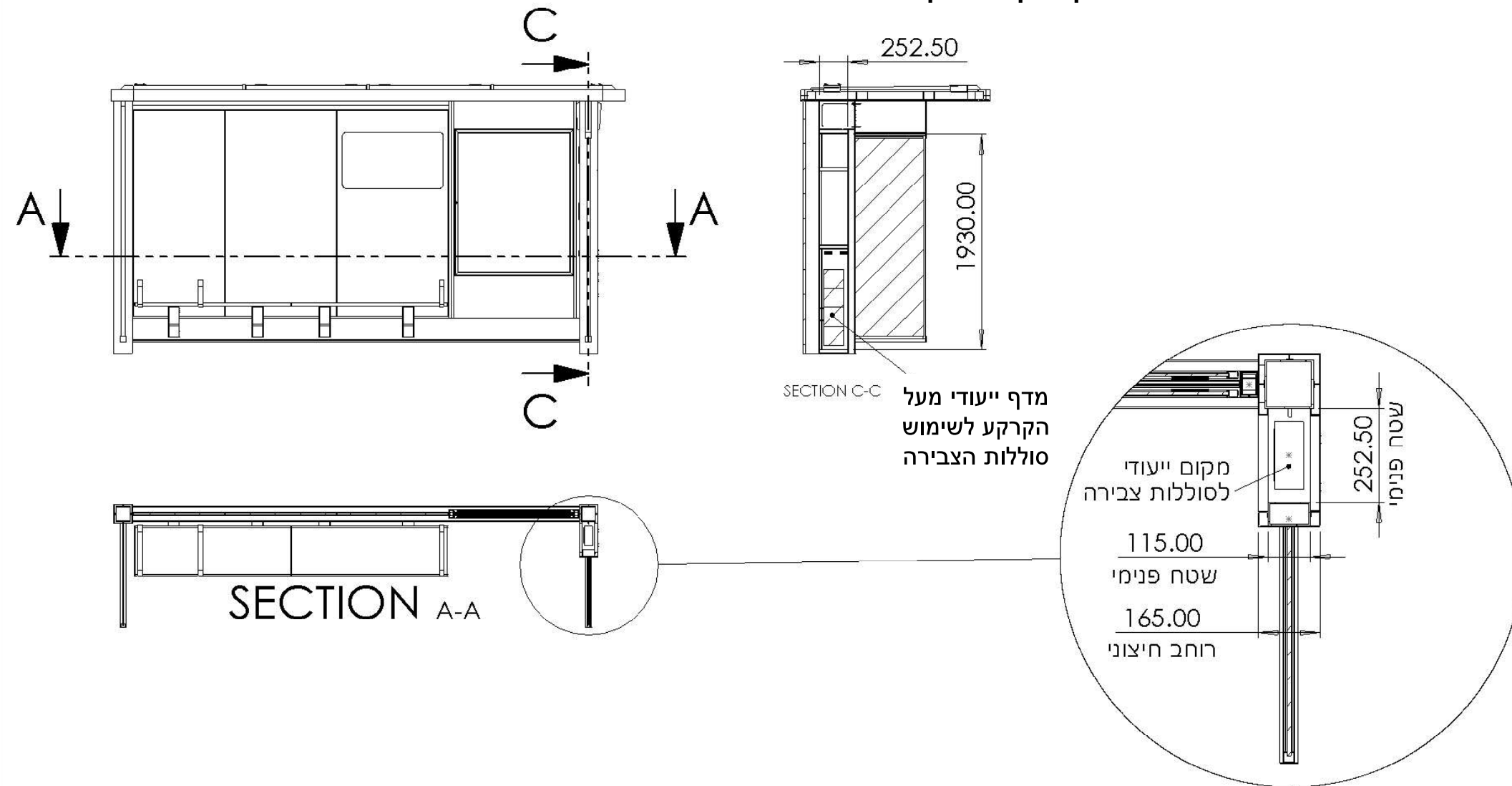


פרט חיבור הארקה
ברגים חשופים (לא צבועים)
ומחוברים לקונסטרוקציה
קורות פלדה



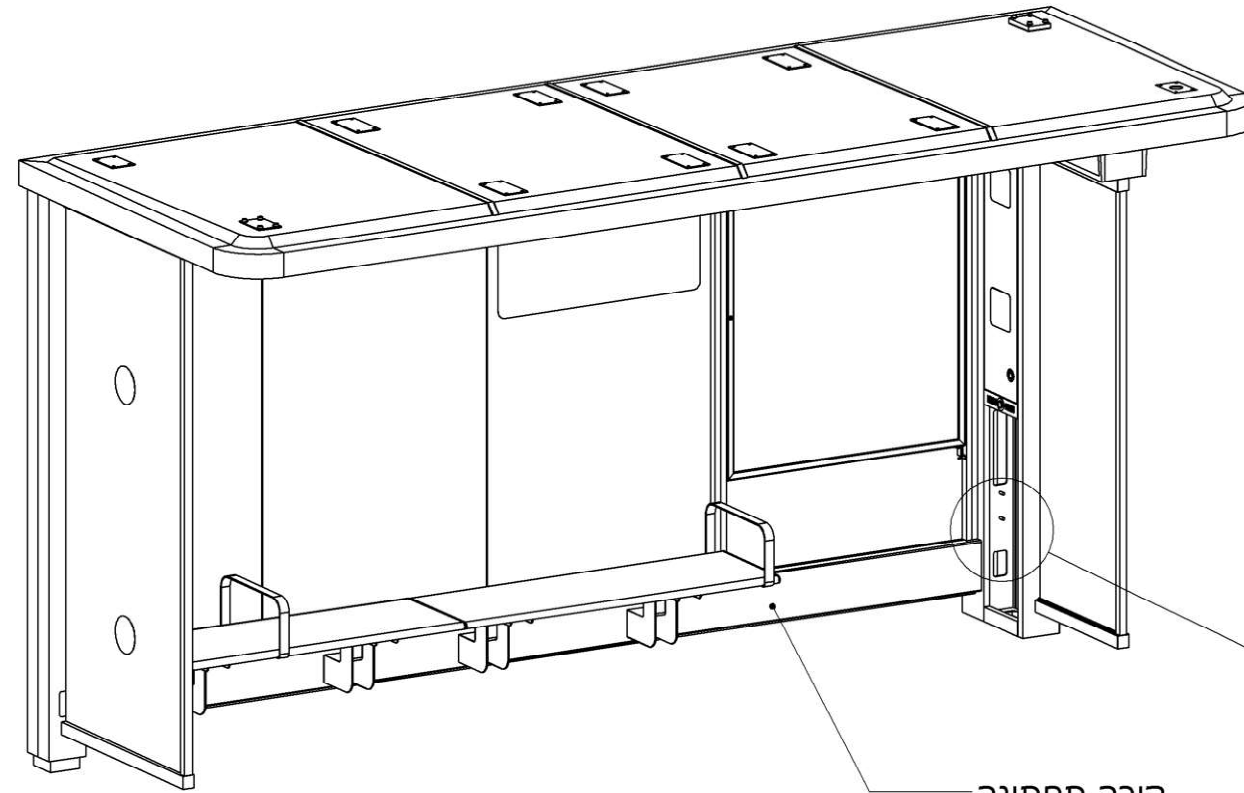
כל המידות הינן במ"מ א"כ ציין אחרת השרטוט המופיע בדף זה הינו שרטוט מוצר, כללי, ואינו שרטוט ייצור. עבודות הנדסה הפיתוח ושרטוטי הייצור הינם באחריות היצרן. המידות והגוונים הסופיים יקבעו במהלך התכנון הסופי, אל מול היצרן.

דופן ימין – ארון שירות - מפורט



כל המידות הינן במ"מ א"כ צוין אחרת השרטוט המופיע בדף זה הינו שרטוט מוצר, כללי, ואינו שרטוט ייצור. עבודות הנדסה הפיתוח ושרטוטי הייצור הינם באחריות היצרן. המידות והגוונים הסופיים יקבעו במהלך התכנון הסופי, אל מול היצרן.

דופן ימין – הארקה



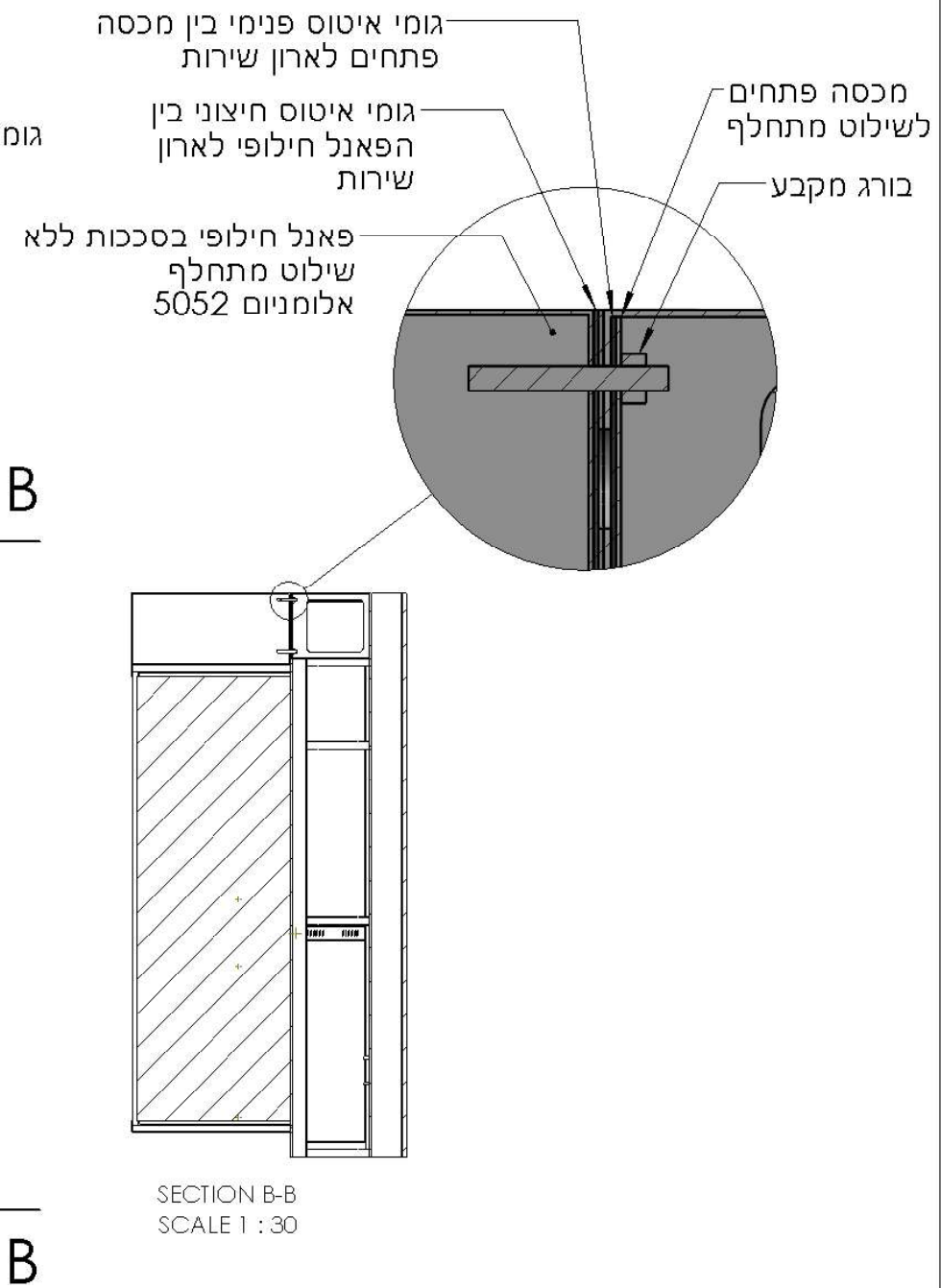
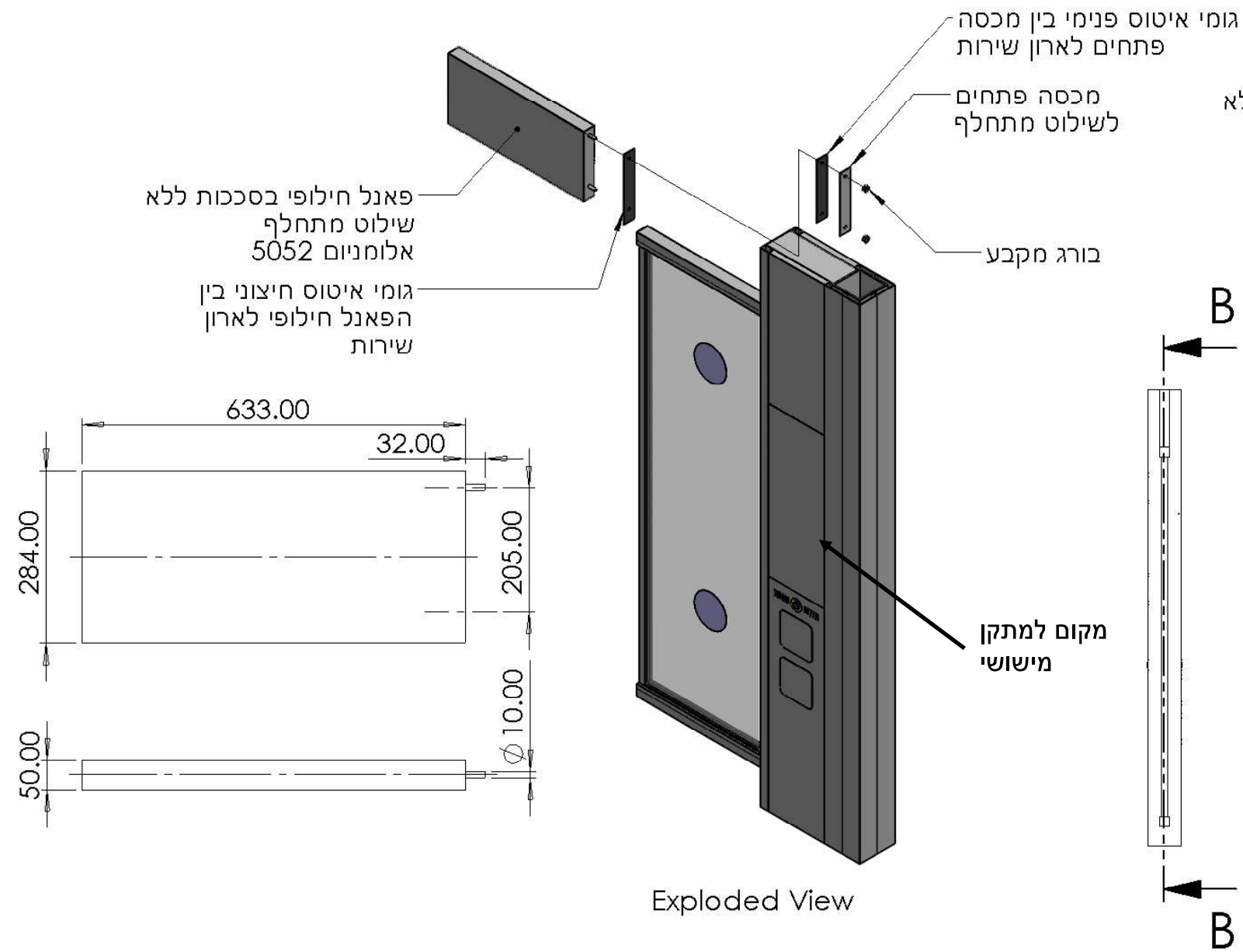
קורה תחתונה

פרט חיבור הארקה
ברגים חשופים (ללא צבע)
ומחוברים לקונסטרוקציה
קורות פלדה
40 מ"מ מקו ריצוף

פתח להעברת גיד נחושת חשוף
בקוטר 35 מ"מ דרך קורה התחתונה

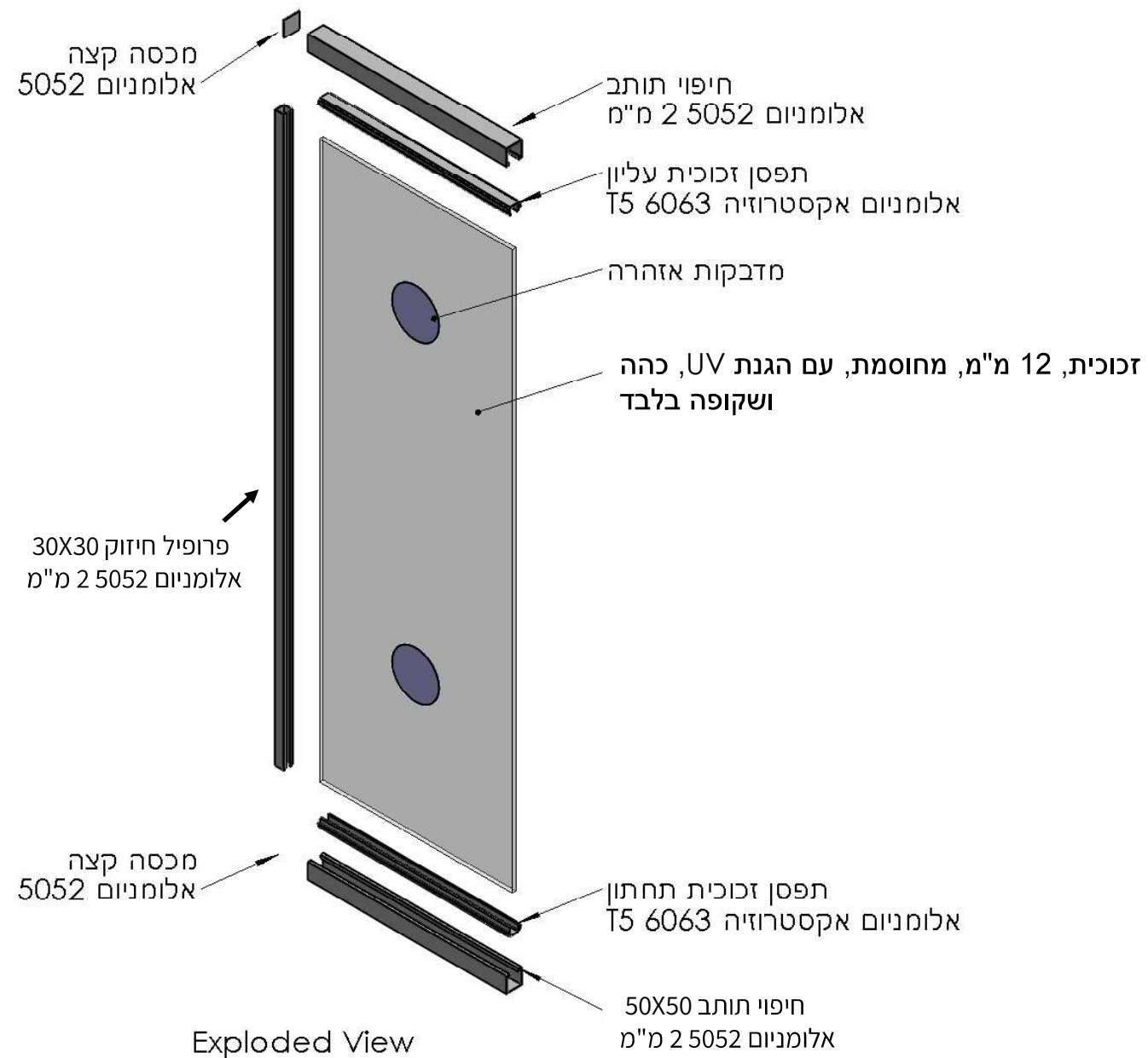
כל המידות הינן במ"מ א"כ ציין אחרת השרטוט המופיע בדף זה הינו שרטוט מוצר, כללי, ואינו שרטוט ייצור. עבודות הנדסה הפיתוח ושרטוטי הייצור הינם באחריות היצרן. המידות והגוונים הסופיים יקבעו במהלך התכנון הסופי, אל מול היצרן.

דופן ימין – ערכת פאנל חילופי

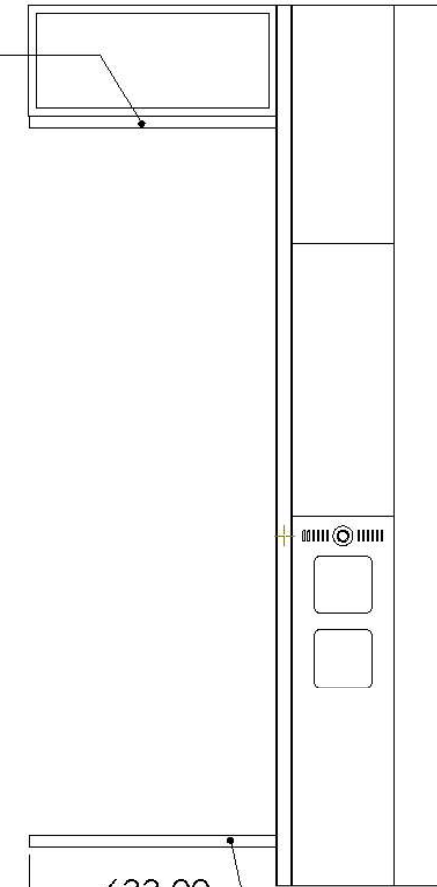
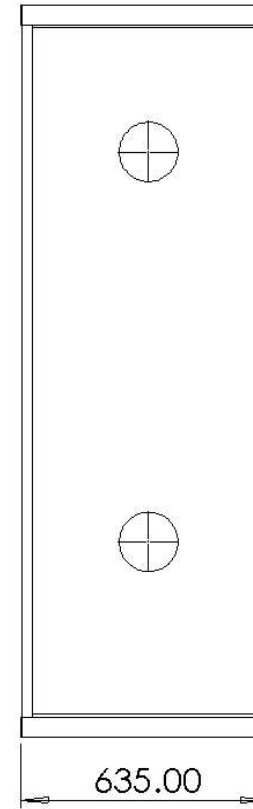


כל המידות הינן במ"מ א"כ ציין אחרת השרטוט המופיע בדף זה הינו שרטוט מוצר, כללי, ואינו שרטוט ייצור. עבודות הנדסה הפיתוח ושרטוטי הייצור הינם באחריות היצרן. המידות והגוונים הסופיים יקבעו במהלך התכנון הסופי, אל מול היצרן.

דופן ימין – מגן רוח - מפורט



תותב יחובר לקונסטרוקציה קורות פלדה עם פרט מפריד בין כל אלומיניום למניעת יוניזציה

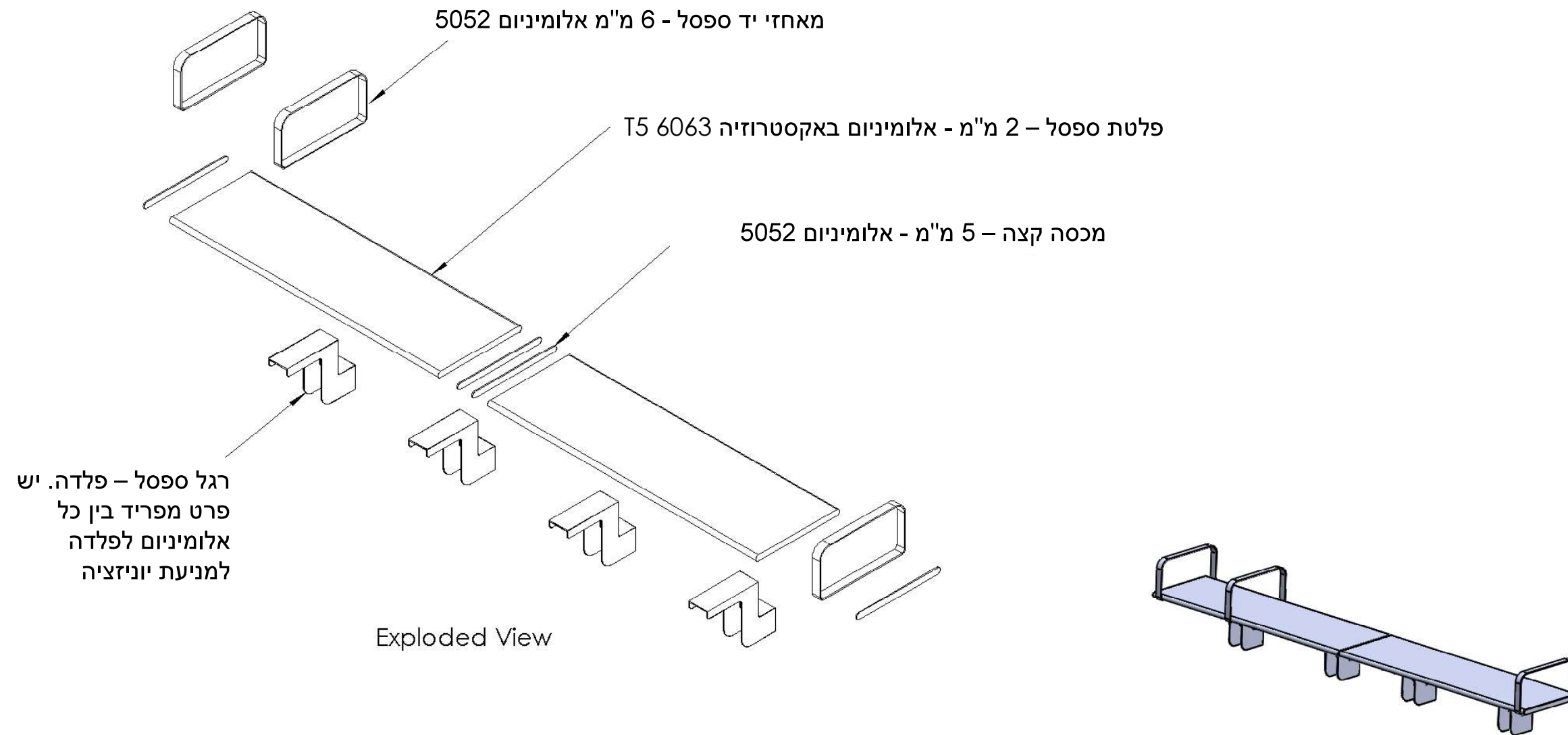


תותב יחובר לקונסטרוקציה קורות פלדה עם פרט מפריד בין כל אלומיניום למניעת יוניזציה

על מגני הרוח (בשני צידי הסככה) להיות **עמידים ככל שניתן לוונדליזם** מבחינה מבנית (כיפוף עיוות סיבסוב כיו"ב) זאת בליווי ואישור קונסטרוקטור רשוי. בין שאר ההגנות יושלחו הדפנות על התותבים לטובת התקנה **ללא ברגים חשופים**.

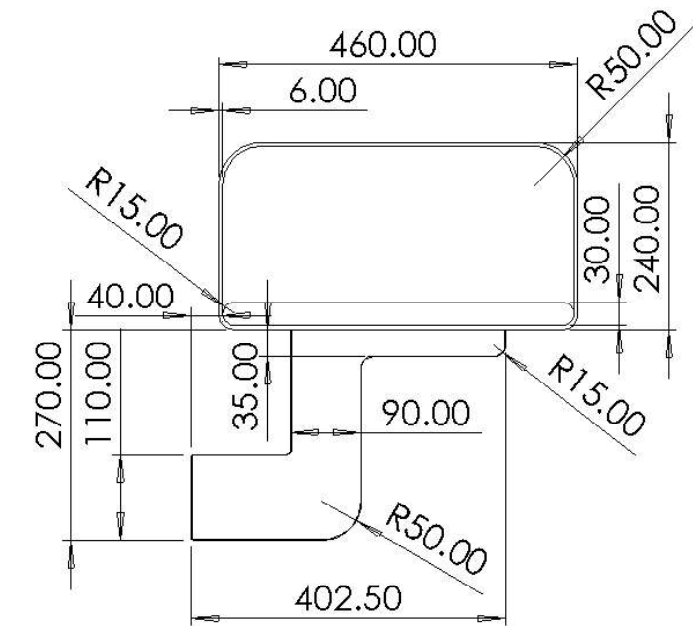
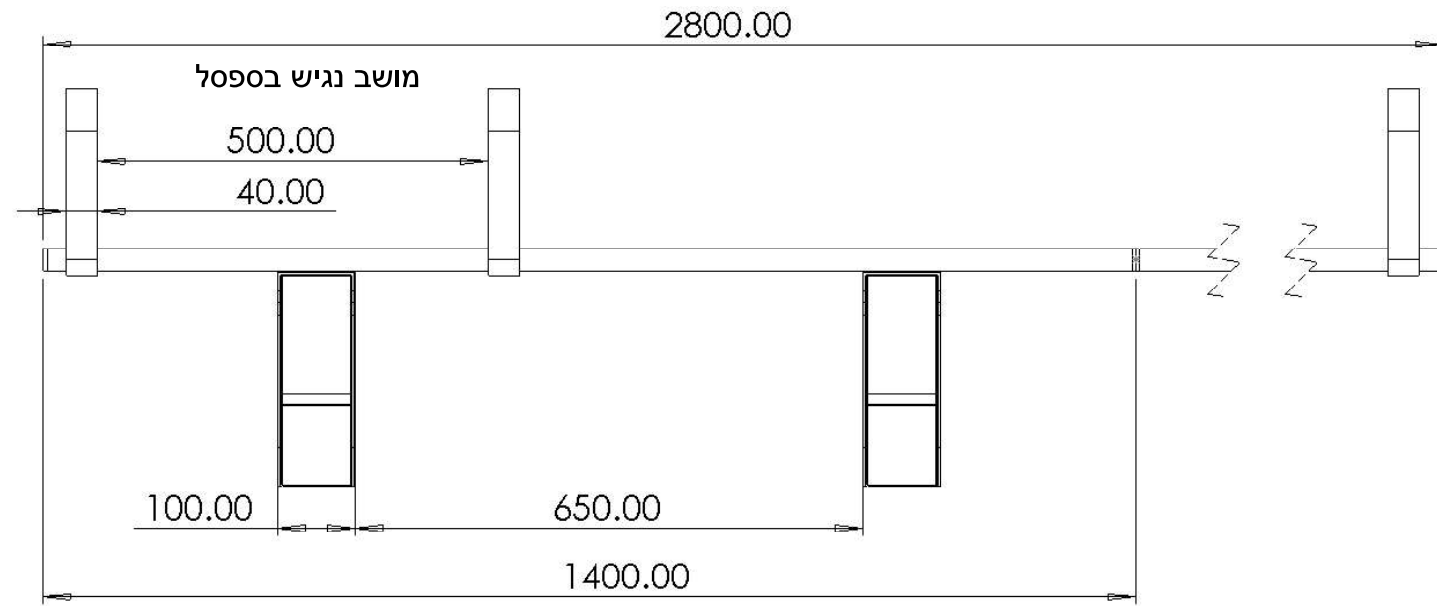
כל המידות הינן במ"מ א"כ צויין אחרת השרטוט המופיע בדף זה הינו שרטוט מוצר, כללי, ואינו שרטוט ייצור. עבודות הנדסה הפיתוח ושרטוטי הייצור הינם באחריות היצרן. המידות והגוונים הסופיים יקבעו במהלך התכנון הסופי, אל מול היצרן.

ספסלי ישיבה – מפורט



כל המידות הינן במ"מ א"כ צויין אחרת השרטוט המופיע בדף זה הינו שרטוט מוצר, כללי, ואינו שרטוט ייצור. עבודות הנדסה הפיתוח ושרטוטי הייצור הינם באחריות היצרן. המידות והגוונים הסופיים יקבעו במהלך התכנון הסופי, אל מול היצרן.

ספסלי ישיבה – מידות

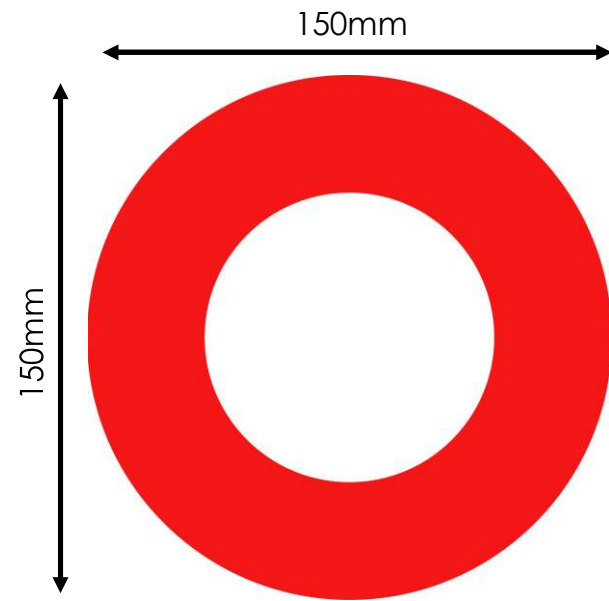


גובה ספסלים חייבים להיות בין 450-480 מ"מ מקו ריצוף
במצבים של שיפועים גדולים, הספסלים ימוקמו בדירוג

כל המידות הינן במ"מ א"כ ציין אחרת השרטוט המופיע בדף זה הינו שרטוט מוצר, כללי, ואינו שרטוט ייצור. עבודות הנדסה הפיתוח ושרטוטי הייצור הינם באחריות היצרן. המידות והגוונים הסופיים יקבעו במהלך התכנון הסופי, אל מול היצרן.

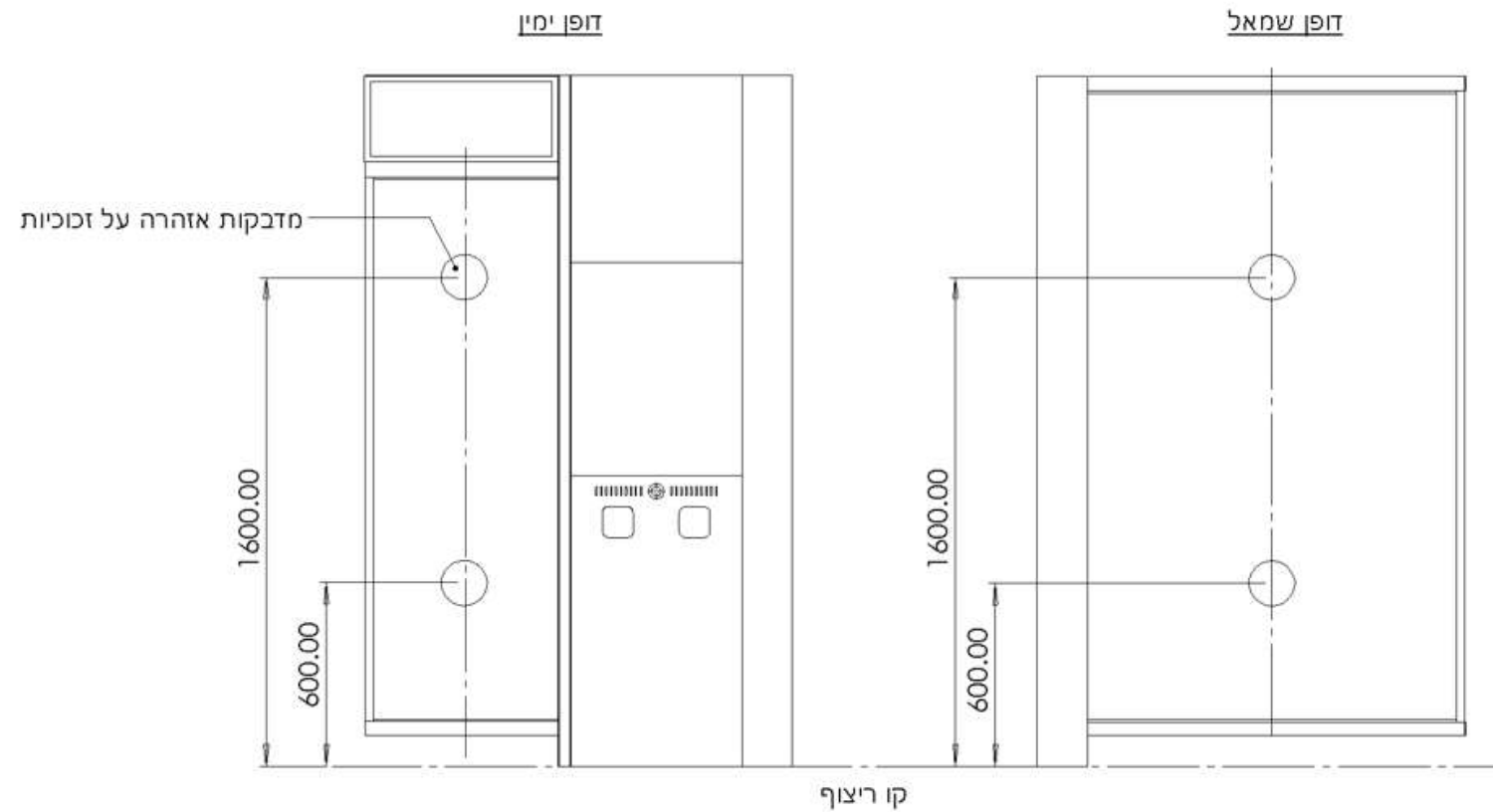
מדבקות

מדבקות אזהרה לקירות ודלתות שקופים



יודבקו במרכז דפנות זכוכיות בגובה
60 ו 160 ס"מ מקו ריצוף
לפי תקן ישראלי 1918 חלק 4
"נגישות סביבה בנויה"
סעיף 2.2.2 דלתות שקופות.

דו צדדית (אם על דופן שקופה) או חד צדדית (אם על
דופן פח), מעוצבת מחומרים עמידים, המתאימים
לתנאי חוץ וסביבה קשים, בדפוס משי בפרוסס
[צבעונית] ובאופן שימנע וונדליזם.



כל המידות הינן במ"מ א"כ צויין אחרת השרטוט
המופיע בדף זה הינו שרטוט מוצר, כללי, ואינו
שרטוט ייצור. עבודות הנדסה הפיתוח ושרטוטי
הייצור הינם באחריות היצרן. המידות והגוונים
הסופיים יקבעו במהלך התכנון הסופי, אל מול
היצרן.

מדבקות איסור עישון



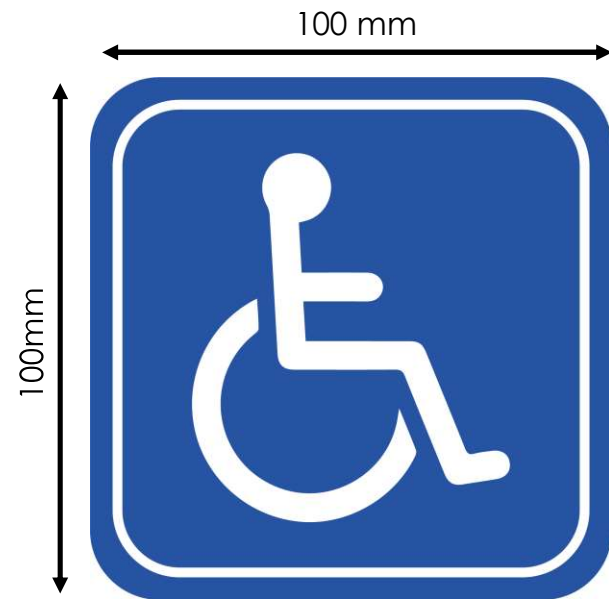
השילוט ימוקם בצדה הפנימי של דופן ימין, מעל לחצן הכריזה, במרחק שלא יפחת מ- 90 ס"מ מהלחצן (לחצן כריזה בגובה 90 ס"מ מהרצפה).

דו צדדית (אם על דופן שקופה) או חד צדדית (אם על דופן פח), מעוצבת מחומרים עמידים, המתאימים לתנאי חוץ וסביבה קשים, בדפוס משי בפרוצס [צבעונית] ובאופן שימנע וונדליזם.



כל המידות הינן במ"מ א"כ צויין אחרת השרטוט המופיע בדף זה הינו שרטוט מוצר, כללי, ואינו שרטוט ייצור. עבודות הנדסה הפיתוח ושרטוטי הייצור הינם באחריות היצרן. המידות והגוונים הסופיים יקבעו במהלך התכנון הסופי, אל מול היצרן.

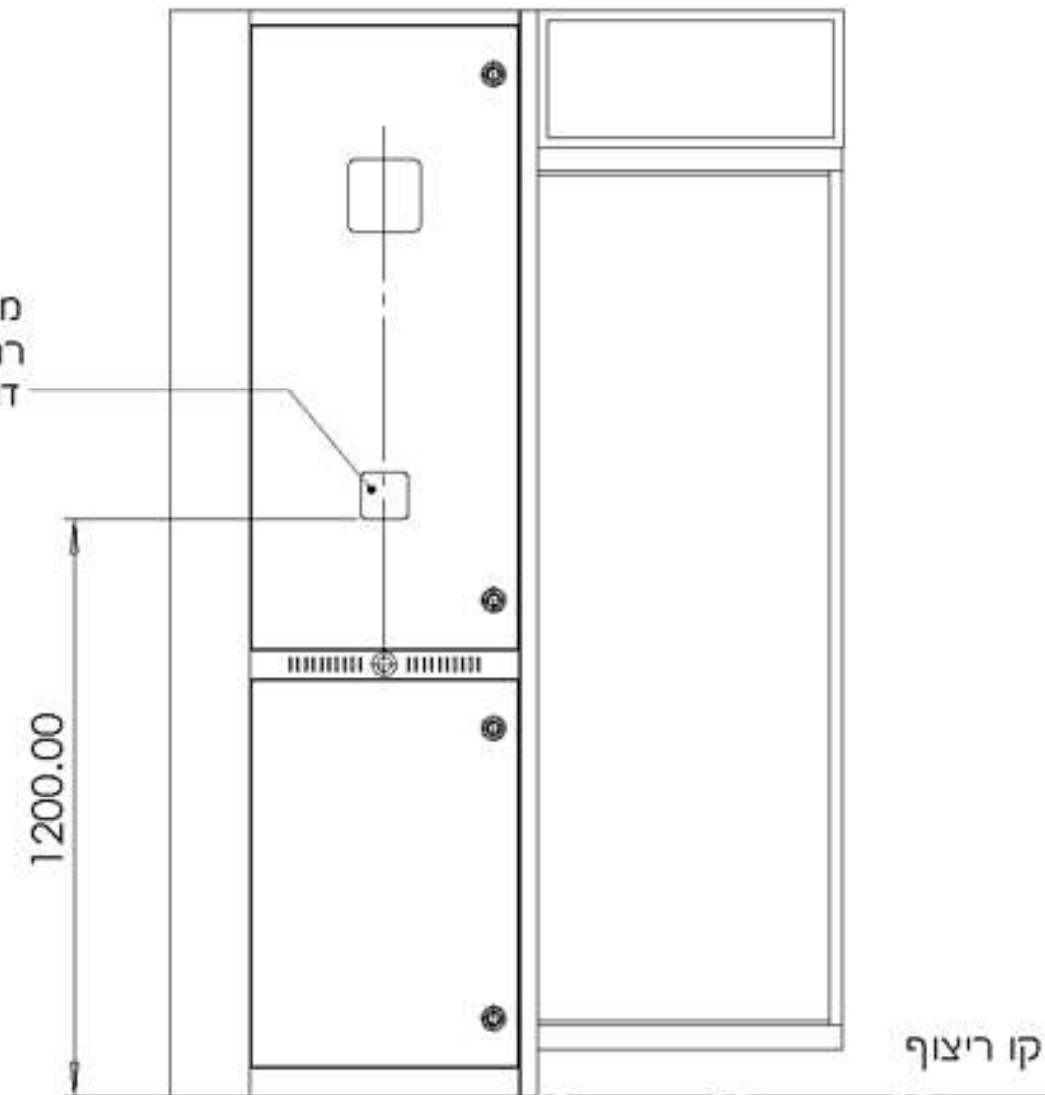
סמל הנגישות הבינלאומי



השילוט ימוקם בצדה הפנימי של דופן ימין, גובה 120 ס"מ מקו ריצוף

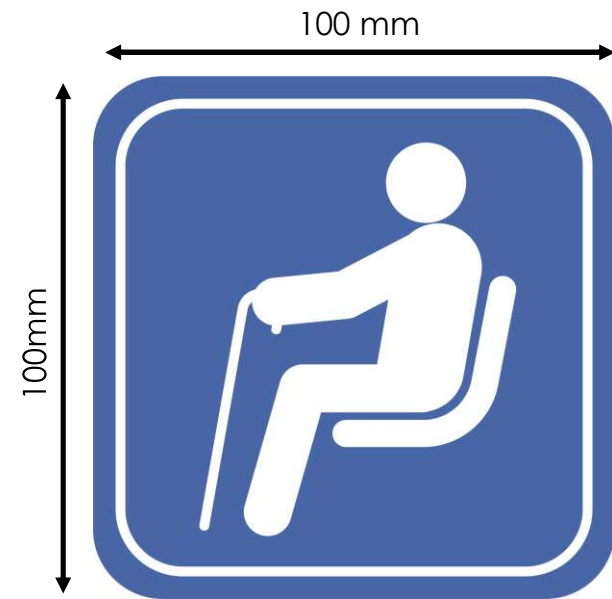
דו צדדית (אם על דופן שקופה) או חד צדדית (אם על דופן פח), מעוצבת מחומרים עמידים, המתאימים לתנאי חוץ וסביבה קשים, בדפוס משי בפרוסס [צבעונית] ובאופן שימנע וונדליזם.

מדבקת נגישות רחבת המתנה דופן ימין פנימי



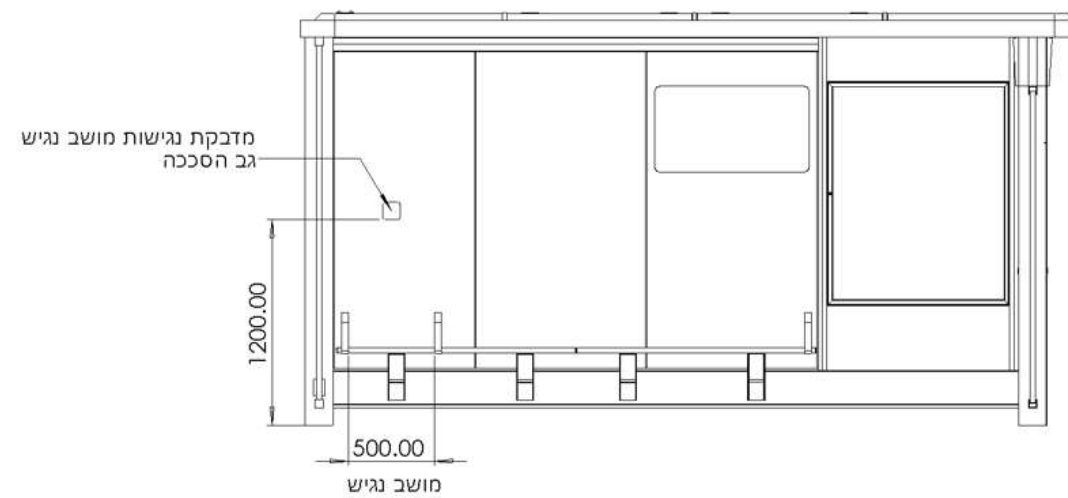
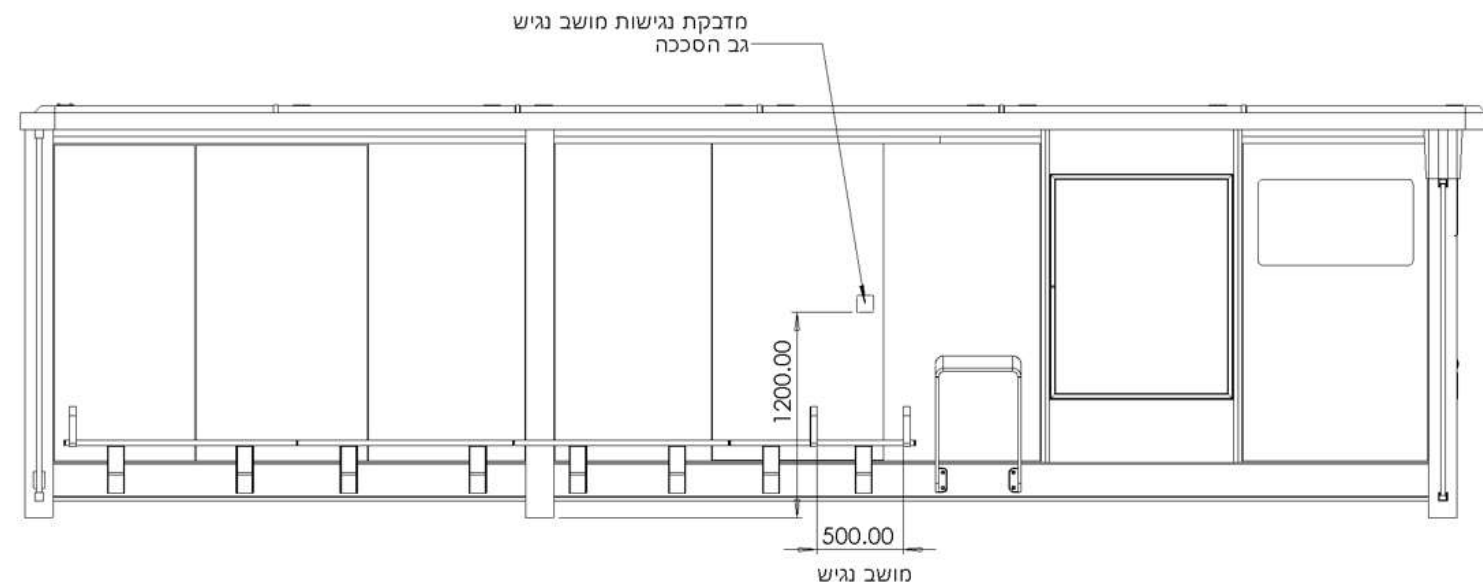
כל המידות הינן במ"מ א"כ צויין אחרת השרטוט המופיע בדף זה הינו שרטוט מוצר, כללי, ואינו שרטוט ייצור. עבודות הנדסה הפיתוח ושרטוטי הייצור הינם באחריות היצרן. המידות והגוונים הסופיים יקבעו במהלך התכנון הסופי, אל מול היצרן.

סמל מושב נגיש



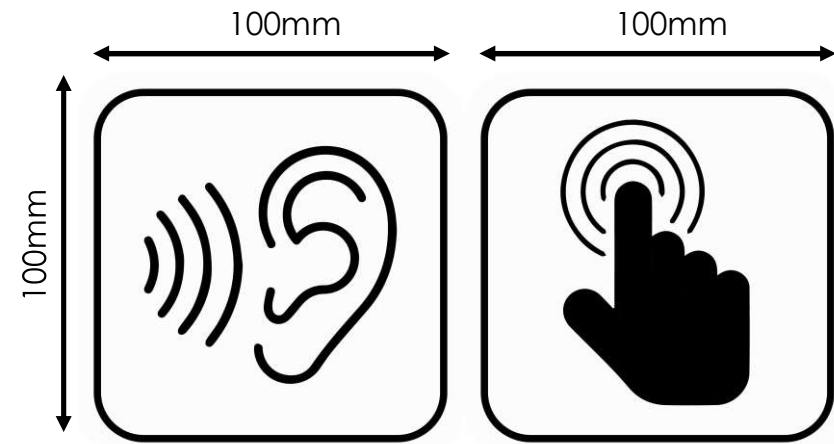
השילוט ימוקם על גב הסככה, גובה
120 ס"מ מקו ריצוף

דו צדדית (אם על דופן שקופה) או חד צדדית (אם על
דופן פח), מעוצבת מחומרים עמידים, המתאימים
לתנאי חוץ וסביבה קשים, בדפוס משי בפרוצס
[צבעונית] ובאופן שימנע וונדליזם.



כל המידות הינן במ"מ א"כ צוין אחרת השרטוט
המופיע בדף זה הינו שרטוט מוצר, כללי, ואינו
שרטוט ייצור. עבודות הנדסה הפיתוח ושרטוטי
הייצור הינם באחריות היצרן. המידות והגוונים
הסופיים יקבעו במהלך התכנון הסופי, אל מול
היצרן.

מדבקות לחצן כריזה



יודבקו רק במידה ויותקן צג מידע מתחלף בסככה.

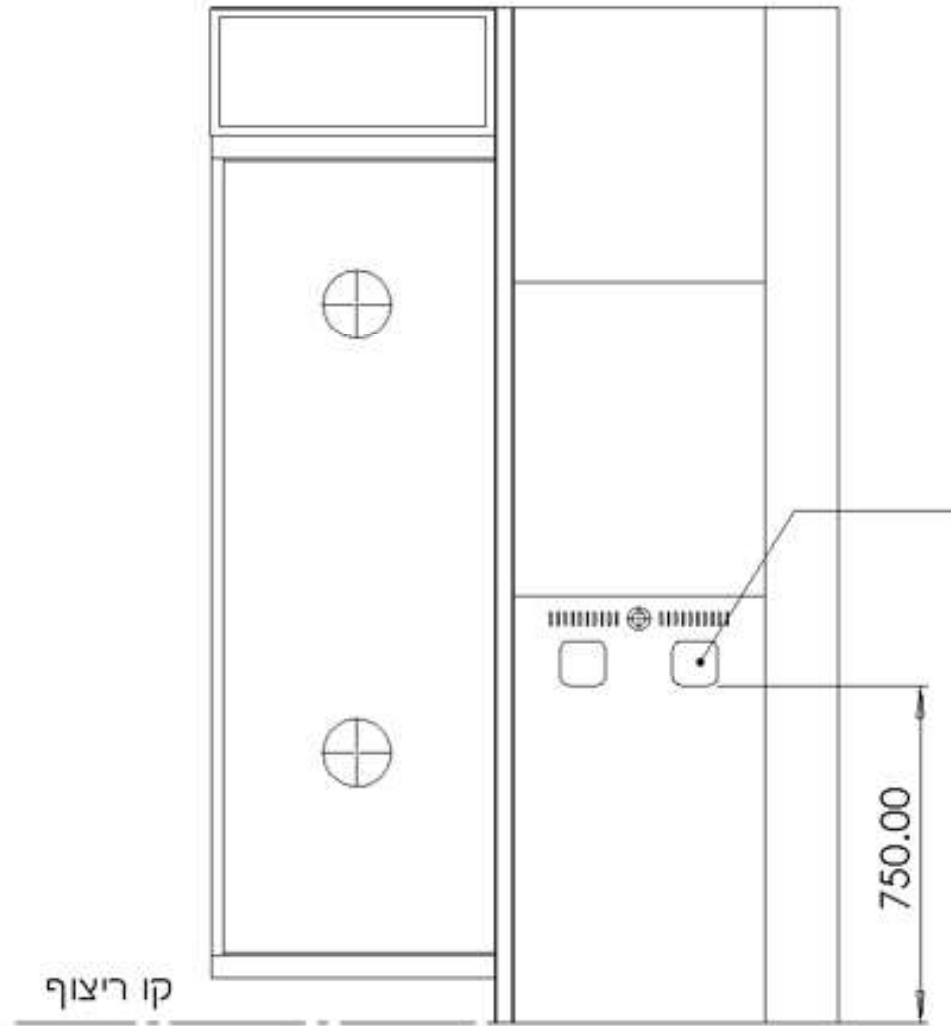
יודבקו רק במידה ויותקן צג מידע מתחלף בסככה.

מתחת למדבקה זו יופיע טקסט: "הקשב למידע"

מתחת למדבקה זו יופיע טקסט: "לחץ על הכפתור"

מדבקות הטקסט יהיו ב-3 שפות

חד צדדית (אם על דופן פח), מעוצבת מחומרים עמידים, המתאימים לתנאי חוץ וסביבה קשים, בדפוס משי בפרוצס [צבעונית] ובאופן שימנע וונדליזם.

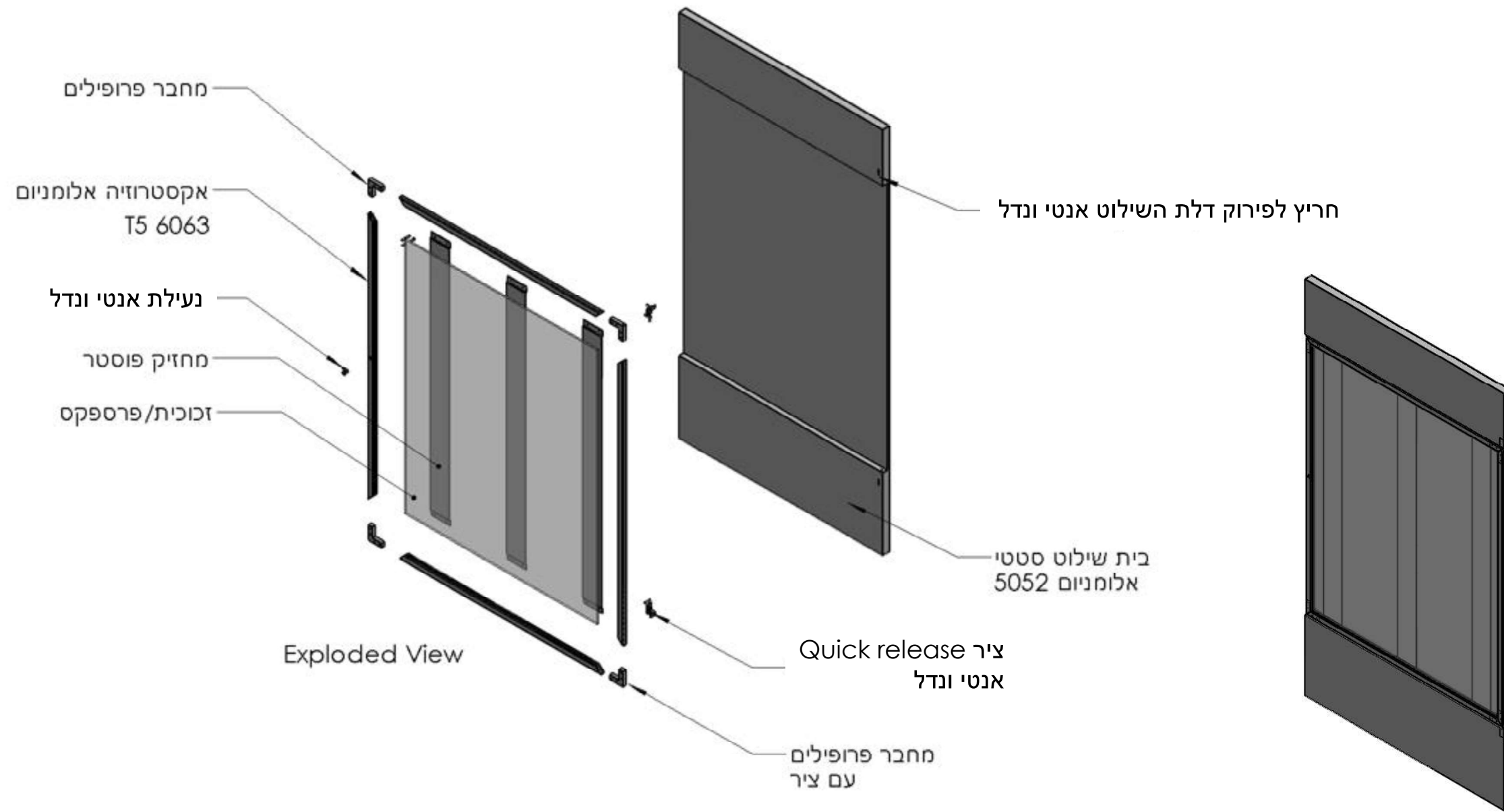


מדבקות לחצן כריזה

כל המידות הינן במ"מ א"כ צויין אחרת השרטוט המופיע בדף זה הינו שרטוט מוצר, כללי, ואינו שרטוט ייצור. עבודות הנדסה הפיתוח ושרטוטי הייצור הינם באחריות היצרן. המידות והגוונים הסופיים יקבעו במהלך התכנון הסופי, אל מול היצרן.

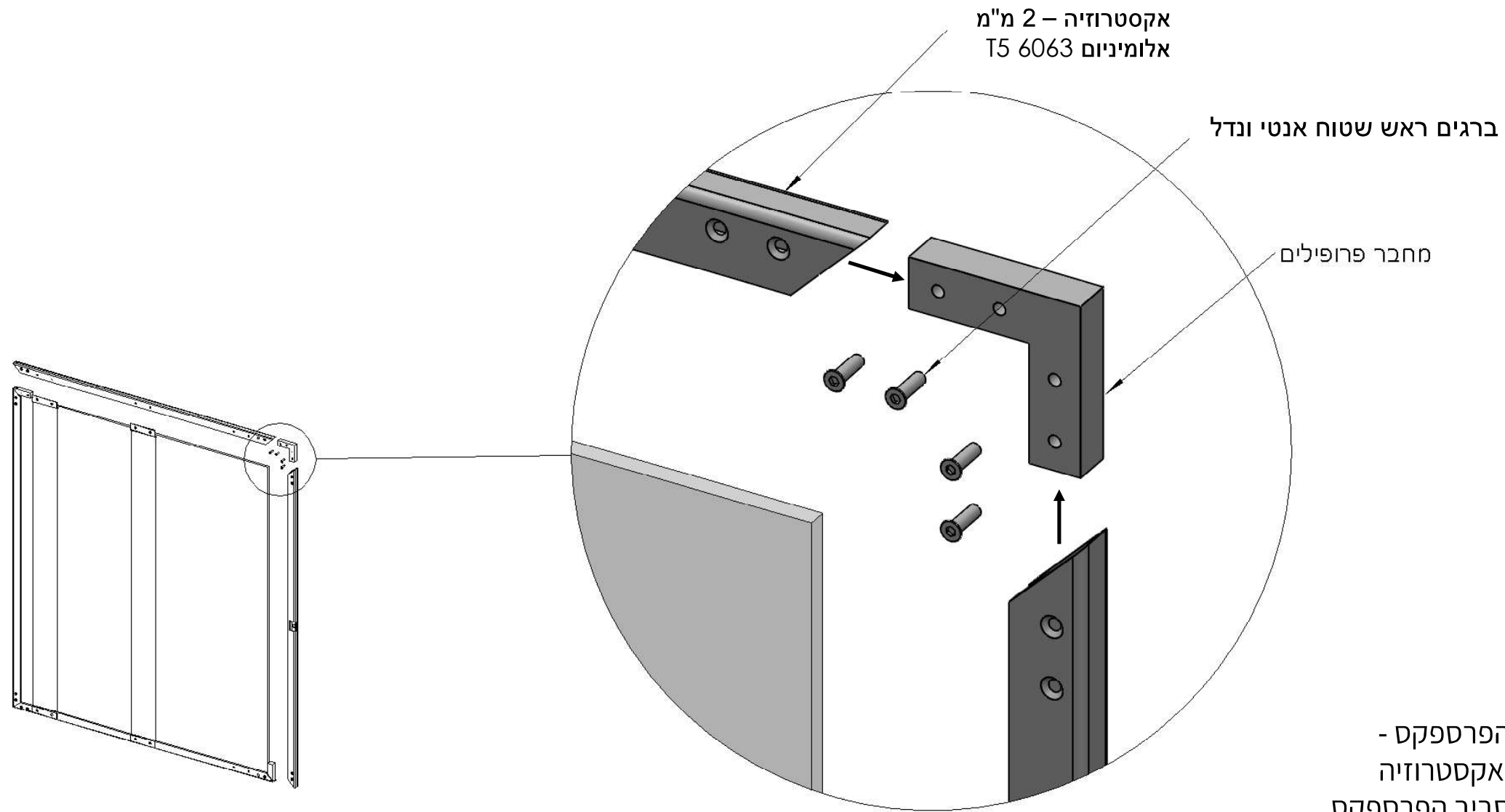
מודול שילוט סטטי

מודול שילוט סטטי - מפורט



כל המידות הינן במ"מ א"כ צויין אחרת השרטוט המופיע בדף זה הינו שרטוט מוצר, כללי, ואינו שרטוט ייצור. עבודות הנדסה הפיתוח ושרטוטי הייצור הינם באחריות היצרן. המידות והגוונים הסופיים יקבעו במהלך התכנון הסופי, אל מול היצרן.

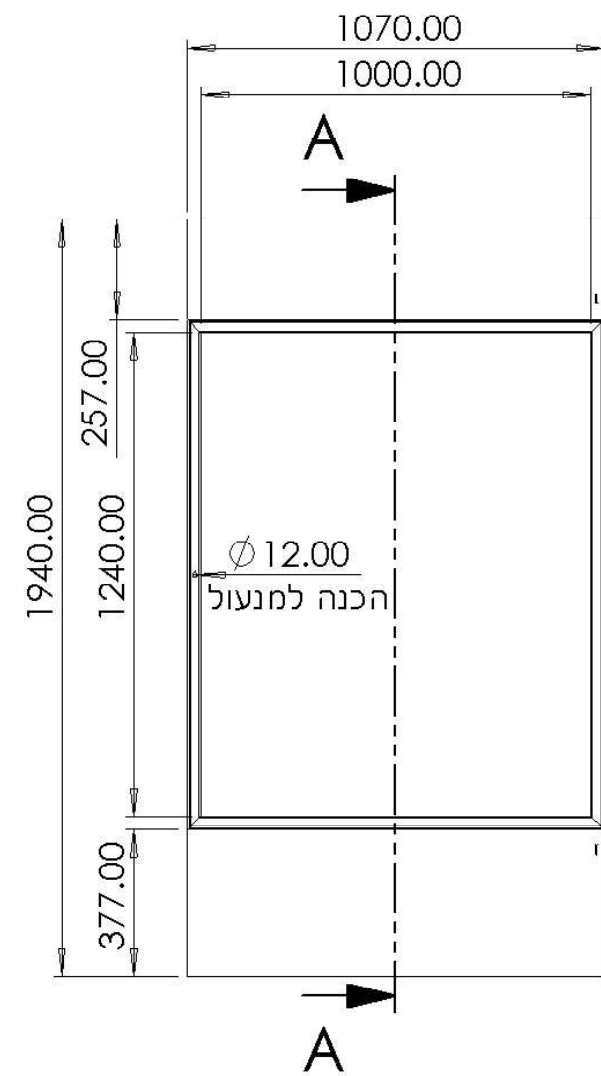
מודול שילוט סטטי - מפורט



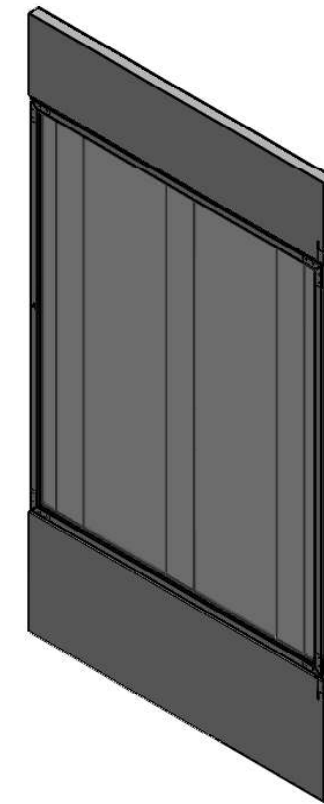
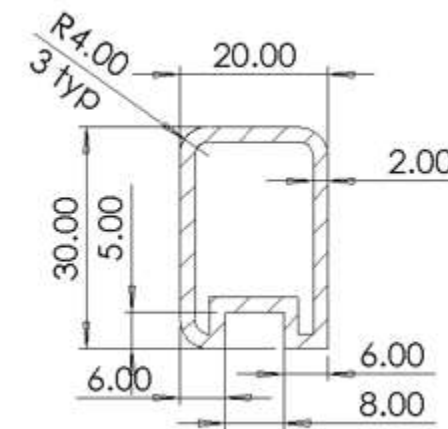
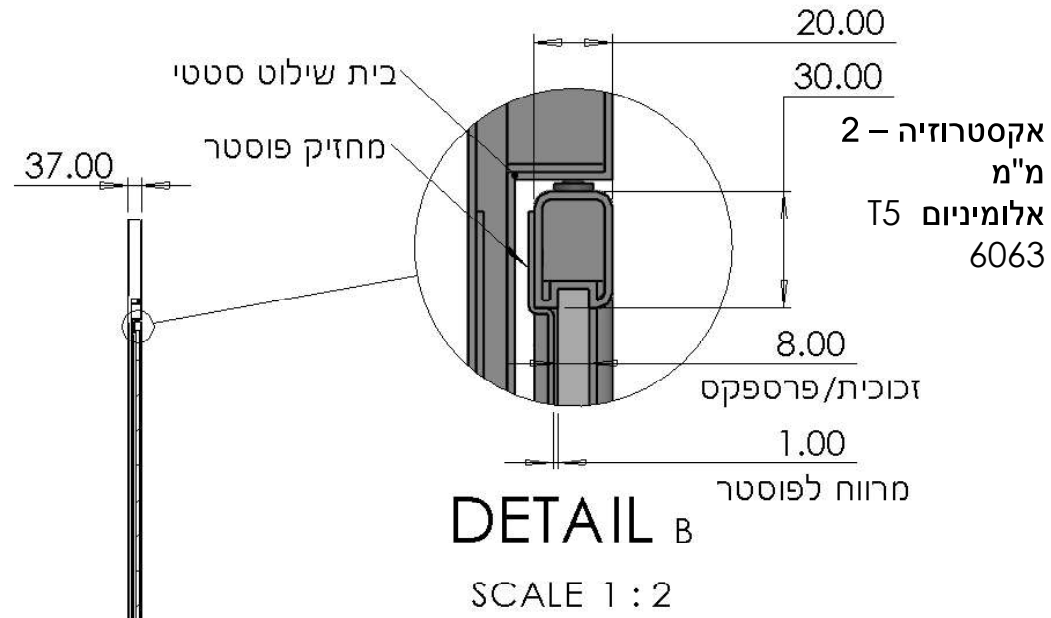
- התקנת הפרספקס -
מסגרות האקסטרוזיה
מותקנות סביב הפרספקס

כל המידות הינן במ"מ א"כ ציין אחרת השרטוט המופיע בדף זה הינו שרטוט מוצר, כללי, ואינו שרטוט ייצור. עבודות הנדסה הפיתוח ושרטוטי הייצור הינם באחריות היצרן. המידות והגוונים הסופיים יקבעו במהלך התכנון הסופי, אל מול היצרן.

מודול שילוט סטטי - מפורט

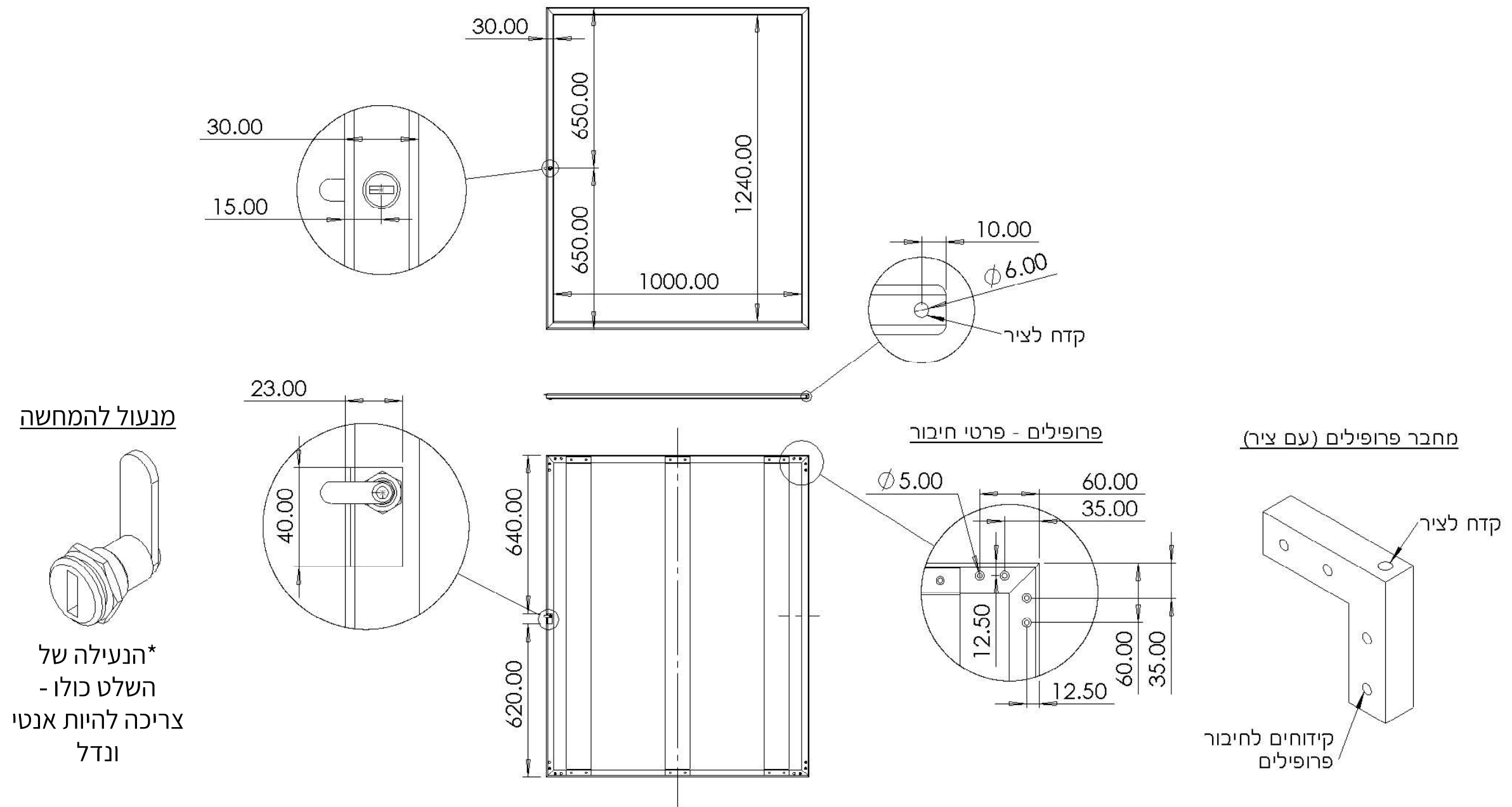


SECTION A-A

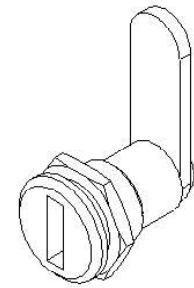


כל המידות הינן במ"מ א"כ ציין אחרת השרטוט המופיע בדף זה הינו שרטוט מוצר, כללי, ואינו שרטוט ייצור. עבודות הנדסה הפיתוח ושרטוטי הייצור הינם באחריות היצרן. המידות והגוונים הסופיים יקבעו במהלך התכנון הסופי, אל מול היצרן.

מודול שילוט סטטי - מפורט



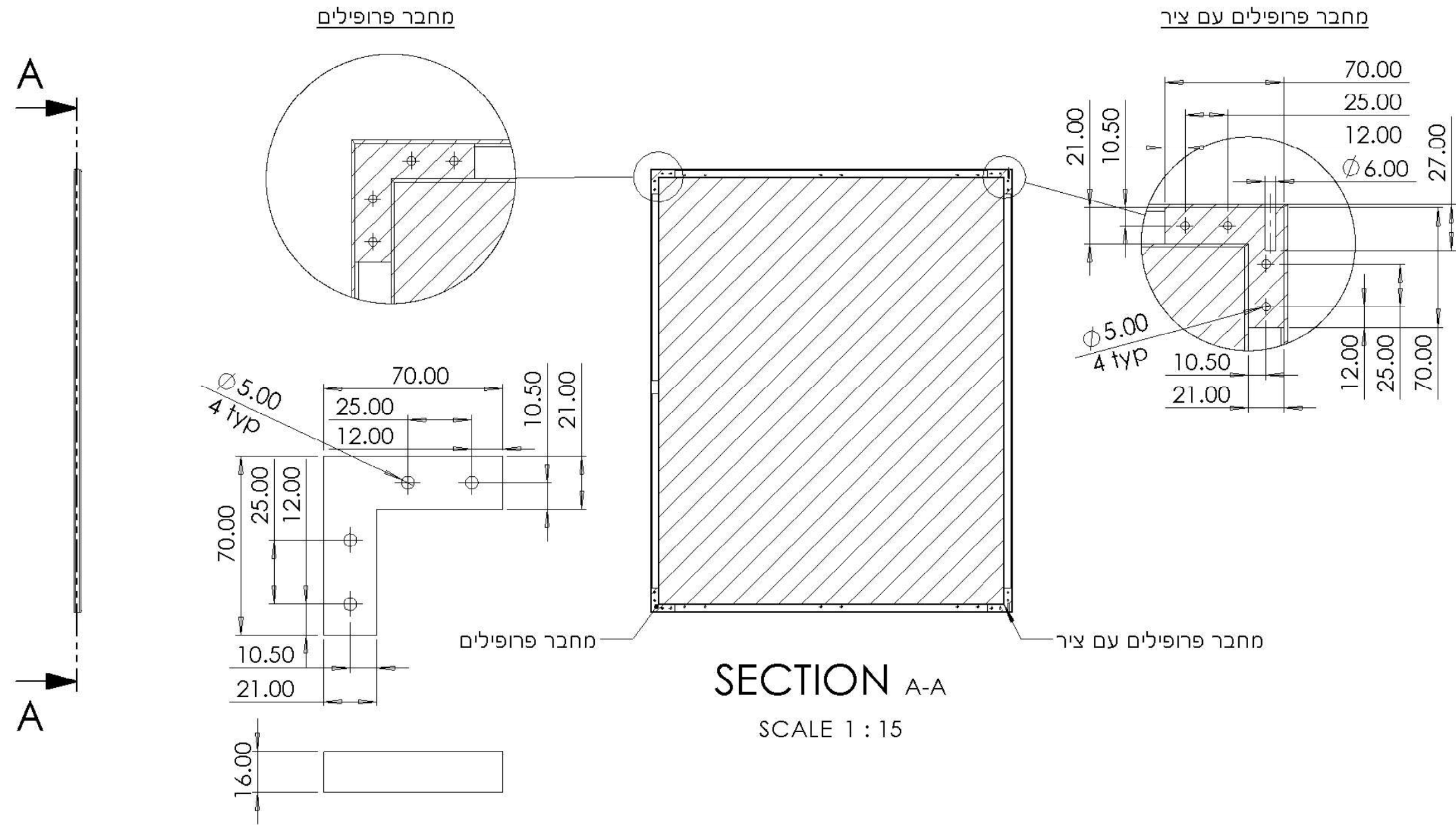
מנעול להמחשה



*הנעילה של
השלט כולו -
צריכה להיות אנטי
ונדל

כל המידות הינן במ"מ א"כ ציין אחרת השרטוט המופיע בדף זה הינו שרטוט מוצר, כללי, ואינו שרטוט ייצור. עבודות הנדסה הפיתוח ושרטוטי הייצור הינם באחריות היצרן. המידות והגוונים הסופיים יקבעו במהלך התכנון הסופי, אל מול היצרן.

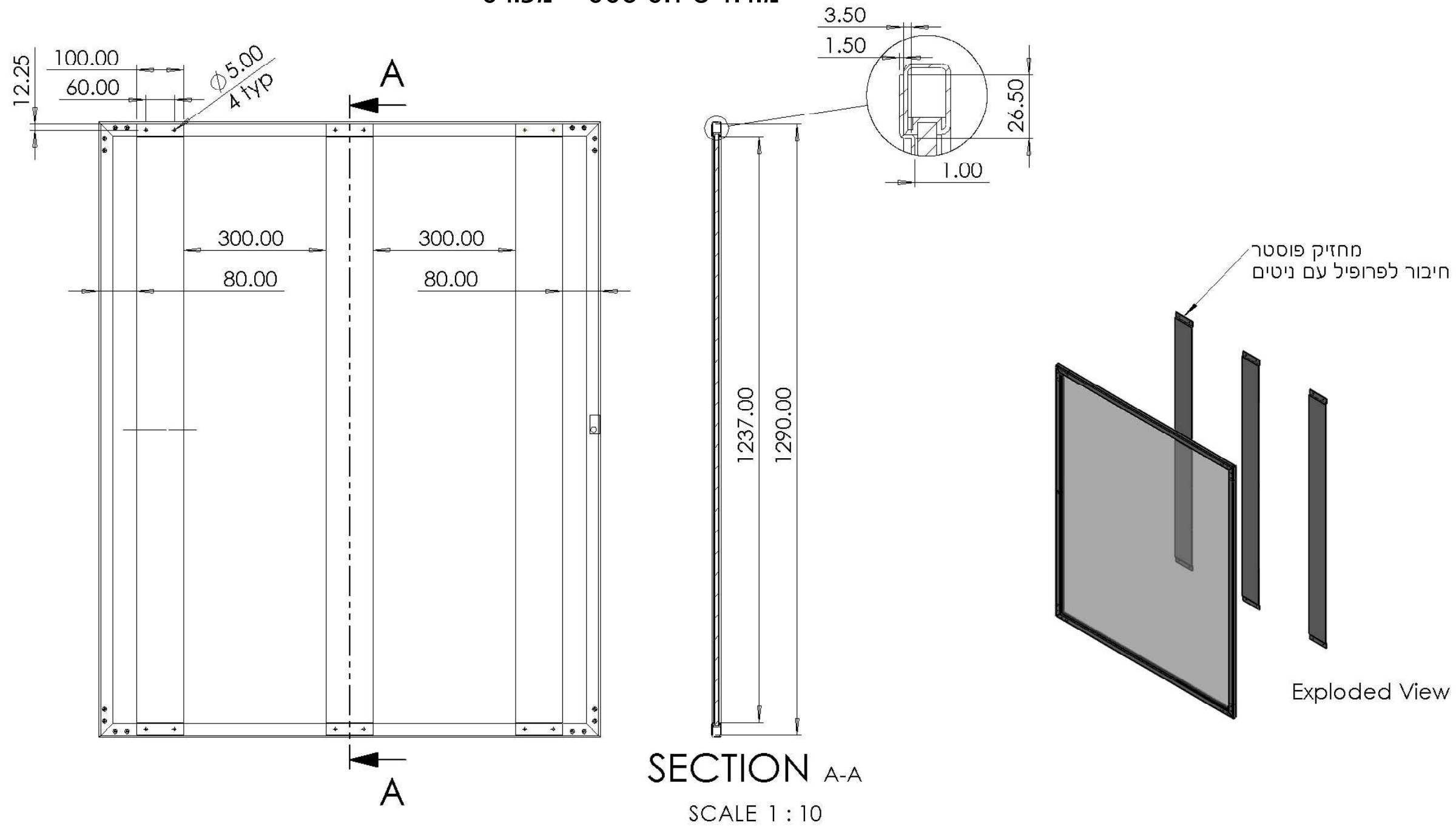
מודול שילוט סטטי - מפורט



SECTION A-A
SCALE 1 : 15

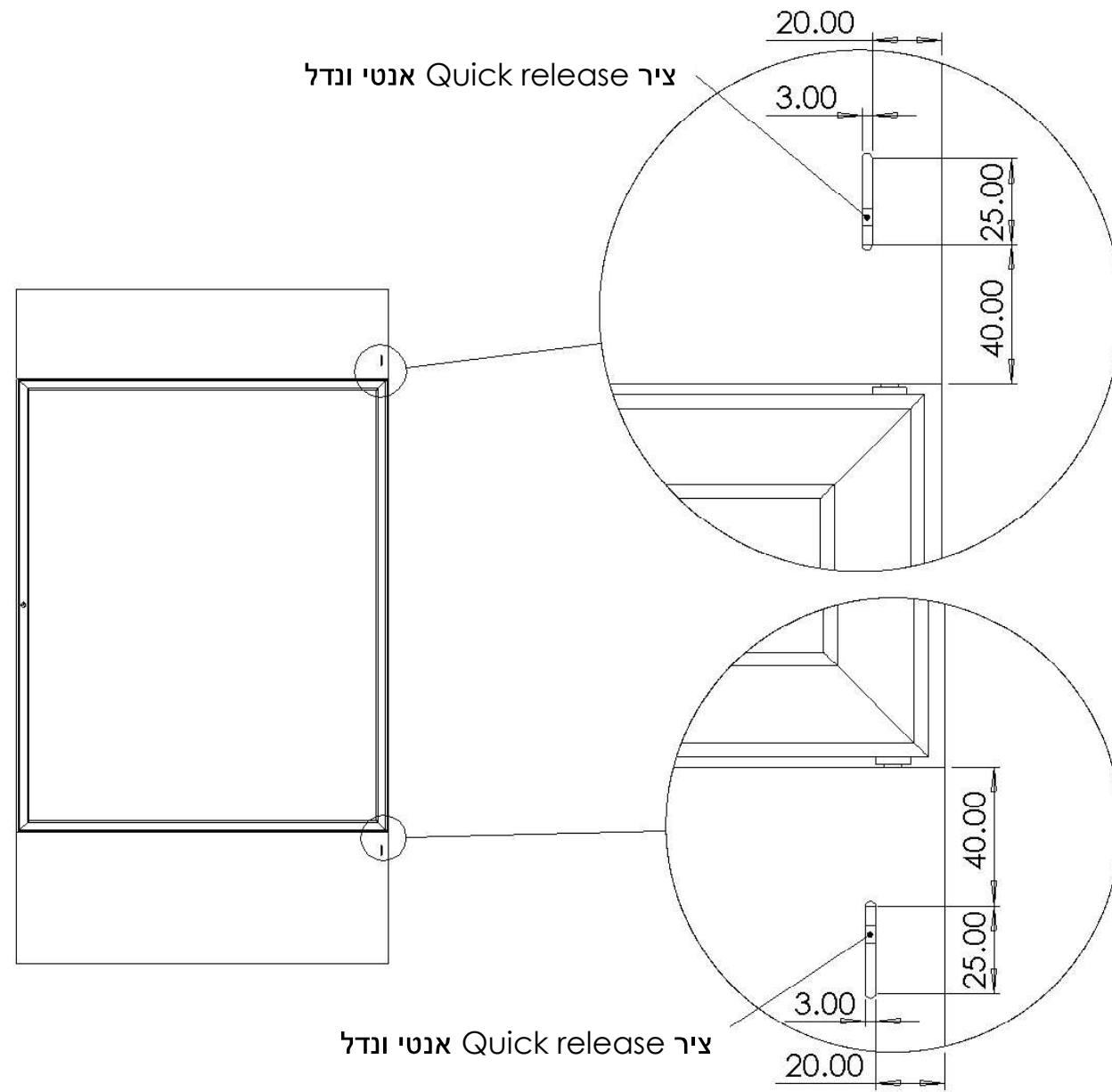
כל המידות הינן במ"מ א"כ ציין אחרת השרטוט המופיע בדף זה הינו שרטוט מוצר, כללי, ואינו שרטוט ייצור. עבודות הנדסה הפיתוח ושרטוטי הייצור הינם באחריות היצרן. המידות והגוונים הסופיים יקבעו במהלך התכנון הסופי, אל מול היצרן.

מודול שילוט סטטי - מפורט

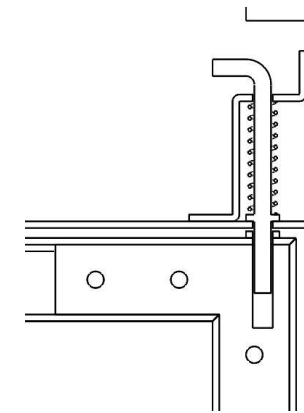


כל המידות הינן במ"מ א"כ ציין אחרת השרטוט המופיע בדף זה הינו שרטוט מוצר, כללי, ואינו שרטוט ייצור. עבודות הנדסה הפיתוח ושרטוטי הייצור הינם באחריות היצרן. המידות והגוונים הסופיים יקבעו במהלך התכנון הסופי, אל מול היצרן.

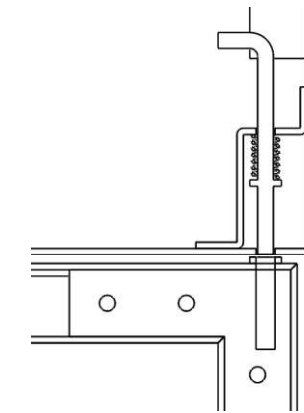
מודול שילוט סטטי - מפורט



פירוק הדלת - מרימים את הציר דרך החריץ



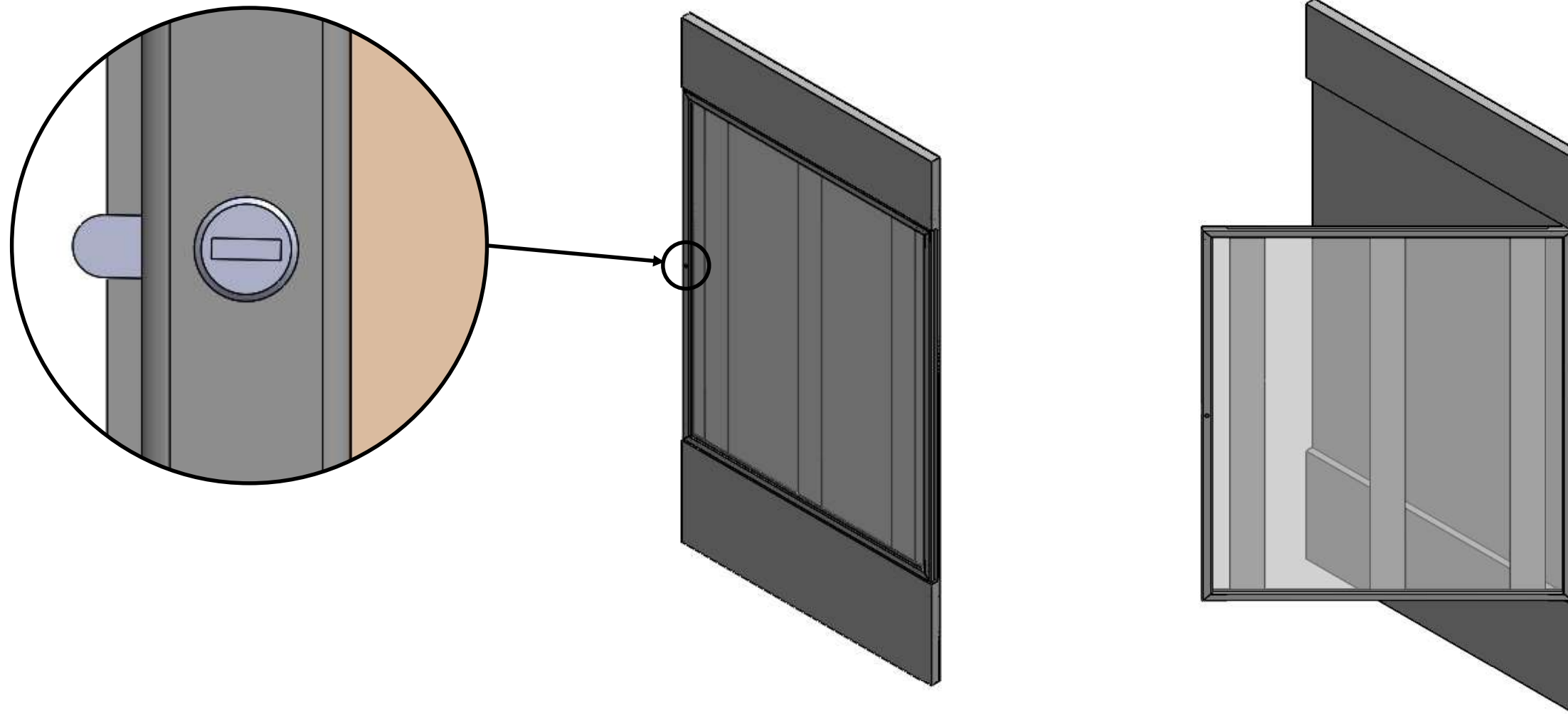
מצב סגור



מצב פתוח

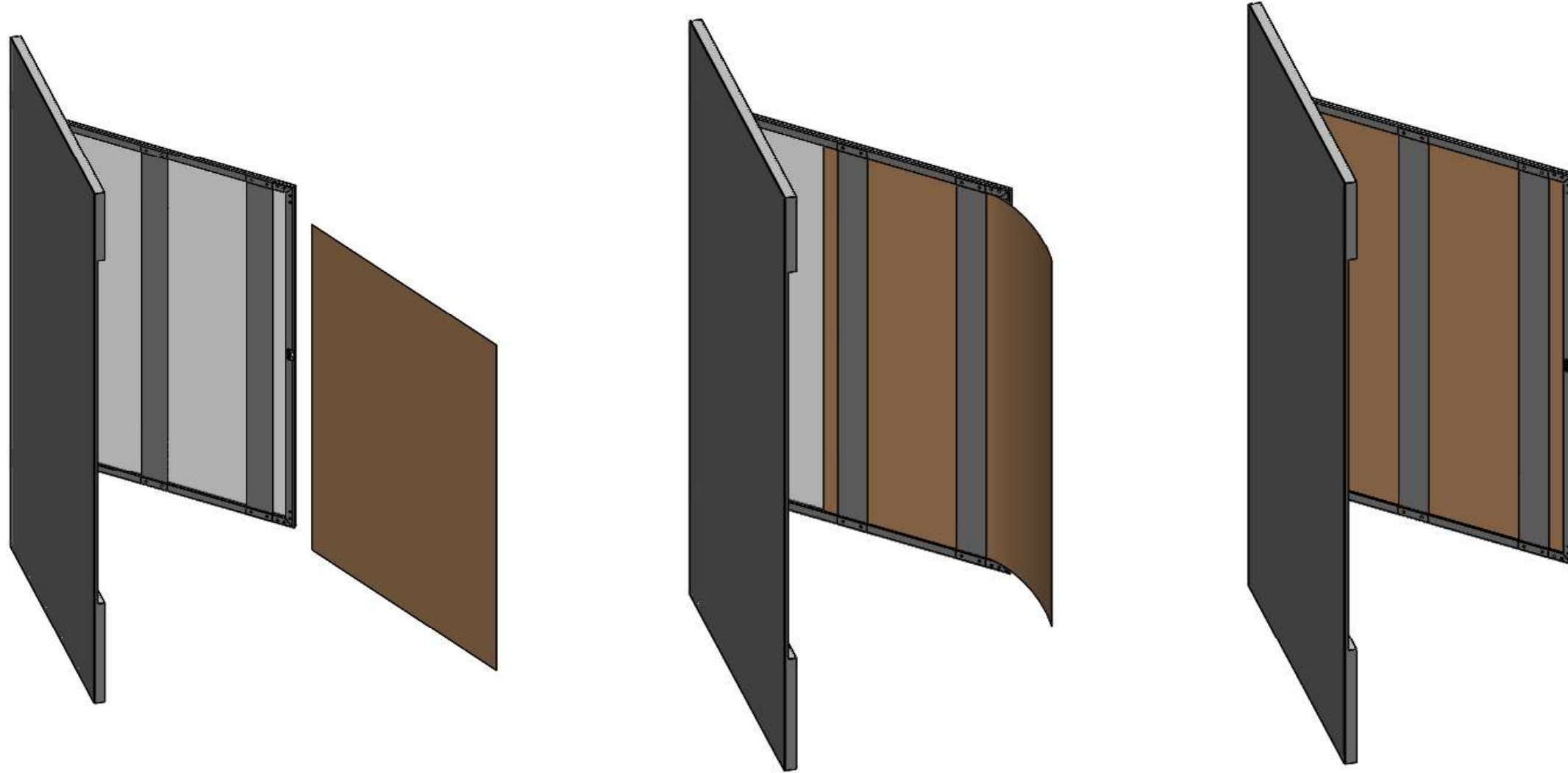
כל המידות הינן במ"מ א"כ ציין אחרת השרטוט המופיע בדף זה הינו שרטוט מוצר, כללי, ואינו שרטוט ייצור. עבודות הנדסה הפיתוח ושרטוטי הייצור הינם באחריות היצרן. המידות והגוונים הסופיים יקבעו במהלך התכנון הסופי, אל מול היצרן.

מודול שילוט סטטי - הדמיה



כל המידות הינן במ"מ אא"כ צויין אחרת השרטוט המופיע בדף זה הינו שרטוט מוצר, כללי, ואינו שרטוט ייצור. עבודות הנדסה הפיתוח ושרטוטי הייצור הינם באחריות היצרן. המידות והגוונים הסופיים יקבעו במהלך התכנון הסופי, אל מול היצרן.

מודול שילוט סטטי - הדמיה



כל המידות הינן במ"מ א"כ צויין אחרת השרטוט המופיע בדף זה הינו שרטוט מוצר, כללי, ואינו שרטוט ייצור. עבודות הנדסה הפיתוח ושרטוטי הייצור הינם באחריות היצרן. המידות והגוונים הסופיים יקבעו במהלך התכנון הסופי, אל מול היצרן.

ארגז מואר לשילוט נוסף

(גג רחב – 2300/2000)





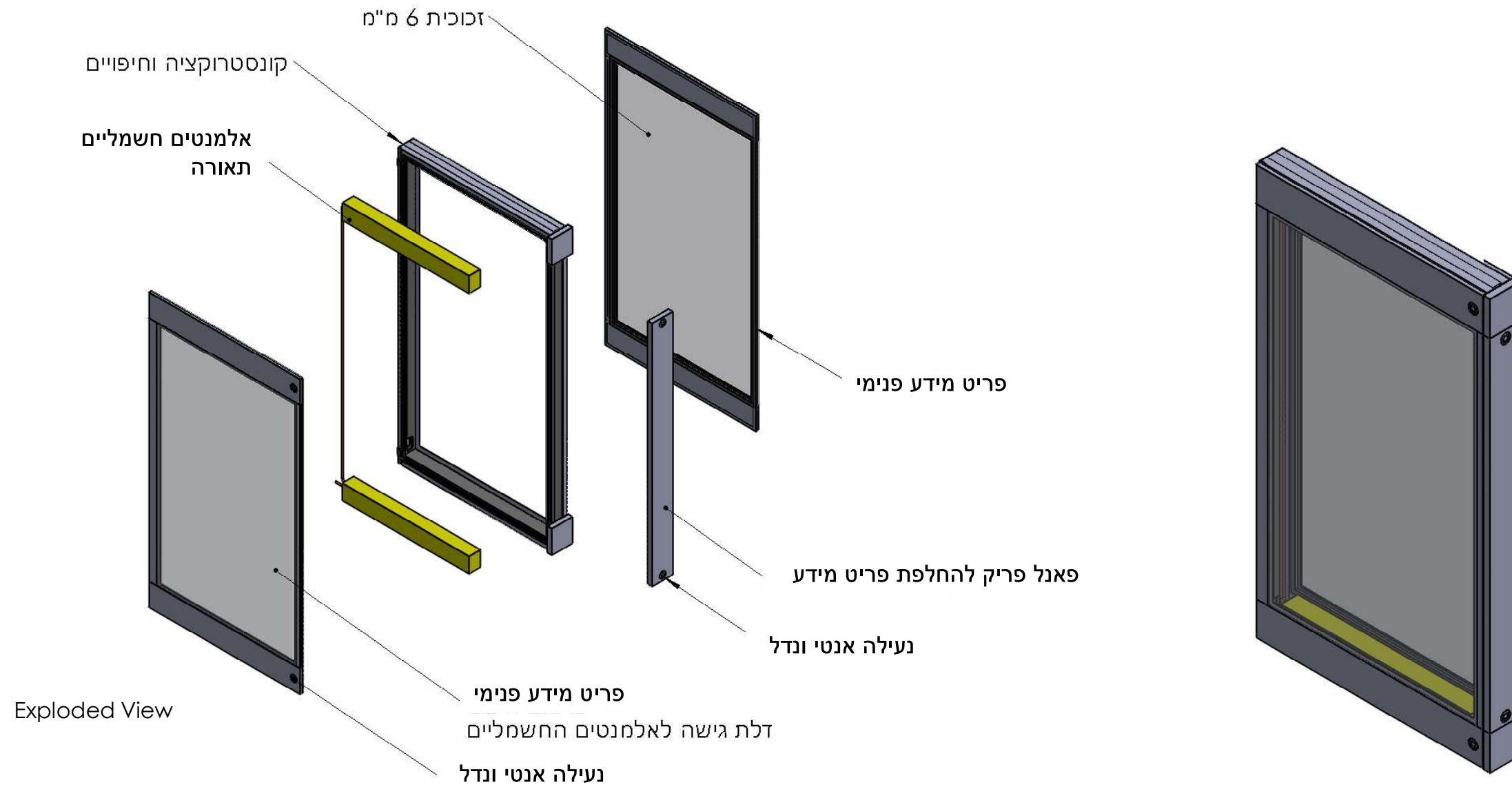
Station Name اسم المحطة

Line	Direction	Time
1	North	08:00
2	South	08:15
3	North	08:30
4	South	08:45
5	North	09:00
6	South	09:15
7	North	09:30
8	South	09:45
9	North	10:00
10	South	10:15

Line	Time
74	מדכו העיר 3:15
30	תלפיות 12
18	קטמון 6:21



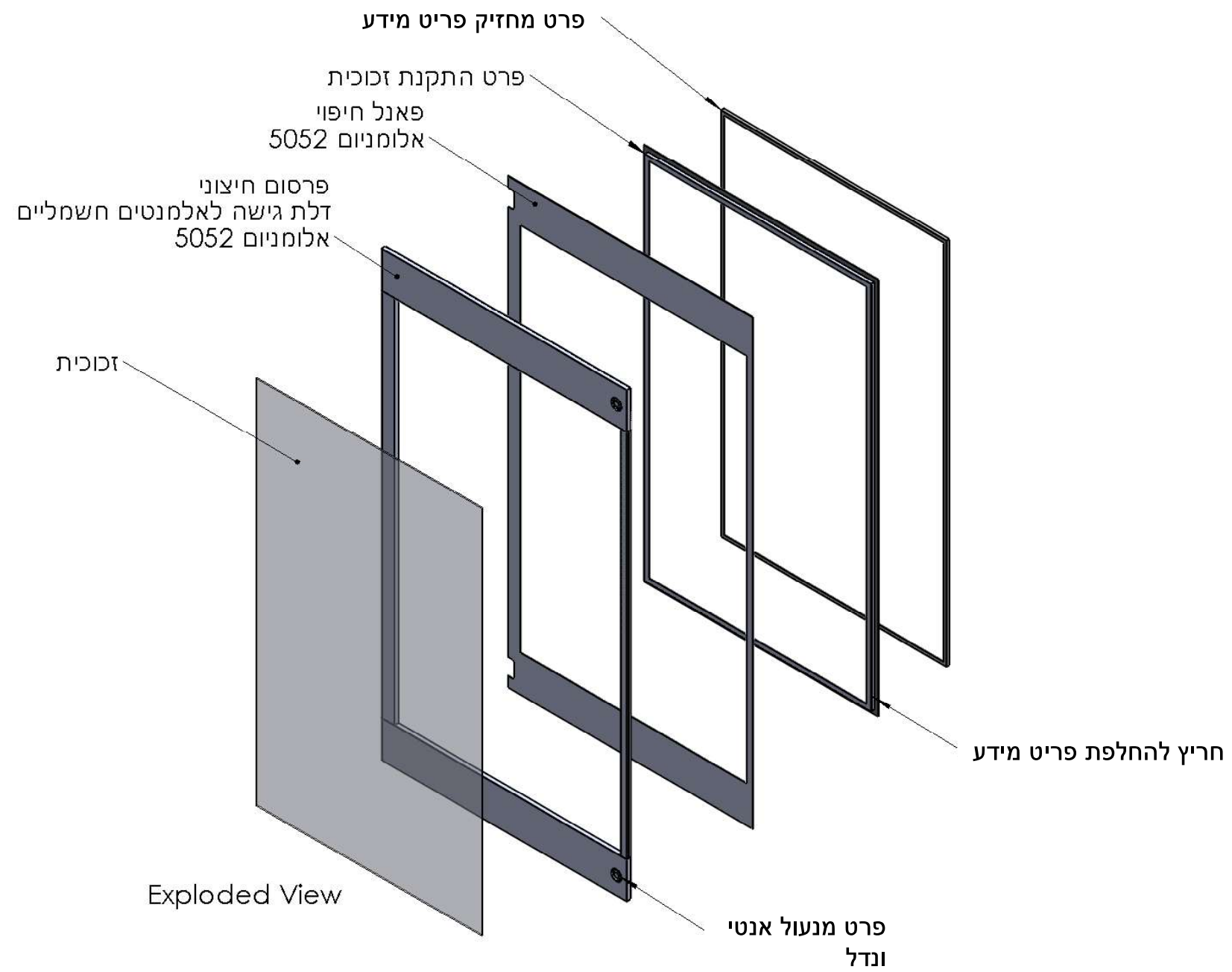
ארגז מואר לשילוט נוסף
- מפורט -



כל המידות הינן במ"מ א"כ צויין אחרת השרטוט המופיע בדף זה הינו שרטוט מוצר, כללי, ואינו שרטוט ייצור. עבודות הנדסה הפיתוח ושרטוטי הייצור הינם באחריות היצרן. המידות והגוונים הסופיים יקבעו במהלך התכנון הסופי, אל מול היצרן.

ארגז מואר לשילוט נוסף

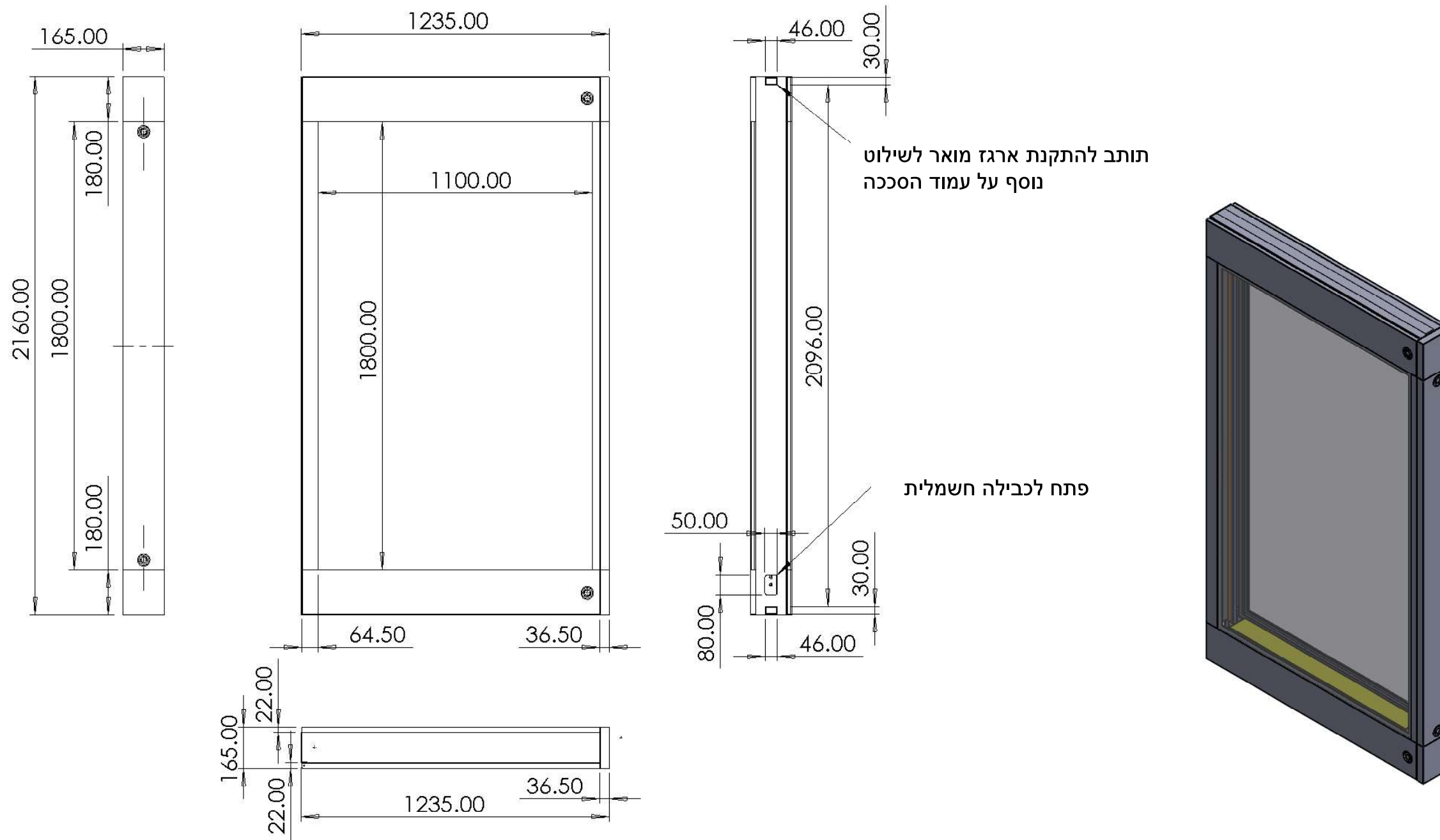
- מפורט -



כל המידות הינן במ"מ א"כ צויין אחרת השרטוט המופיע בדף זה הינו שרטוט מוצר, כללי, ואינו שרטוט ייצור. עבודות הנדסה הפיתוח ושרטוטי הייצור הינם באחריות היצרן. המידות והגוונים הסופיים יקבעו במהלך התכנון הסופי, אל מול היצרן.

ארגז מואר לשילוט נוסף

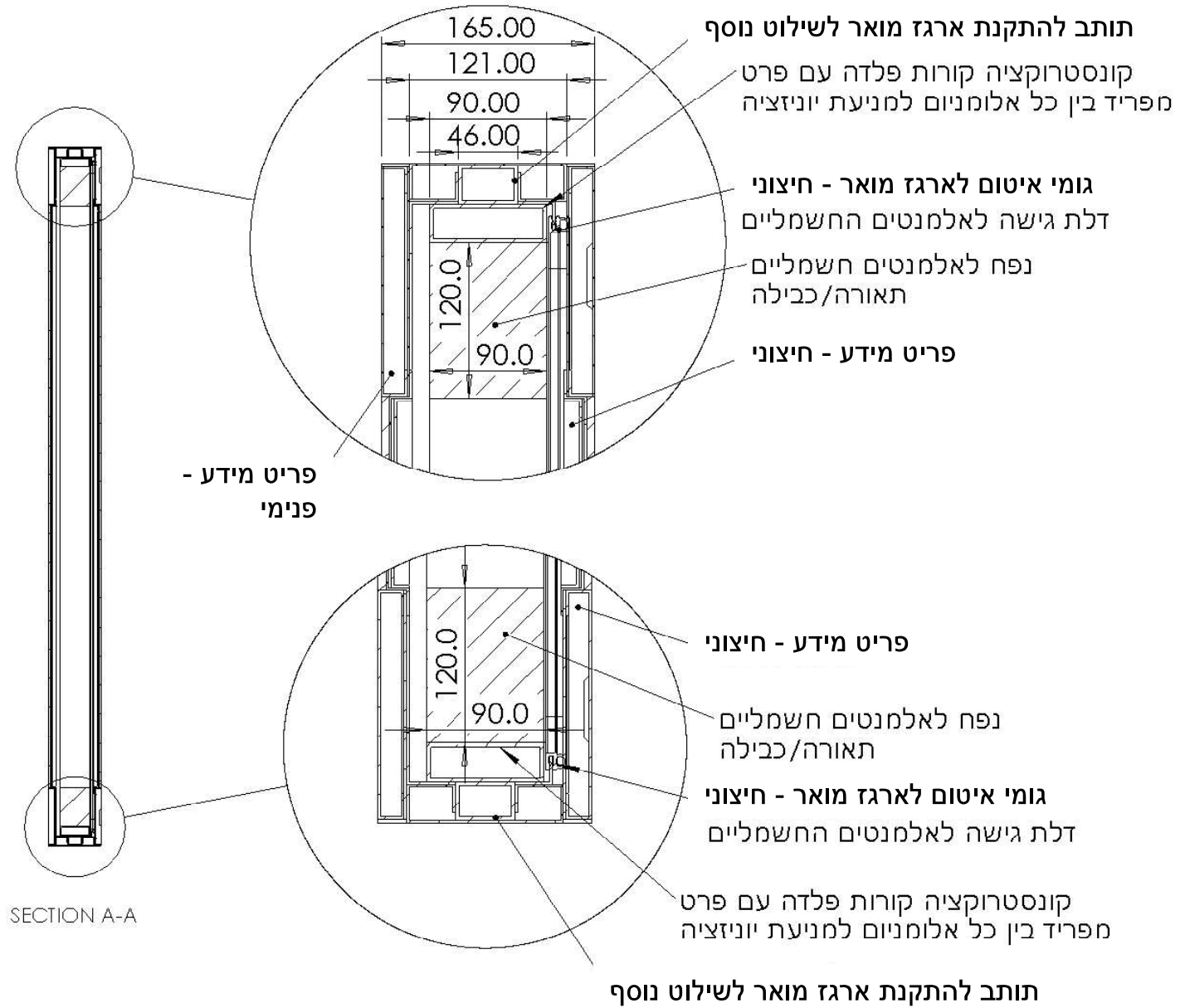
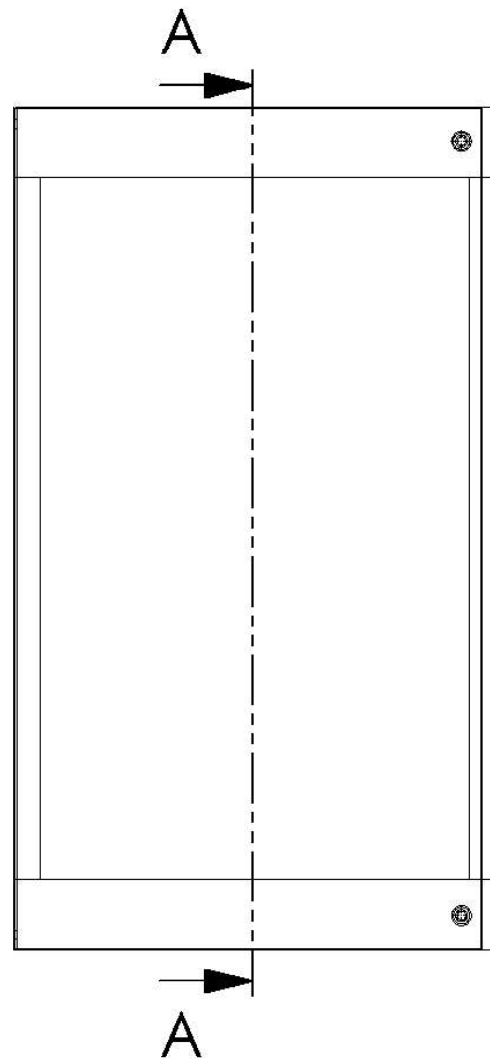
- מפורט -



כל המידות הינן במ"מ א"כ ציין אחרת השרטוט המופיע בדף זה הינו שרטוט מוצר, כללי, ואינו שרטוט ייצור. עבודות הנדסה הפיתוח ושרטוטי הייצור הינם באחריות היצרן. המידות והגוונים הסופיים יקבעו במהלך התכנון הסופי, אל מול היצרן.

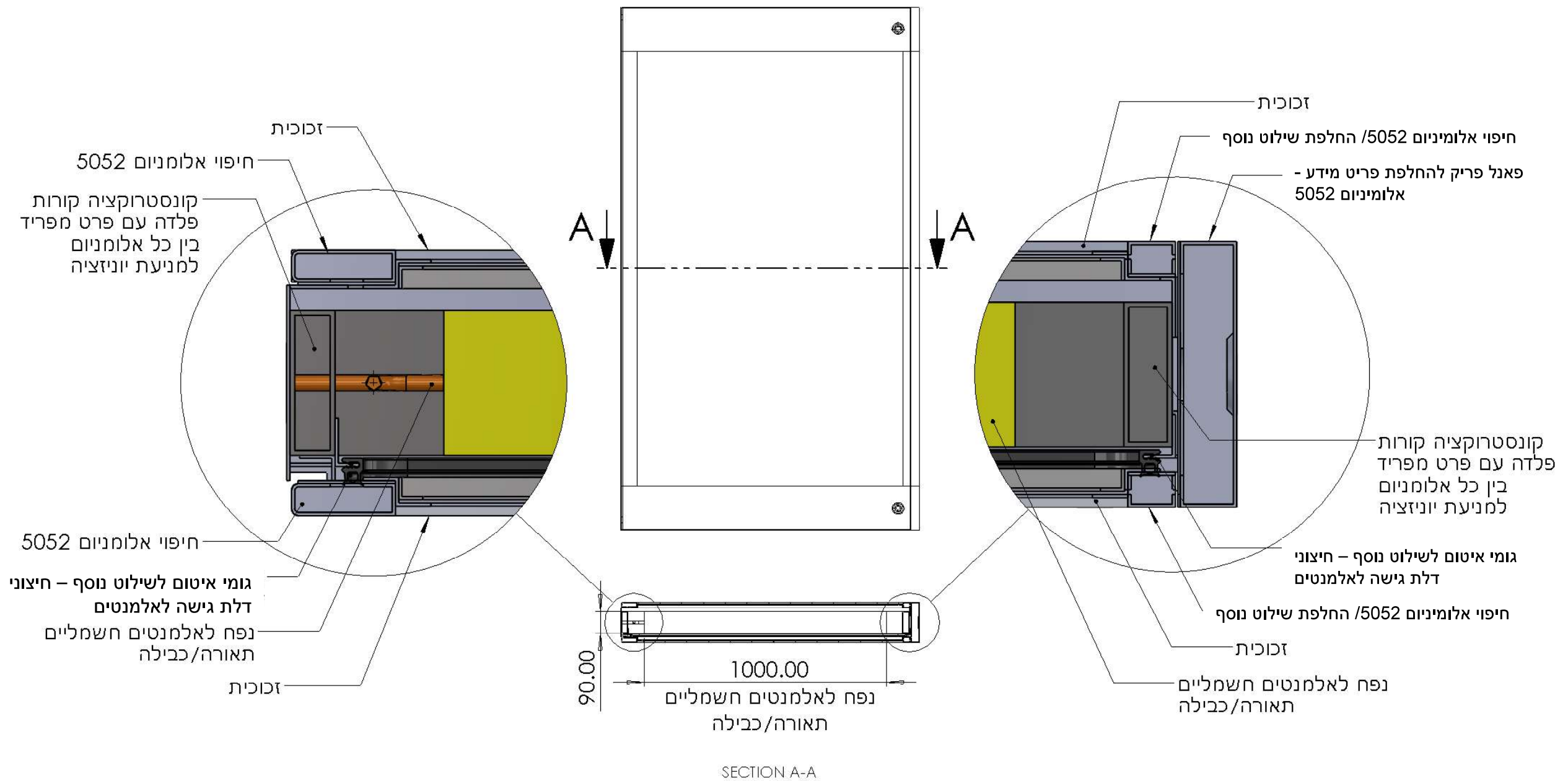
ארגז מואר לשילוט נוסף

- מפורט -



כל המידות הינן במ"מ א"כ צוין אחרת השרטוט המופיע בדף זה הינו שרטוט מוצר, כללי, ואינו שרטוט ייצור. עבודות הנדסה הפיתוח ושרטוטי הייצור הינם באחריות היצרן. המידות והגוונים הסופיים יקבעו במהלך התכנון הסופי, אל מול היצרן.

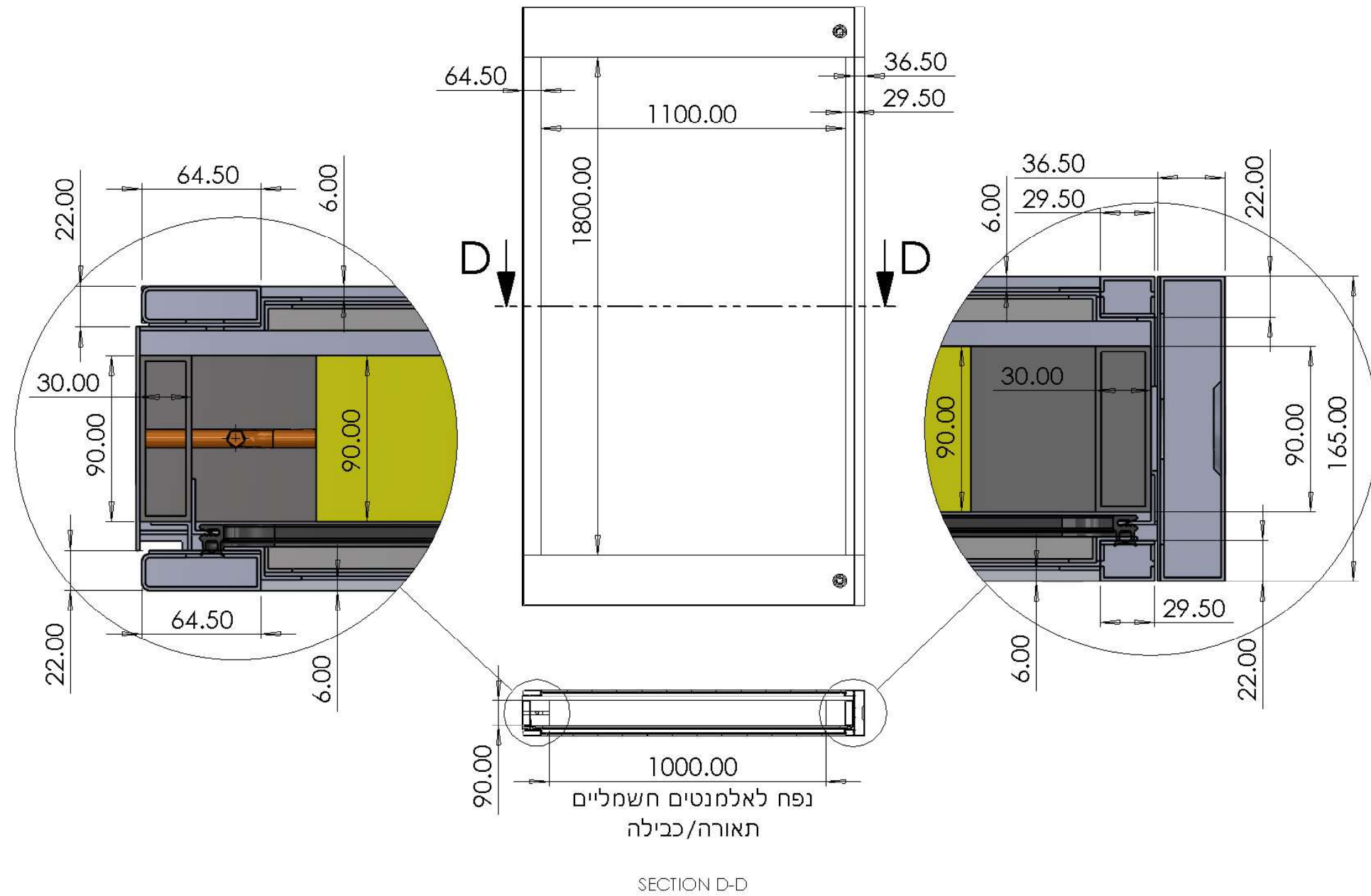
ארגז מואר לשילוט נוסף
- מפורט -



כל המידות הינן במ"מ א"כ צוין אחרת השרטוט המופיע בדף זה הינו שרטוט מוצר, כללי, ואינו שרטוט ייצור. עבודות הנדסה הפיתוח ושרטוטי הייצור הינם באחריות היצרן. המידות והגוונים הסופיים יקבעו במהלך התכנון הסופי, אל מול היצרן.

ארגז מואר לשילוט נוסף

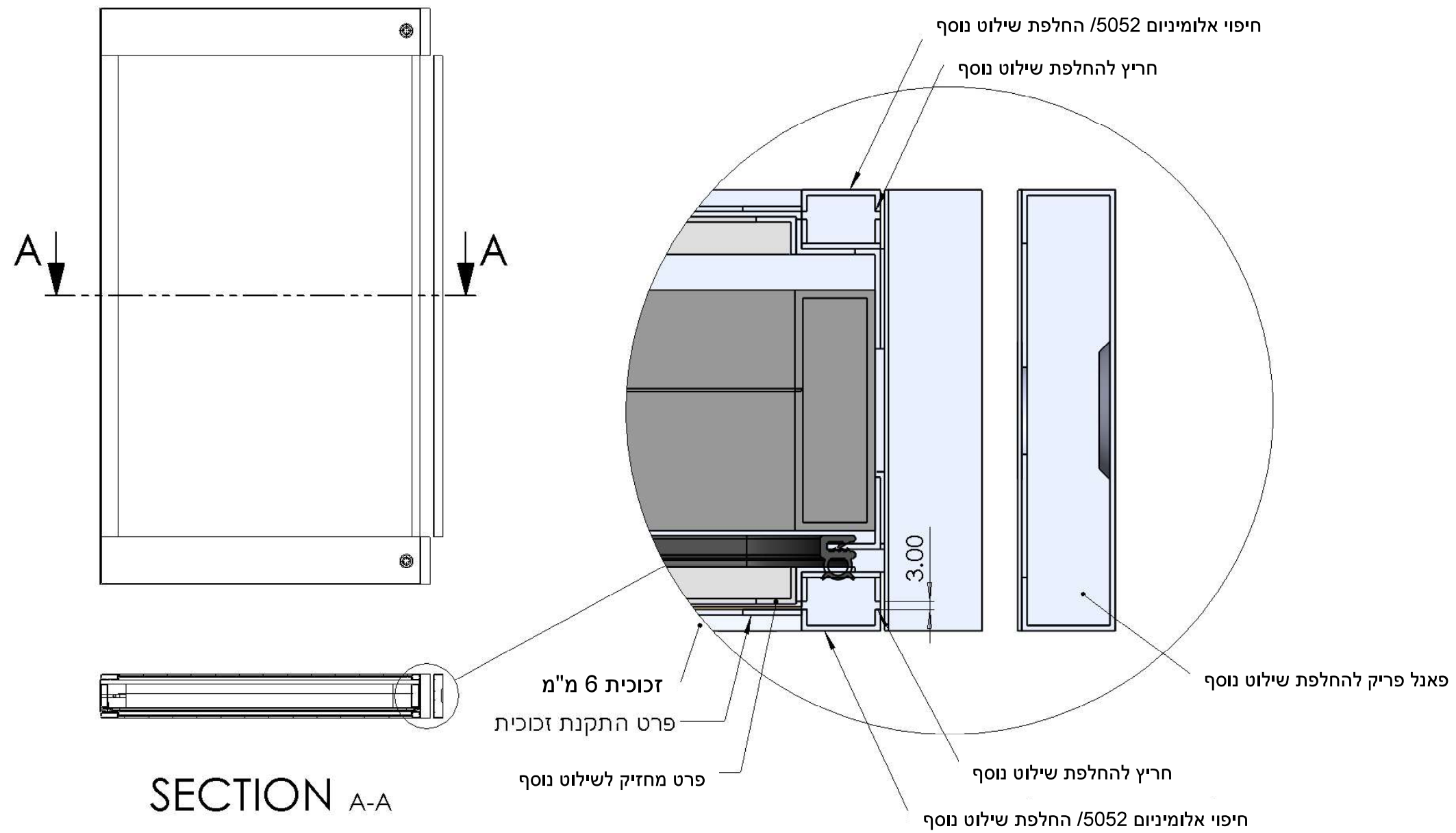
- מפורט -



נפח לאלמנטים חשמליים
תאורה/כבילה

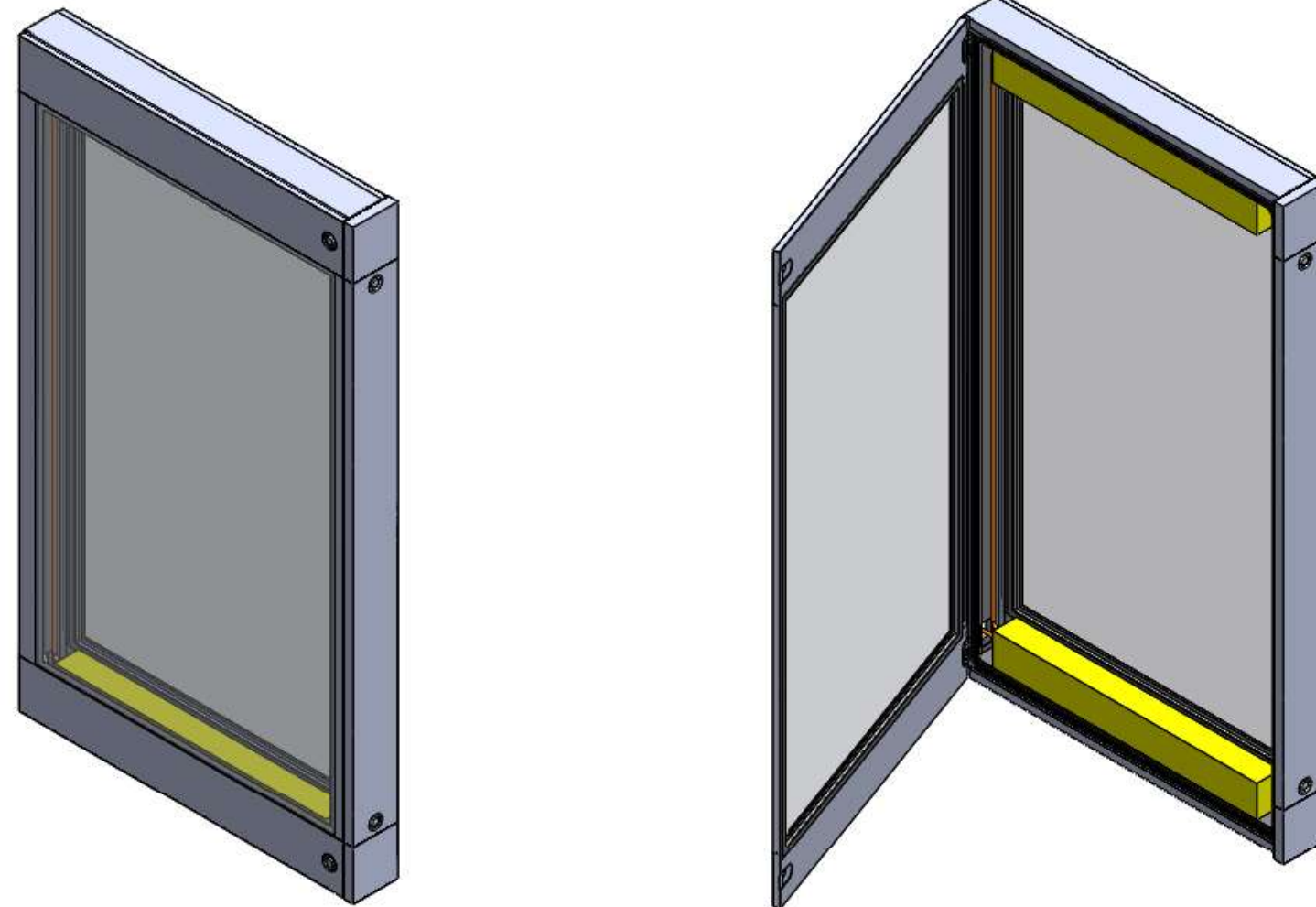
כל המידות הינן במ"מ א"כ צוין אחרת השרטוט המופיע בדף זה הינו שרטוט מוצר, כללי, ואינו שרטוט ייצור. עבודות הנדסה הפיתוח ושרטוטי הייצור הינם באחריות היצרן. המידות והגוונים הסופיים יקבעו במהלך התכנון הסופי, אל מול היצרן.

ארגז מואר לשילוט נוסף
- מפורט -



כל המידות הינן במ"מ א"כ צוין אחרת השרטוט המופיע בדף זה הינו שרטוט מוצר, כללי, ואינו שרטוט ייצור. עבודות הנדסה הפיתוח ושרטוטי הייצור הינם באחריות היצרן. המידות והגוונים הסופיים יקבעו במהלך התכנון הסופי, אל מול היצרן.

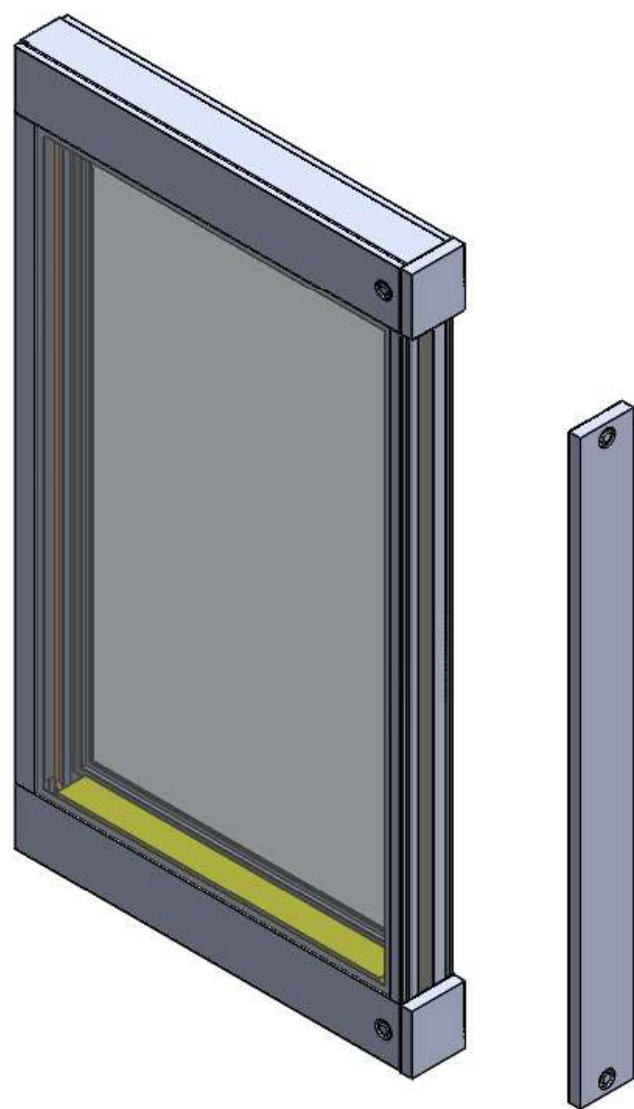
ארגז מואר לשילוט נוסף
- מפורט -



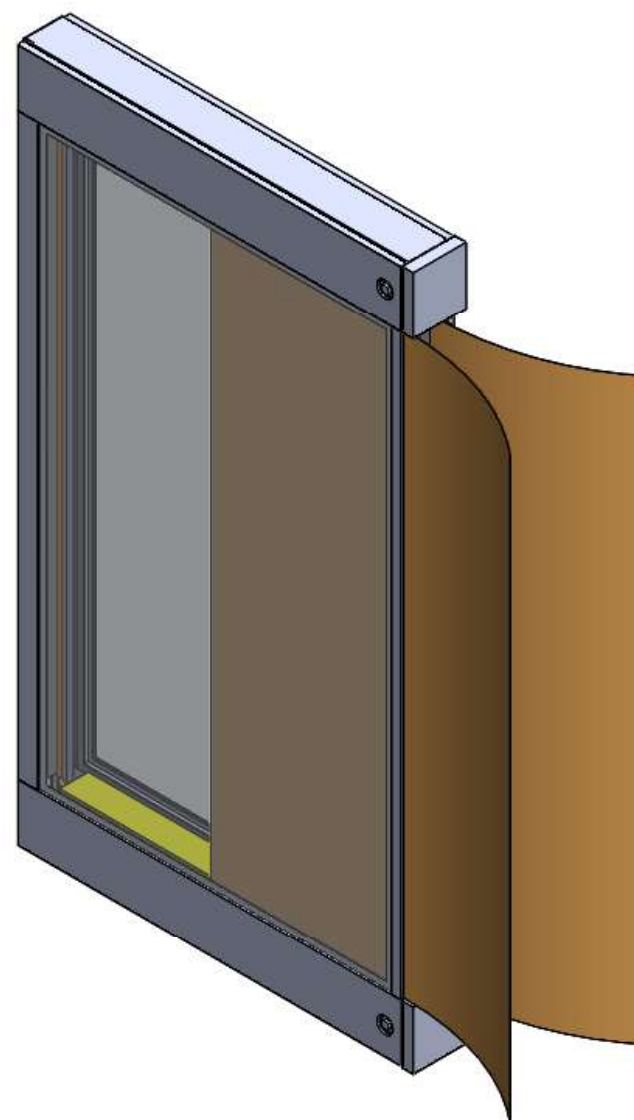
גישה מהירה וקלה להשחלת פוסטרים ותחזוקת אלמנטים חשמליים מכיוון אחד (חוץ סככה)

כל המידות הינן במ"מ א"כ צויין אחרת השרטוט המופיע בדף זה הינו שרטוט מוצר, כללי, ואינו שרטוט ייצור. עבודות הנדסה הפיתוח ושרטוטי הייצור הינם באחריות היצרן. המידות והגוונים הסופיים יקבעו במהלך התכנון הסופי, אל מול היצרן.

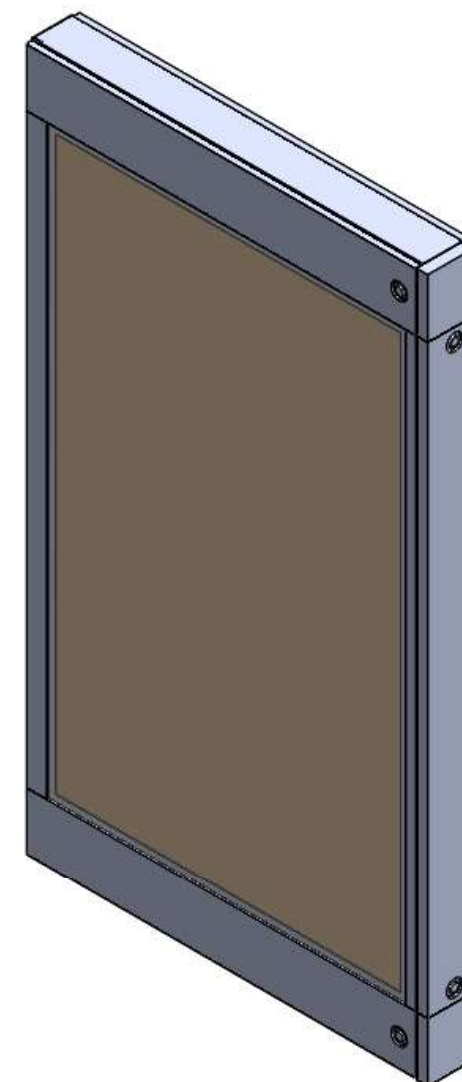
ארגז מואר לשילוט נוסף
- מפורט -



הורדת פאנל פריק להחלפת פוסטר מידע



אופציה נוספת:
השחלת פוסטר מידע דרך חריץ בחיפוי



החזרת פאנל פריק להחלפת פוסטר מידע

כל המידות הינן במ"מ א"כ צויין אחרת השרטוט המופיע בדף זה הינו שרטוט מוצר, כללי, ואינו שרטוט ייצור. עבודות הנדסה הפיתוח ושרטוטי הייצור הינם באחריות היצרן. המידות והגוונים הסופיים יקבעו במהלך התכנון הסופי, אל מול היצרן.

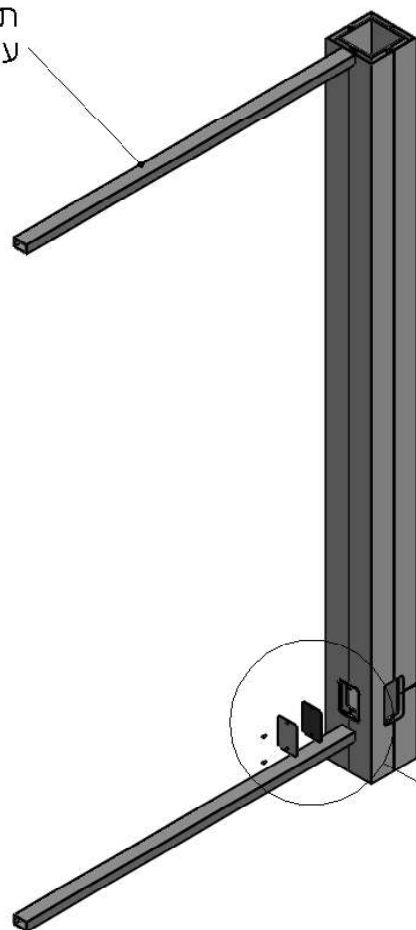
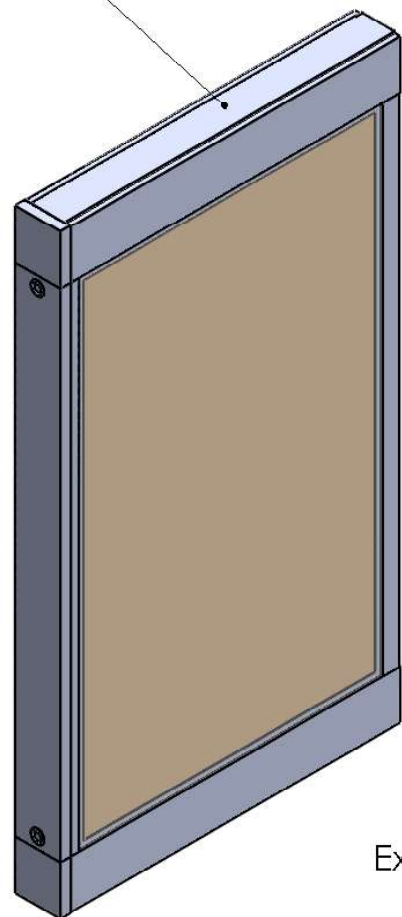
ארגז מואר לשילוט נוסף

- מפורט -

משחילים את הארגז המואר לשילוט נוסף על התותבים ומתקינים – ללא ברגים חשופים

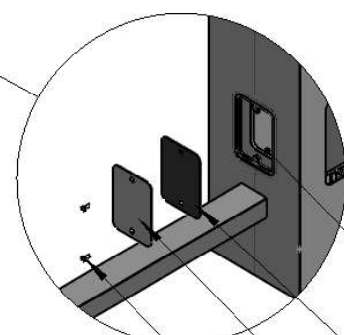
תותב יחובר לקונסטרוקציה קורות פלדה עם פרט מפריד בין כל אלומניום למניעת יוניזציה

ארגז מואר לשילוט נוסף



Exploded View

פתחים בקונסטרוקציה לכבילה חשמלית

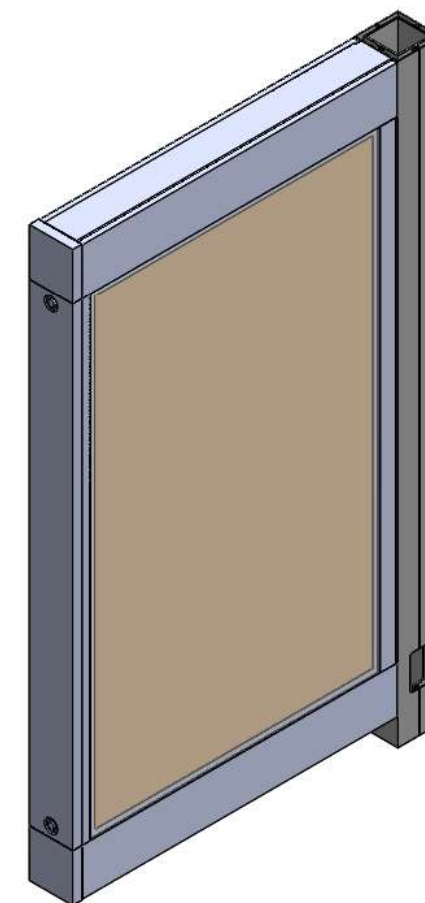


פתח לכבילה חשמלית

גומי איטום

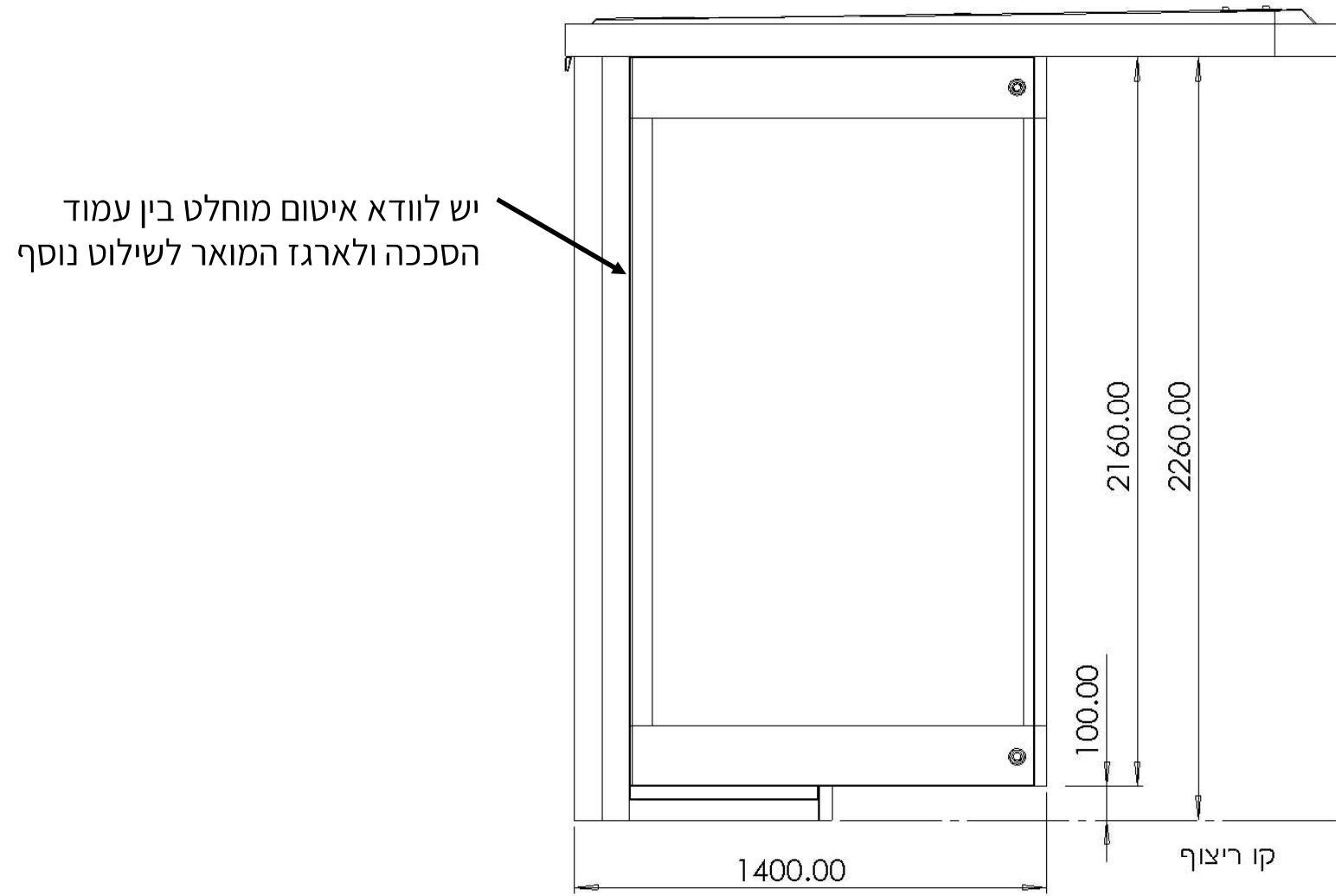
מכסה לפתח לכבילה חשמלית

ברגי קיבוע



כל המידות הינן במ"מ א"כ צויין אחרת השרטוט המופיע בדף זה הינו שרטוט מוצר, כללי, ואינו שרטוט ייצור. עבודות הנדסה הפיתוח ושרטוטי הייצור הינם באחריות היצרן. המידות והגוונים הסופיים יקבעו במהלך התכנון הסופי, אל מול היצרן.

ארגז מואר לשילוט נוסף
- מפורט -

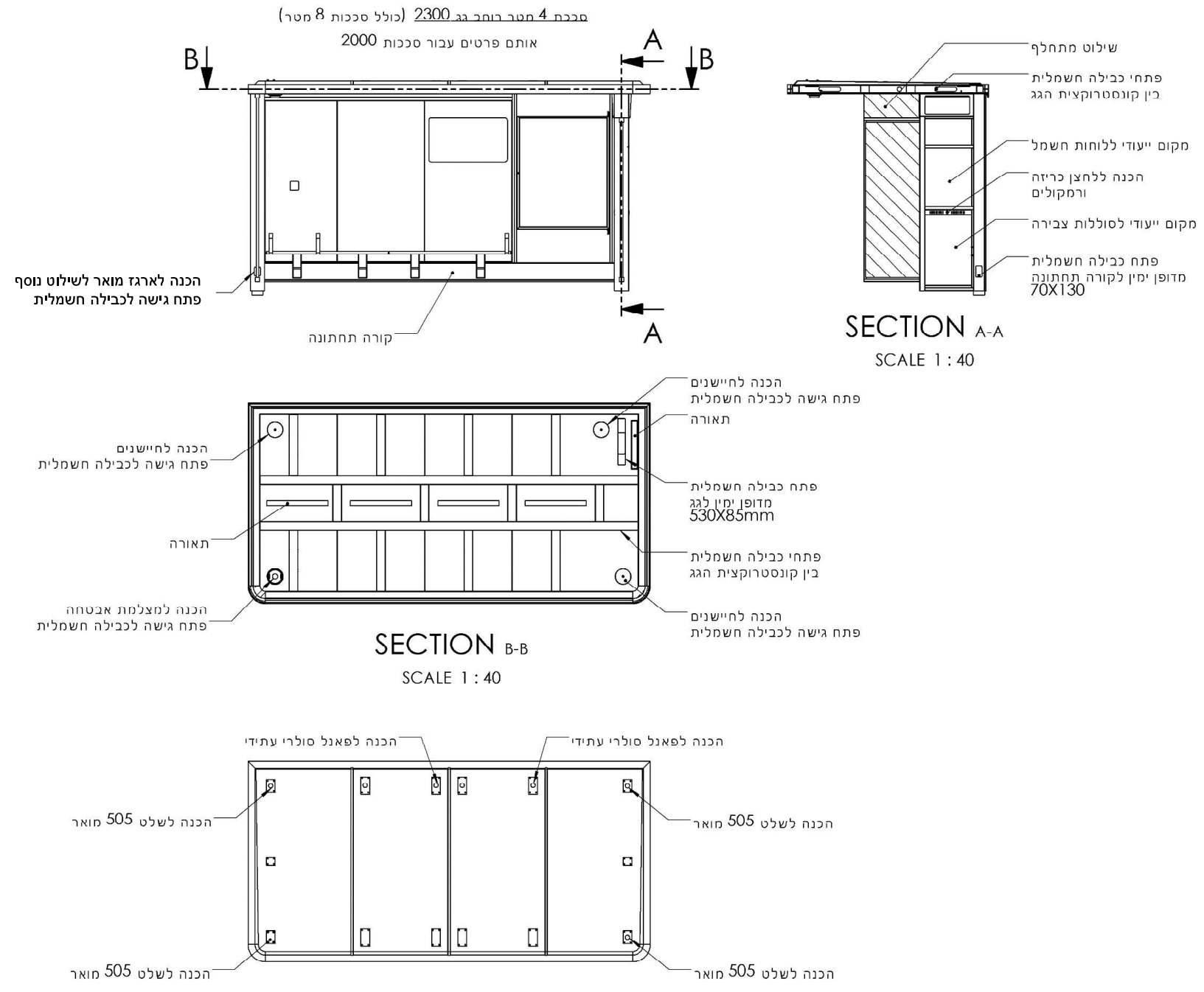


כל המידות הינן במ"מ א"כ ציין אחרת השרטוט המופיע בדף זה הינו שרטוט מוצר, כללי, ואינו שרטוט ייצור. עבודות הנדסה הפיתוח ושרטוטי הייצור הינם באחריות היצרן. המידות והגוונים הסופיים יקבעו במהלך התכנון הסופי, אל מול היצרן.

כבילה חשמלית

כללי בין כל הסככות – פתחים להעברת כבלים

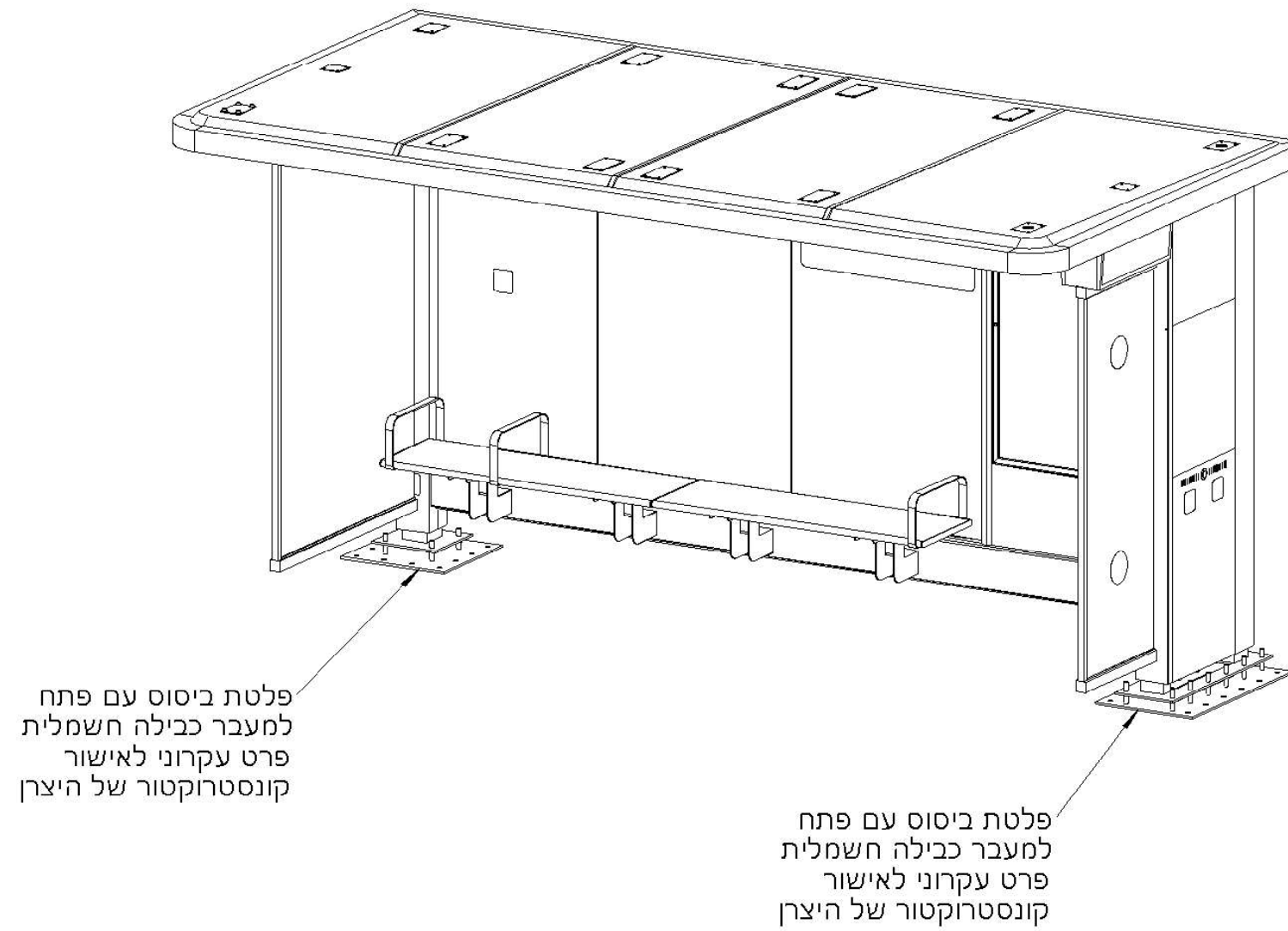
כבילה חשמלית - מפורט



כל המידות הינן במ"מ א"כ צויין אחרת השרטוט המופיע בדף זה הינו שרטוט מוצר, כללי, ואינו שרטוט ייצור. עבודות הנדסה הפיתוח ושרטוטי הייצור הינם באחריות היצרן. המידות והגוונים הסופיים יקבעו במהלך התכנון הסופי, אל מול היצרן.

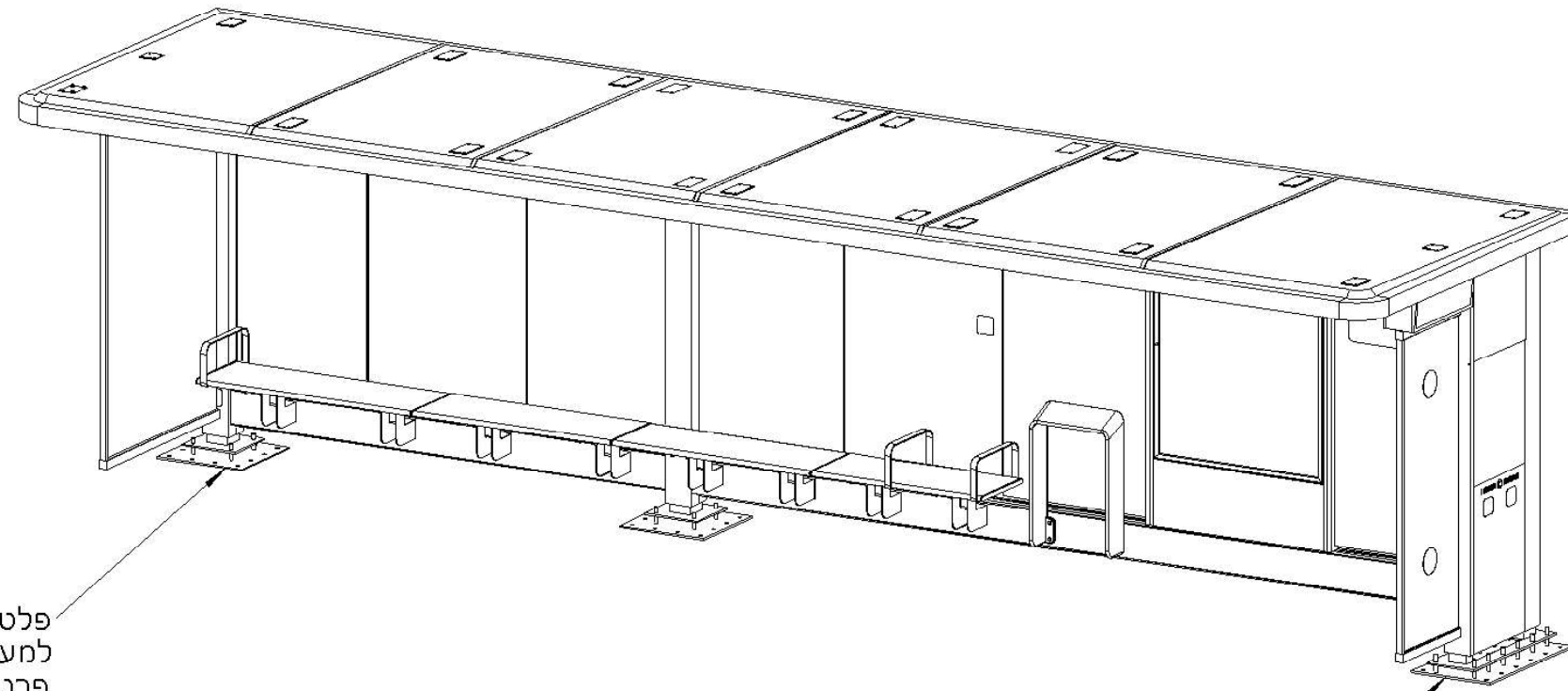
יסודות

יסודות - מפורט



כל המידות הינן במ"מ א"כ ציין אחרת השרטוט המופיע בדף זה הינו שרטוט מוצר, כללי, ואינו שרטוט ייצור. עבודות הנדסה הפיתוח ושרטוטי הייצור הינם באחריות היצרן. המידות והגוונים הסופיים יקבעו במהלך התכנון הסופי, אל מול היצרן.

יסודות - מפורט



פלטת ביסוס עם פתח
למעבר כבילה חשמלית
פרט עקרוני לאישור
קונסטרוקטור של היצרן

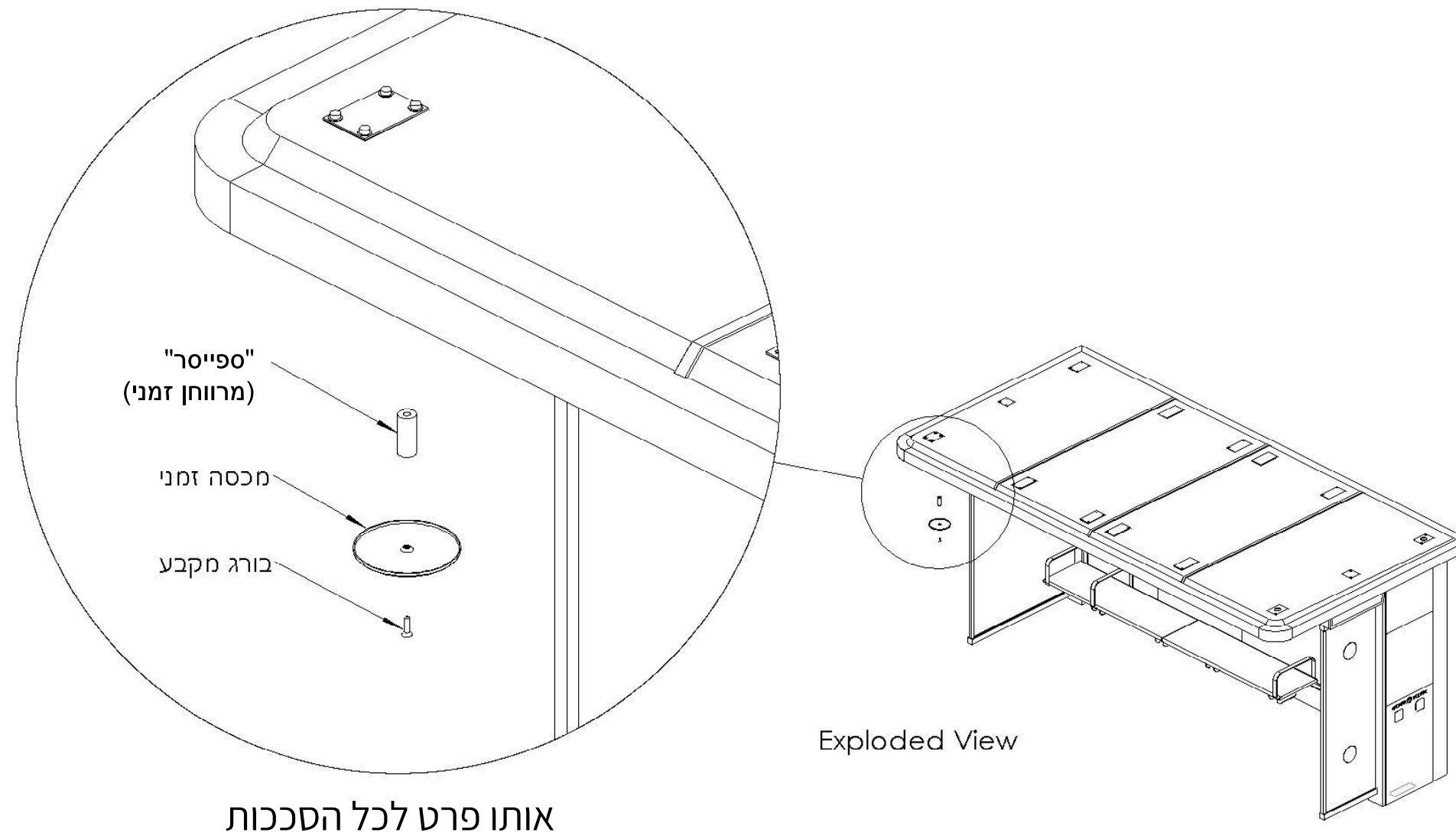
פלטת ביסוס עם פתח
למעבר כבילה חשמלית
פרט עקרוני לאישור
קונסטרוקטור של היצרן

כל המידות הינן במ"מ א"כ ציין אחרת השרטוט המופיע בדף זה הינו שרטוט מוצר, כללי, ואינו שרטוט ייצור. עבודות הנדסה הפיתוח ושרטוטי הייצור הינם באחריות היצרן. המידות והגוונים הסופיים יקבעו במהלך התכנון הסופי, אל מול היצרן.

הכנות לחיילים

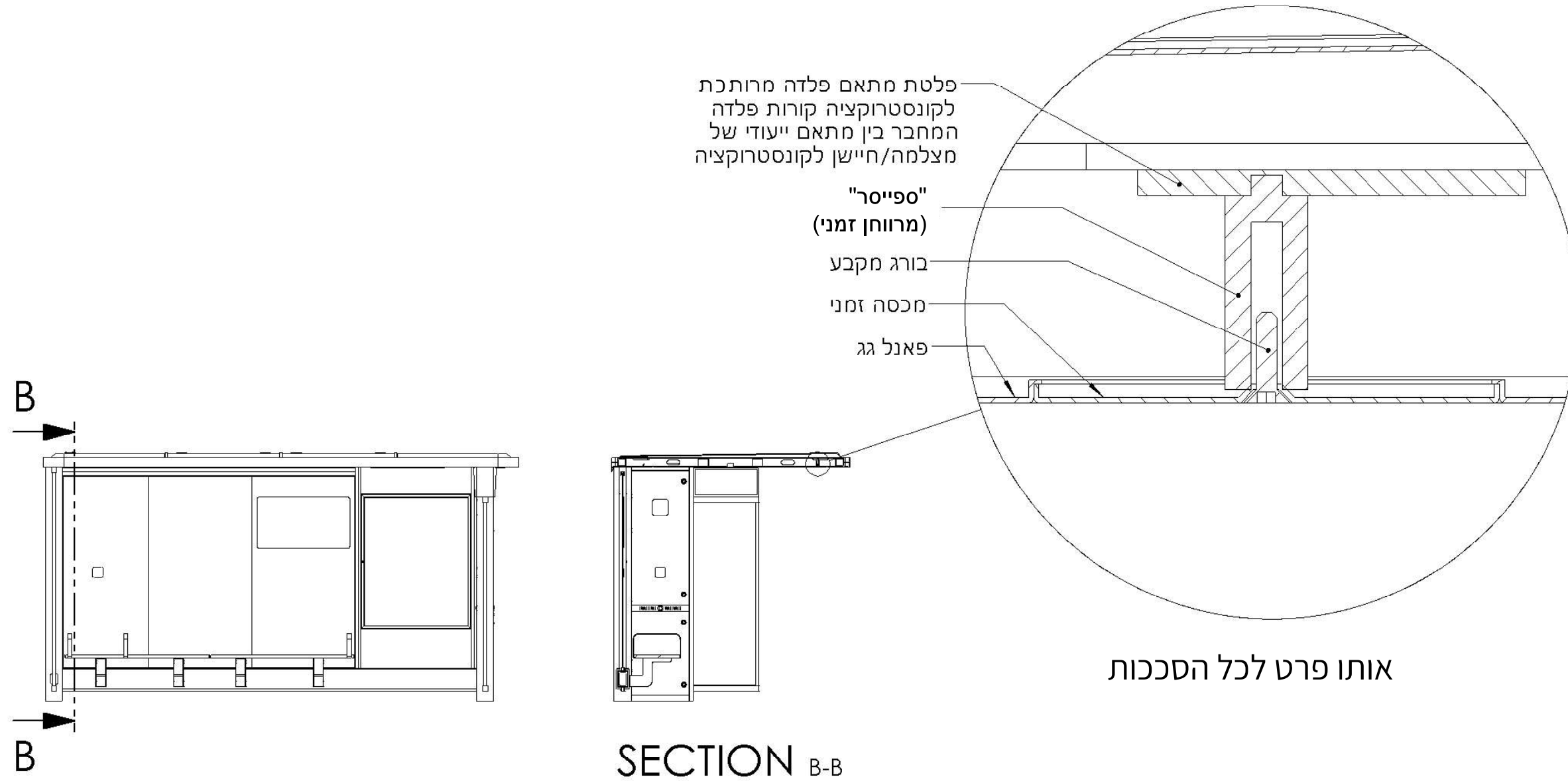
(מצלמה ואחרים)

הכנות לחיישנים - מפורט



כל המידות הינן במ"מ אא"כ צויין אחרת השרטוט המופיע בדף זה הינו שרטוט מוצר, כללי, ואינו שרטוט ייצור. עבודות הנדסה הפיתוח ושרטוטי הייצור הינם באחריות היצרן. המידות והגוונים הסופיים יקבעו במהלך התכנון הסופי, אל מול היצרן.

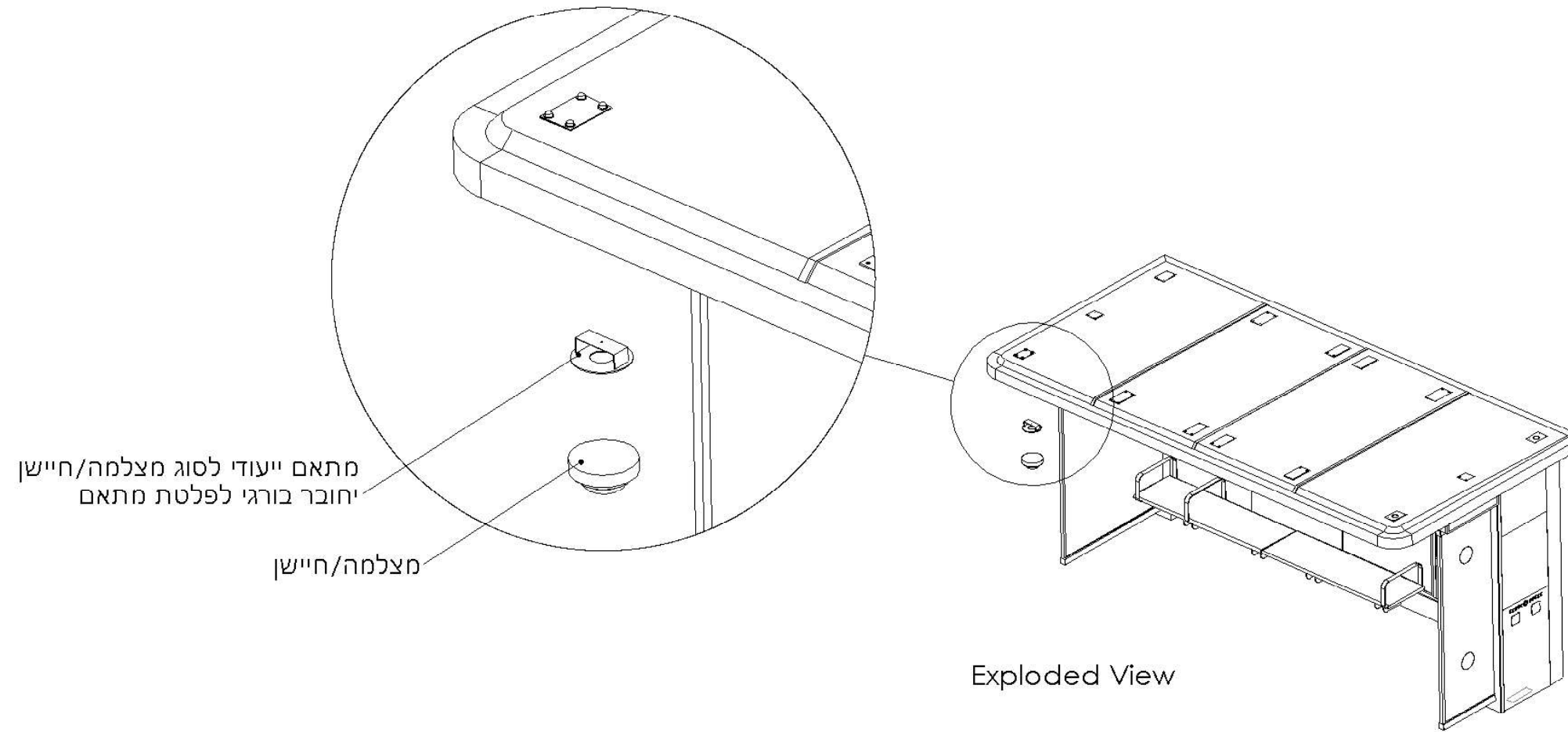
הכנות לחיישנים - מפורט



אותו פרט לכל הסככות

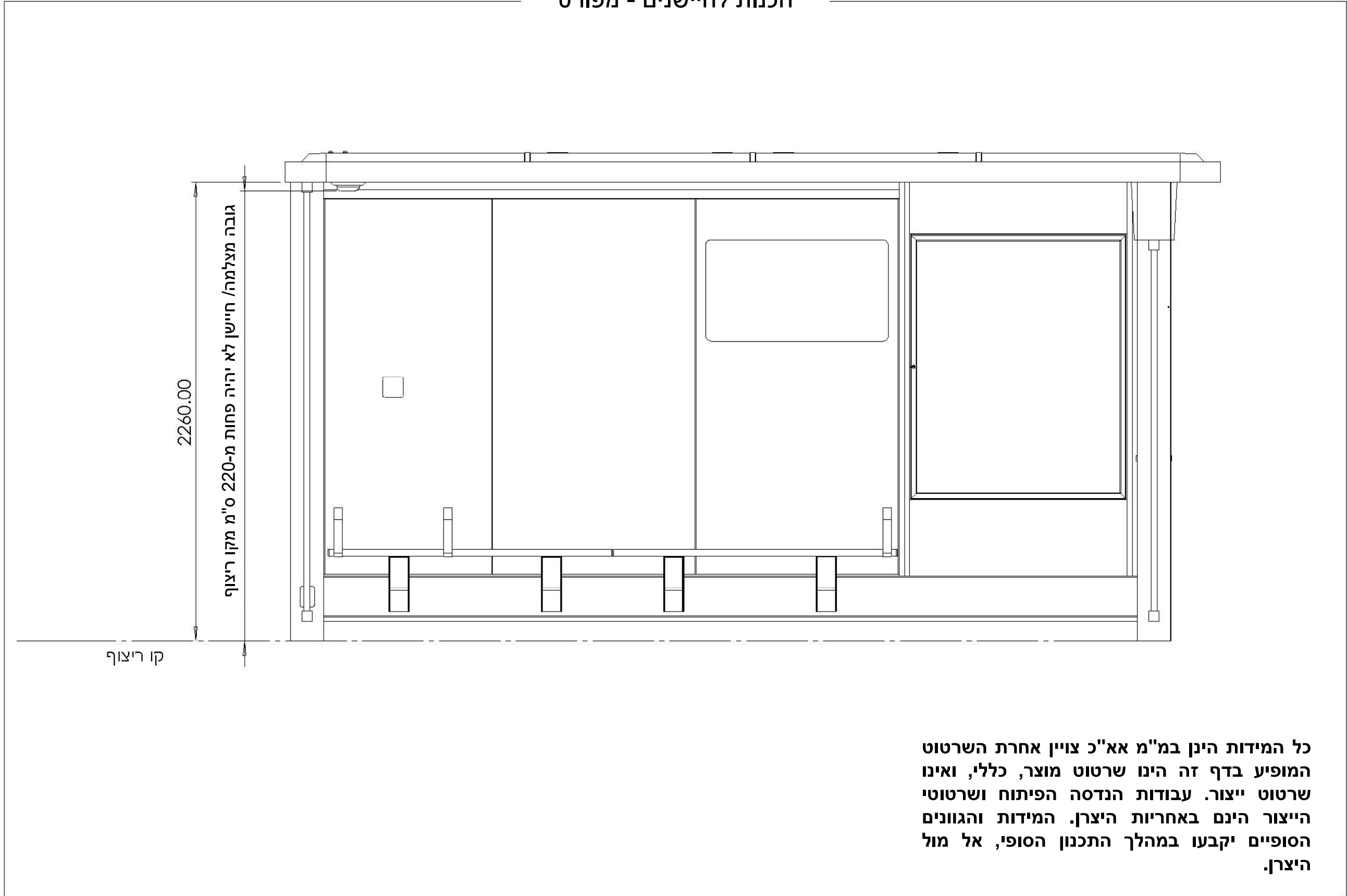
כל המידות הינן במ"מ א"כ צויין אחרת השרטוט המופיע בדף זה הינו שרטוט מוצר, כללי, ואינו שרטוט ייצור. עבודות הנדסה הפיתוח ושרטוטי הייצור הינם באחריות היצרן. המידות והגוונים הסופיים יקבעו במהלך התכנון הסופי, אל מול היצרן.

הכנות לחיישנים - מפורט



כל המידות הינן במ"מ א"כ צויין אחרת השרטוט המופיע בדף זה הינו שרטוט מוצר, כללי, ואינו שרטוט ייצור. עבודות הנדסה הפיתוח ושרטוטי הייצור הינם באחריות היצרן. המידות והגוונים הסופיים יקבעו במהלך התכנון הסופי, אל מול היצרן.

הכנות לחיישנים - מפורט

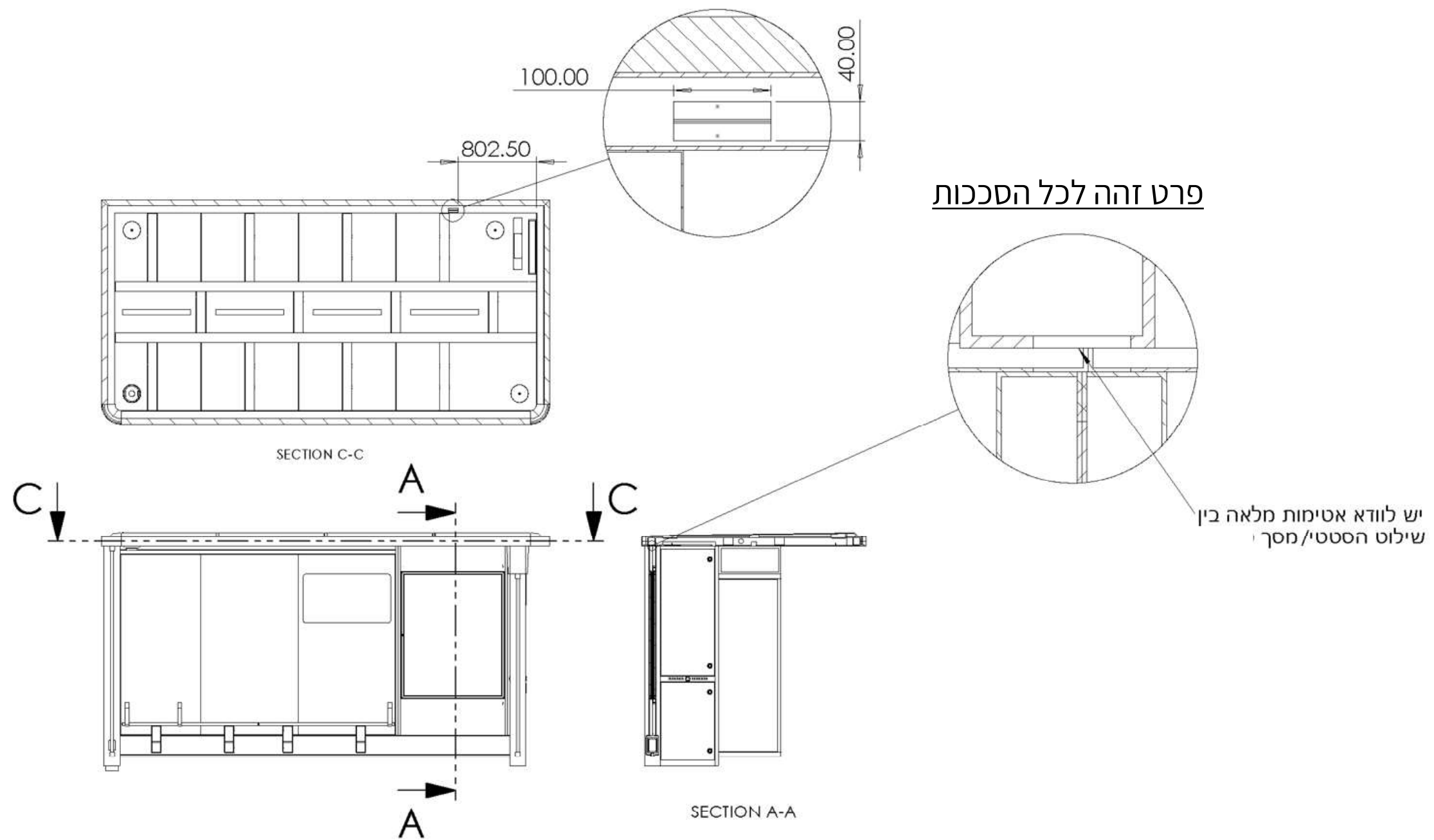


כל המידות הינן במ"מ א"כ צויין אחרת השרטוט המופיע בדף זה הינו שרטוט מוצר, כללי, ואינו שרטוט ייצור. עבודות הנדסה הפיתוח ושרטוטי הייצור הינם באחריות היצרן. המידות והגוונים הסופיים יקבעו במהלך התכנון הסופי, אל מול היצרן.

הכנה למסך

הכנה חשמלית למסך נוסף -

מפורט



כל המידות הינן במ"מ א"כ ציין אחרת השרטוט המופיע בדף זה הינו שרטוט מוצר, כללי, ואינו שרטוט ייצור. עבודות הנדסה הפיתוח ושרטוטי הייצור הינם באחריות היצרן. המידות והגוונים הסופיים יקבעו במהלך התכנון הסופי, אל מול היצרן.

קיר קדמי